

Tognana

Avantspace



D2DTU01AVSP

IT	MANUALE D'USO	1
EN	USE AND MAINTENANCE BOOKLET	13
FR	LIVRET D'UTILISATION ET D'ENTRETIEN	23
DE	GEBRAUCHS- UND WARTUNGSHEFT	33
ES	MANUAL DE INSTRUCCIONES	45
HR	KNJIŽICU O KORIŠTENJU I ODRŽAVANJU	55
SL	KNJIŽICE O UPORABI IN VZDRŽEVANJU	65
CZ	NÁVOD K POUŽITÍ A ÚDRŽBĚ	75
PL	INSTRUKCJA OBSŁUGI I KONSERWACJI	85
HU	HASZNÁLATI ÉS KARBANTARTÁSI	97
SK	NÁVOD NA POUŽÍVANIE A ÚDRŽBU	107

INTRODUZIONE

Per ottenere le migliori prestazioni dal vostro nuovo prodotto, si prega di leggere attentamente questo manuale prima dell'utilizzo. Porre particolare attenzione alle indicazioni sulla sicurezza. Conservare il manuale per eventuali esigenze future.

SIMBOLI

	ATTENZIONE! RISCHIO DI SCOSSE ELETTRICHE! NON ESPORRE A PIOGGIA E UMIDITA'
	ATTENZIONE! QUESTO APPARECCHIO NON CONTIENE PARTI RIPARABILI. NON CERCARE DI RIPARARLO DA SOLO. FAR ESEGUIRE LA MANUTENZIONE DA UN CENTRO ASSISTENZA QUALIFICATO UTILIZZANDO SOLO PARTI DI RICAMBIO IDENTICHE. CIÒ GARANTIRÀ IL MANTENIMENTO DELLA SICUREZZA DEL PRODOTTO
	Questo simbolo segnala la presenza all'interno del prodotto di componenti operanti ad alta tensione; non apritelo in nessun caso
	Classe II: questo simbolo indica che l'apparecchio è a doppio isolamento elettrico, quindi, non necessita di spina con messa a terra
	Attenzione: questo simbolo indica all'utilizzatore che ci sono da leggere importanti operazioni e istruzioni di utilizzo del prodotto
	Il bidone barrato indica che il prodotto risponde ai requisiti richiesti dalle nuove direttive introdotte a tutela dell'ambiente (Direttiva 2012/19/UE del Parlamento Europeo e del Consiglio, del 4 luglio 2012, sui rifiuti di apparecchiature elettriche ed elettroniche (RAEE)), e che deve essere smaltito in modo appropriato al termine del suo ciclo di vita. Chiedere informazioni alle autorità locali in merito alle zone dedicate allo smaltimento dei rifiuti. Chi non smaltisce il prodotto seguendo quanto indicato in questo paragrafo ne risponde secondo le norme vigenti
	Il simbolo indica che l'apparecchio è conforme ai requisiti di sicurezza previsti da direttive comunitarie
	Il simbolo indica che l'apparecchio è adatto solo per uso domestico
	Tutti i componenti di questo apparecchio che vengono a contatto con alimenti sono idonei al contatto con gli alimenti



AVVERTENZE SULLA SICUREZZA

GENERALI

1. L'utilizzo scorretto del prodotto può causare danni o ferite.
2. Utilizzare il prodotto per il solo scopo per cui è stato progettato. Il produttore non è responsabile per danni o ferite causati da un utilizzo scorretto.
3. Evitare il contatto con le parti in movimento. Tenere mani, capelli, indumenti, spatole e altri utensili lontani dagli accessori durante il funzionamento per ridurre il rischio di lesioni alle persone e/o danni all'apparecchio.
4. **Spegnere l'apparecchio e disconnettere l'alimentazione dell'adattatore di ricarica prima di utilizzarlo, di riporre il prodotto per lungo tempo, prima di smontarlo, montarlo e prima di procedere alla pulizia.**
5. Non utilizzare all'aperto.
6. Solo per utilizzo domestico. Non per utilizzo commerciale o professionale. Solo per alimentazione 100-240V ~ 50-60Hz.
7. Non immergere il corpo del prodotto, l'adattatore di ricarica o il cavo di alimentazione in acqua e non far entrare acqua nel motore.
8. Non toccare il cavo o la spina di alimentazione con le mani bagnate.
9. L'apparecchio non deve essere utilizzato da bambini. Tenere il prodotto sotto costante sorveglianza durante l'utilizzo.
10. **All'interno vi sono parti taglienti: tenere lontani i bambini.**
11. **Utilizzare esclusivamente gli accessori forniti in dotazione o raccomandati dal costruttore.**
12. **Questo prodotto non è un giocattolo. Sorvegliare i bambini affinché non giochino con l'apparecchio.**
13. Questo apparecchio non è destinato a persone con ridotte capacità fisiche, sensoriali o mentali, o con mancanza di esperienza e conoscenza, a meno che non siano state supervisionate o istruite sull'uso dell'apparecchio da una persona responsabile della loro sicurezza.
14. L'apparecchio contiene batterie non sostituibili.

UTILIZZO

15. Accertarsi che il corpo motore sia correttamente posizionato nella propria sede prima di mettere in funzione l'apparecchio.
16. Non lasciare mai l'apparecchio acceso incustodito.
17. **Attenzione! Le lame sono molto affilate.** Prestare attenzione quando si maneggiano le lame, quando si svuota il contenitore e durante la pulizia.
18. Non mettere in funzione l'apparecchio con la ciotola vuota.
19. Non utilizzare l'apparecchio senza il coperchio di lavorazione della ciotola.
20. **Non utilizzare per miscelare cibi secchi molto duri come carne con ossa, semi di soia, pepe, chicchi di caffè, cubetti di ghiaccio e cibi congelati. Aggiungere sempre del liquido quando si miscela frutta o verdura.**
21. Non utilizzare l'apparecchio in ambienti ad alta temperatura.
22. Non mettere cibi/ingredienti caldi (sopra i 60 °C) nella ciotola per la lavorazione.

23. La ciotola di vetro non può essere utilizzata nel forno a microonde e non lavarla con acqua calda a temperatura superiore a 50°C.
24. L'uso di accessori non consigliati o venduti dal produttore può causare incendi, scosse elettriche o lesioni.
25. Non posizionare sopra o vicino a fornelli a gas o elettrici caldi o in un forno riscaldato.
26. Il corpo motore e il coperchio di lavorazione possono essere rimossi soltanto con le lame completamente ferme.
27. Il motore non può essere utilizzato per un uso diverso da quello previsto.
28. Non tentare mai di modificare o danneggiare il meccanismo di blocco del coperchio della ciotola.
29. **ATTENZIONE: Dopo aver finito di tritare il cibo, rimuovere prima la lama e poi maneggiare il cibo tritato. Non maneggiare il cibo tritato prima di aver rimosso la lama.**
30. Per spegnere l'unità, rilasciare il pulsante di alimentazione.
31. Non utilizzare il tritatutto per più di 1 minuto ininterrottamente. Dopo 1 minuto di uso continuo, lasciare riposare l'unità per 5 minuti prima di riprendere l'uso.
32. **Quando l'apparato viene spento, la lama gira ancora per qualche istante: attenzione! Le lame sono molto affilate: attenzione nel pulirle!**
33. **Verificare che la ciotola sia stabile e fissa prima di procedere all'utilizzo dell'apparecchio.**
34. **Non disporre l'apparecchio nel fuoco neanche quando giunto a fine vita o gravemente danneggiato: le componenti interne come, ad esempio le batterie, potrebbero esplodere.**
35. Questo apparecchio è destinato all'uso domestico e ad applicazioni analoghe, quali:
 - aree di cucina del personale di negozi, uffici e altri ambienti di lavoro;
 - agriturismi;
 - clienti di alberghi, pensioni e altri ambienti di tipo residenziale;
 - ambienti tipo bed and breakfast.

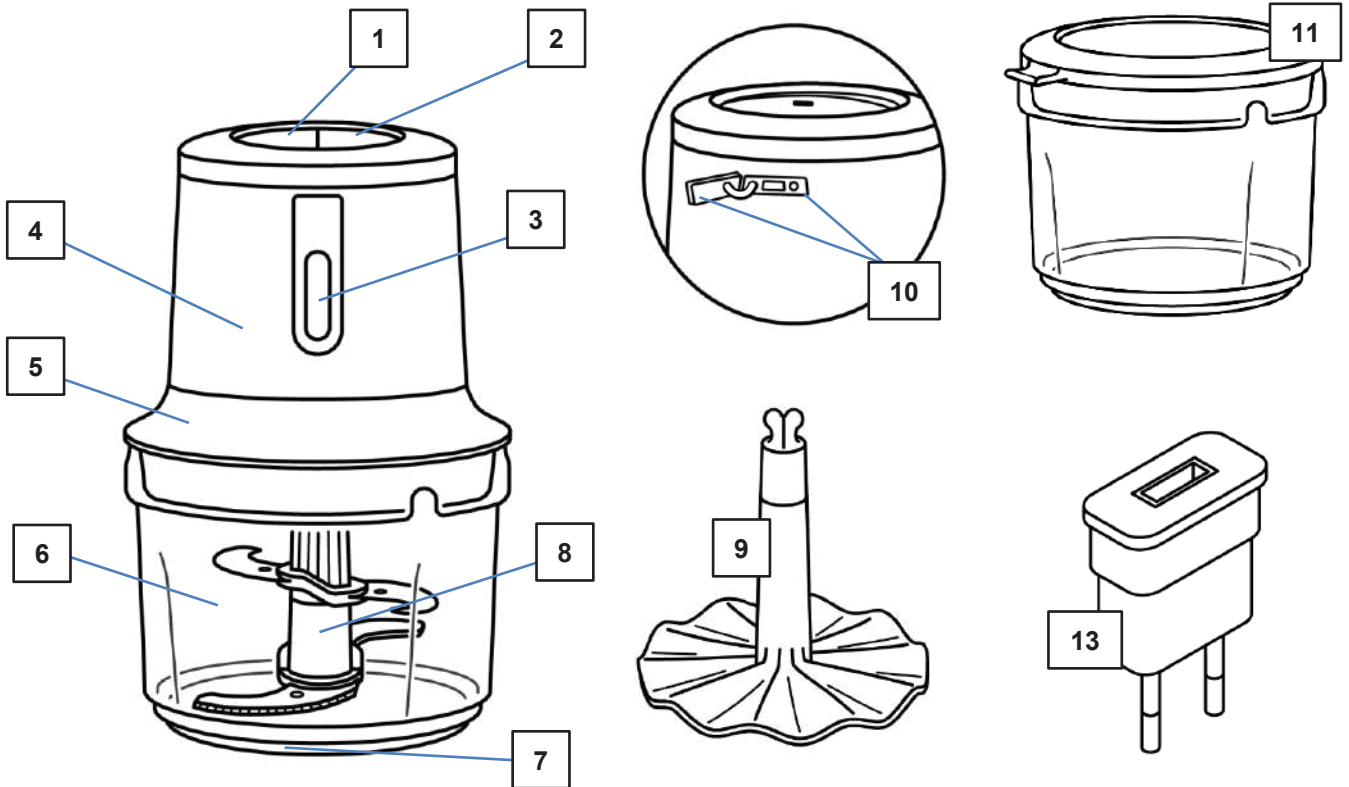
CAVO E SPINA

36. Non far penzolare il cavo dal piano di lavoro.
37. Attenzione a non tirare o inciampare nel cavo di alimentazione. Tenere il cavo lontano da fonti di calore, oggetti caldi o fiamme libere.
38. Scollegare il cavo dalla rete elettrica prima della pulizia e quando non è utilizzato. Per scollegare il cavo dalla rete elettrica, non tirare il cavo ma afferrare la spina.
39. Accertarsi che il cavo sia completamente esteso.
40. Il cavo non deve essere attorcigliato o avvolto attorno all'apparecchio.
41. Verificare regolarmente che il cavo o la spina non siano danneggiati e che il prodotto non sia caduto: in questo caso, non utilizzarlo.
42. Se il prodotto, il cavo o la spina sono danneggiati, farlo verificare da un centro autorizzato. Non tentare la riparazione da soli. Contattare il rivenditore per la riparazione, se in garanzia.
43. Riparazioni o modifiche non autorizzate invalideranno la garanzia.
44. Utilizzare solo accessori e parti di ricambio originali.
45. **Utilizzare solamente l'adattatore di ricarica presente all'interno**

della confezione.

46. Non utilizzare cordoni prolungatori, ciabatte elettriche o dispositivi timer.
47. Collegare l'adattatore di ricarica esclusivamente a prese elettriche domestiche: non utilizzare altri metodi per fornire alimentazione elettrica.
48. Non rimuovere la spina dell'adattatore di ricarica dalla presa elettrica tirando il cavo USB.

COMPONENTI



1. Pulsante velocità I (bassa velocità)
2. Pulsante velocità II (alta velocità)
3. Indicatori LED delle batterie
4. Unità motore
5. Coperchio di lavorazione
6. Ciotola di vetro
7. Tappetino antiscivolo
8. Asta con 4 lame
9. Disco ondulato per frullare/emulsionare
10. Porta del caricatore e coperchio della porta del caricatore
11. Coperchio di conservazione della ciotola
12. Cavo di ricarica USB-C
13. Adattatore di ricarica



UTILIZZO DEL PRODOTTO

Questo apparecchio è SOLO PER USO DOMESTICO.
L'adattatore di ricarica deve essere collegato a una presa elettrica AC (corrente

domestica normale). **Non utilizzare altre prese elettriche.**
NON UTILIZZARE IL CAVO USB SE IL CAVO DI ALIMENTAZIONE O LA SPINA PRESENTANO DANNI.

Utilizzare solamente l'adattatore di ricarica presente all'interno della confezione.

CONSIGLI PER LA SICUREZZA DELL'ADATTATORE DI RICARICA / CAVO USB

1. Non tirare mai il cavo.
2. Per inserire la spina, afferrarla saldamente e guidarla nella presa.
3. Per scollegare l'apparecchio, afferrare l'adattatore di ricarica e rimuoverlo dalla presa.
4. Prima di ogni ricarica, ispezionare il cavo USB per verificare la presenza di tagli e/o segni di abrasione. Se ne vengono trovati, ciò indica che il cavo USB deve essere sostituito.
5. Non avvolgere mai il cavo strettamente attorno all'apparecchio, poiché ciò potrebbe sollecitare indebitamente il cavo nel punto in cui entra nel caricatore o nella porta di ricarica dell'apparecchio e provocarne lo sfilacciamento in caso di rottura.

PRIMA DEL PRIMO UTILIZZO

1. Estrarre dall'imballo i diversi componenti, assicurarsi della loro integrità e completezza, rimuovere con delicatezza eventuali protezioni ed etichette. La confezione contiene:
 - N.1 Corpo motore
 - N. 1 Coperchio di lavorazione
 - N.1 Asta con 4 lame
 - N.1 Disco ondulato
 - N. 1 Ciotola in vetro con coperchio
 - N.1 Cavo USB-C
 - N. 1 Adattatore di ricarica
2. Prima del primo utilizzo, o dopo un inutilizzo prolungato, lavare tutte le parti che vengono a contatto con i cibi come indicato nel paragrafo "Pulizia e manutenzione".
3. **Assicurarsi che tutte le parti siano assemblate correttamente e in posizione prima dell'uso.**
4. Ricaricare l'apparecchio.

RICARICA DELLA BATTERIA

1. Aprire la protezione in gomma sull'alloggiamento del motore. Collegare il connettore USB-C del cavo all'alloggiamento del motore.
2. Collegare il connettore USB-C all'adattatore di ricarica.
3. Collegare l'adattatore di ricarica alla presa a muro.
4. Le luci lampeggeranno durante la ricarica. Le luci smetteranno di lampeggiare una volta che l'apparecchio è completamente carico. Vedere la sezione "Indicatore luminoso" per i dettagli.
5. Saranno necessarie circa 4 ore per caricare completamente l'apparecchio. Non ricaricare l'apparecchio per più di 12 ore.
6. **Una volta completata la ricarica, scollegare l'adattatore sia dalla presa di corrente che dall'apparecchio. Non accendere l'apparecchio durante l'operazione di ricarica.**

Nota:

- L'apparecchio viene spedito con circa il 30% di carica delle batterie. Durante l'uso possono

accendersi uno o due indicatori LED di carica. L'apparecchio funzionerà correttamente anche senza essere prima ricaricato. Si consiglia di caricare completamente prima del primo utilizzo per ottenere le migliori prestazioni.

- Per mantenere prestazioni e durata della batteria ottimali, si consiglia di caricare la batteria ad una temperatura ambiente compresa tra 15°C e 25°C. Questa precauzione consentirà di evitare gravi danni alla batteria stessa.

ASSEMBLAGGIO DEL TRITATUTTO

1. Posizionare la ciotola su una superficie piana e stabile.
2. Sollevare con cautela il gruppo lame, tenendolo dall'asta centrale di plastica e inserirlo, dopo aver rimosso le protezioni, sul perno di metallo posizionato sul fondo della ciotola e fissarlo (si sente un click).
3. Posizionare il coperchio di lavorazione sulla ciotola di vetro allineando le corrispettive aperture a forma di U rovesciata e premere per fissarlo alla posizione.
4. Posizionare l'unità motore allineando i perni sul coperchio di lavorazione con le rispettive aperture nell'unità motore. L'unità motore deve adattarsi perfettamente al coperchio senza lasciare fessure, in caso contrario l'apparecchio non funzionerà.

FUNZIONAMENTO

Attenzione: Non mettere in funzione l'apparecchio se la ciotola è vuota!

1. Posizionare la lama per tritare o il disco per emulsionare sul perno di metallo presente sul fondo della ciotola.
2. Introdurre il cibo da tritare nella ciotola. Non riempire eccessivamente la ciotola ma considerare che al termine del processo di lavorazione gli alimenti non devono superare i 2/3 del volume della ciotola.
3. Posizionare il coperchio di lavorazione e l'unità motore sulla ciotola. Le spie lampeggeranno un istante per indicare che l'apparecchio è pronto per l'uso.
4. Premere il pulsante della velocità I (bassa) o II (alta) situati sulla parte superiore dell'alloggiamento del motore.
5. Consentire al tritatutto di lavorare durante il processo di lavorazione. Non scuotere o spostare il tritatutto durante il funzionamento.
6. Al termine del ciclo di lavorazione, rilasciare il pulsante della velocità selezionata e l'apparecchio si fermerà.
7. Assicurarsi che la lama o il disco siano completamente ferma prima di rimuovere l'unità motore e il coperchio di lavorazione.
8. Rimuovere il disco o le lame afferrando saldamente l'asta e sollevarla. **ATTENZIONE, le lame sono affilate!**
9. Dopo aver rimosso il disco o le lame, gli ingredienti possono essere rimossi dalla ciotola.

Se il cibo si deposita attorno alle lame durante l'uso:

1. Rilasciare il pulsante della velocità e attendere che le lame siano completamente ferme.
2. Rimuovere l'unità motore e il coperchio di lavorazione.
3. Usare una spatola per rimuovere con cura il cibo. Non usare le dita poiché le lame sono affilate!
4. Dopo che il cibo è stato rimosso e le lame pulite, rimontare il coperchio di lavorazione e l'unità motore e continuare l'uso.



CONSIGLI DI UTILIZZO

- Iniziare le lavorazioni con movimento a impulsi, premendo e rilasciando rapidamente il pulsante velocità, fino a raggiungere la consistenza desiderata.

- Non utilizzare il tritatutto per più di 1 minuto ininterrottamente. Dopo 1 minuto di utilizzo continuo, l'apparecchio potrebbe surriscaldarsi. Lasciare riposare l'apparecchio per almeno 5 minuti prima di riprendere l'uso. Dopo aver eseguito 3 cicli, l'apparecchio deve riposare 15 minuti per permettere al motore principale di raffreddarsi.
- Per evitare il danneggiamento delle lame, i primi 3 secondi della velocità I saranno alla massima velocità, per poi ridursi.
- Assicurarsi che l'apparecchio riposi più di 5 minuti tra due operazioni.
- **Non utilizzare per miscelare cibi secchi molto duri come carne con ossa, semi di soia, pepe, chicchi di caffè, cubetti di ghiaccio e cibi congelati. Aggiungere sempre del liquido quando si miscela frutta o verdura.**

TRITATUTTO

Alimenti	Quantità	Tempo di lavorazione	Velocità
Verdure (tagliate a pezzetti di 2cm)	≤300g	5-10 secondi	II
Carne (tagliata a pezzetti di 2cm)	≤270g	10-15 secondi	II
Formaggio stagionato come Parmigiano, Grana, Pecorino (tagliato in pezzetti di 1 cm)	≤300g	15-20 secondi	II

DISCO EMULSIONATORE

Alimenti	Quantità	Tempo di lavorazione	Velocità
Emulsioni (maionese, vinegrette, ecc.)	≤350ml	60 secondi	II
Crema	≤250ml	30 secondi	II
Uova intere o solo albumi	≤200ml	60 secondi	I

- ❖ Le impostazioni di lavorazione sono indicative, in quanto possono variare a seconda della qualità del cibo e dei risultati desiderati.
- ❖ **Il tritatutto può preparare fino a 45 tritati per soffritto da 300gr con una sola ricarica.**

INDICATORI LUMINOSI

Gli indicatori luminosi del tritatutto forniscono informazioni per diverse situazioni.

- Durata della batteria durante l'uso:
Quando il tritatutto viene utilizzato e la batteria inizia a scaricarsi, le spie luminose si spengono in sequenza dall'alto verso il basso per indicare la capacità residua della batteria.
 - Dal 100% al 66% della capacità: le luci 1, 2 e 3 saranno tutte accese
 - Dal 65% al 33% della capacità: le luci 1 e 2 saranno accese
 - Dal 32% al 20% della capacità: la luce 1 sarà accesa
 - Se inferiore al 20% della capacità, la spia 1 lampeggia e l'apparecchio deve essere caricato.
- Indicazione di carica:
Gli indicatori luminosi forniranno anche un riscontro durante il processo di ricarica:
 - Se la capacità della batteria è inferiore al 33%, le spie 1, 2 e 3 lampeggeranno durante la ricarica.

- Se la capacità della batteria è compresa tra il 65% e il 33%, la luce 1 si illuminerà in modo fisso e le luci 2 e 3 lampeggeranno.
 - Se la capacità della batteria è compresa tra il 99% e il 66%, le luci 1 e 2 si illumineranno in modo fisso e solo la luce 3 lampeggerà.
 - Se la capacità della batteria è superiore al 99%, le spie 1, 2 e 3 si illumineranno in modo fisso e il processo di carica si considera completo.
- Indicazione di sovraccarico:
 - Il tritatutto dispone di un sistema di protezione automatico che non consente il funzionamento sotto eccessivo sforzo.
 - Se lo sforzo è eccessivo, l'apparecchio si spegne automaticamente. Se l'apparecchio rileva una situazione di sforzo, tutte e 3 le spie lampeggeranno 5 volte e l'unità si spegnerà. Rilasciando il pulsante di attivazione le luci si spegneranno. Ridurre il carico di lavoro del tritatutto, lasciarlo riposare per più di 15 minuti e poi riprendere l'uso.



ATTENZIONE: Non esporre un pacco batteria o un apparecchio al fuoco o a calore eccessivo. L'esposizione al fuoco o a temperature superiori a 130°C possono causare un'esplosione.

PULIZIA E MANUTENZIONE

Questo apparecchio non contiene parti riparabili. Non cercare di ripararlo da solo. Far eseguire la manutenzione da un centro assistenza qualificato utilizzando solo parti di ricambio identiche. Ciò garantirà il mantenimento della sicurezza del prodotto.

Smaltire l'apparecchio al termine del suo ciclo di vita in base alle considerazioni e ai requisiti ambientali locali.

PULIZIA



Nota:

- **NON METTERE IN LAVASTOVIGLIE IL CORPO MOTORE.**
 - **NON IMMERGERE MAI L'ALLOGGIAMENTO DEL MOTORE, L'ADATTATORE DI RICARICA O IL CAVO DI CARICA IN ACQUA O ALTRI LIQUIDI.**
- Pulire la sezione del motore con un panno inumidito. Aggiungere del detergente delicato se è molto sporco.
 - La ciotola di vetro, il gruppo lame e il coperchio sono lavabili con acqua calda e detersivo per piatti. **Maneggiare con cura le lame perché sono affilate!**
 - Non utilizzare pagliette metalliche, solventi o abrasivi per pulire le parti in plastica. **Evitare di toccare le lame durante la pulizia!**

MANUTENZIONE

- Assicurarsi che tutte le parti siano pulite e asciutte prima di riporle. Non riporre mai l'apparecchio quando è ancora bagnato.
- In caso di inutilizzo per un periodo di tempo superiore a 3 mesi, si consiglia di ricaricare l'apparecchio prima dell'uso.
- Conservare in un luogo asciutto a una temperatura ambiente di 5°C - 35°C.

DATI TECNICI

- Pacco batterie al litio: 11.1V, 2000mAh, 22.2Wh
- Potenza: 200W
- Cavo USB Type C
- Tensione di ingresso: DC5V, 2A
- Autonomia della batteria: fino a 45 tritati di verdure per soffritto da 300gr
- Dimensioni: 23x14,5x14,5 cm
- Peso netto: 1600 g

Adattatore di ricarica

- Ingresso: AC 100-240V ~ 50-60Hz, 0.5A max
- Uscita: DC 5V – 2.0A, 10W

RISOLUZIONE DEI PROBLEMI

Problema	Soluzione
Il tritatutto non si accende.	Verificare che il tritatutto sia carico. Caricare la batteria quando l'indicatore 1 della batteria lampeggia o quando la batteria è completamente scarica.
Il tritatutto non si ricarica.	Assicurarsi di aver inserito correttamente i cavi negli appositi alloggiamenti.
Il tritatutto si arresta durante l'utilizzo.	In caso di sovraccarico o inceppamento, il tritatutto si spegne automaticamente per evitare danni al motore. Suddividere la preparazione in quantità più piccole. Per alcune ricette, aggiungere liquidi nella ciotola può ridurre lo sforzo del motore.
Il cibo si accumula sul coperchio o sulle pareti del recipiente	La quantità di cibo nel recipiente potrebbe essere eccessiva. Spegnerne l'apparecchio, attendere che le lame smettano di ruotare, togliere il coperchio e pulire il recipiente e il coperchio con una spatola. Eliminare eventuale cibo in eccesso.
Il cibo non è tritato in modo uniforme	La quantità di cibo da tritare è eccessiva oppure i pezzi troppo grandi. Tagliare il cibo in pezzi più piccoli oppure ridurre la quantità.
Il cibo risulta tritato troppo finemente o acquoso	Il cibo è stato lavorato per un tempo troppo lungo. Si consiglia di azionare l'apparecchio per un tempo minore o ricorrere all'azione a impulsi di breve durata.
Il problema non si risolve.	Rivolgersi ad un centro assistenza autorizzato.

CONFORMITÀ DEL PRODOTTO

Il produttore Tognana Porcellane S.p.A. dichiara che il prodotto Tritatutto Mod. Avant-Space (cod. D2DTU01AVSPD2M2) è conforme alla Direttiva 2014/30/UE del Parlamento Europeo e del Consiglio, del 26 febbraio 2014, concernente l'armonizzazione delle legislazioni degli Stati membri relative alla compatibilità elettromagnetica.

Il produttore Tognana Porcellane S.p.A. dichiara che il prodotto Tritatutto Mod. Avant-Space (cod. D2DTU01AVSPD2M2) è conforme alla Direttiva 2014/35/UE del Parlamento Europeo e del Consiglio, del 26 febbraio 2014, concernente l'armonizzazione delle legislazioni degli Stati membri relative alla messa a disposizione sul mercato del materiale elettrico destinato a essere adoperato

entro taluni limiti di tensione.

Il produttore Tognana Porcellane S.p.A. dichiara che il prodotto Tritatutto Mod. Avant-Space (cod. D2DTU01AVSPD2M2) è conforme alla Direttiva 2009/125/CE del Parlamento Europeo e del Consiglio, del 21 ottobre 2009, relativa all'istituzione di un quadro per l'elaborazione di specifiche per la progettazione ecocompatibile dei prodotti connessi all'energia.

Il produttore Tognana Porcellane S.p.A. dichiara che il prodotto Tritatutto Mod. Avant-Space (cod. D2DTU01AVSPD2M2) è conforme alla Direttiva 2011/65/UE del Parlamento Europeo e del Consiglio, del 8 giugno 2011 e successiva Direttiva Delegata 2015/863 della Commissione, sulla restrizione dell'uso di determinate sostanze pericolose nelle apparecchiature elettriche ed elettroniche.



Ai sensi della Direttiva 2012/19/UE del Parlamento Europeo e del Consiglio, del 4 luglio 2012, sui rifiuti di apparecchiature elettriche ed elettroniche (RAEE), la presenza del simbolo del bidone barrato indica che questo apparecchio non è da considerarsi quale rifiuto urbano: il suo smaltimento deve pertanto essere effettuato mediante raccolta separata. Lo smaltimento effettuato in maniera non separata può costituire un potenziale danno per l'ambiente e per la salute. Tale prodotto può essere restituito al distributore all'atto dell'acquisto di un nuovo apparecchio. Lo smaltimento improprio dell'apparecchio costituisce condotta fraudolenta ed è soggetto a sanzioni da parte dell'Autorità di Pubblica Sicurezza. Per ulteriori informazioni è possibile rivolgersi all'amministrazione locale competente in materia ambientale.

CONDIZIONI DI GARANZIA

La Società Tognana Porcellane S.p.A. vi ringrazia per la scelta e vi garantisce che i propri apparecchi sono frutto delle ultime tecnologie e ricerche.

L'apparecchio è coperto dalla garanzia convenzionale per il periodo di DUE ANNI dalla data di acquisto da parte del primo utente. La presente garanzia lascia impregiudicata la validità della normativa in vigore riguardante i beni di consumo (D.L. 6 Settembre 2005 n. 206 art. 130). Per poter presentare un reclamo ai sensi della Garanzia, il consumatore deve presentare la ricevuta o la fattura attestante l'acquisto del prodotto.

Se il consumatore desidera presentare un reclamo ai sensi della Garanzia, deve rivolgersi al rivenditore oppure contattare direttamente Tognana Porcellane S.p.A. all'indirizzo e-mail: support@tognana.com oppure al numero di telefono **+39 0422 – 6721**.

I componenti o le parti che risulteranno difettosi per accertate cause di fabbricazione saranno riparati o sostituiti gratuitamente presso la nostra rete d'assistenza autorizzata, durante il periodo di garanzia di cui sopra.

I costi di riparazione, inclusi i costi dei componenti di ricambio, e i costi di spedizione per la consegna di un prodotto o un componente privo di difetti saranno sostenuti da Tognana Porcellane S.p.A.

Tognana Porcellane S.p.A. dovrà inoltre sostenere i costi di spedizione per la restituzione del prodotto o del componente difettoso, qualora Tognana Porcellane S.p.A. o il centro di assistenza richieda la restituzione del prodotto o del componente difettoso. Tuttavia, il consumatore dovrà sostenere i costi di un imballaggio idoneo alla restituzione del prodotto o del componente difettoso.

Tognana Porcellane S.p.A. si riserva il diritto di effettuare la sostituzione integrale dell'apparecchio, qualora la riparabilità risultasse impossibile o troppo onerosa, con un altro apparecchio uguale (o simile) nel corso del periodo di garanzia.

In questo caso la decorrenza della garanzia rimane quella del primo acquisto: la prestazione eseguita in garanzia non prolunga il periodo della garanzia stessa.

Questo apparecchio non verrà mai considerato difettoso per materiali o fabbricazione qualora dovesse essere adattato, cambiato o regolato, per conformarsi a norme di sicurezza e/o tecniche nazionali o locali, in vigore in un Paese diverso da quello per il quale è stato originariamente progettato e fabbricato.

Questo apparecchio è stato progettato e costruito per un impiego esclusivamente domestico: qualunque altro utilizzo fa decadere la garanzia.

La garanzia non copre:

- le parti soggette ad usura o logorio, né quelle parti che necessitano di una sostituzione e/o manutenzione periodica;
- l'uso professionale del prodotto;
- i mal funzionamenti o qualsiasi difetto dovuti ad errata installazione, configurazione, aggiornamento di software / BIOS / firmware non eseguita da personale autorizzato Tognana Porcellane S.p.A;
- riparazioni o interventi eseguiti da persone non autorizzate da Tognana Porcellane S.p.A;
- manipolazioni di componenti dell'assemblaggio o, ove applicabile, del software.










Ulteriori rivendicazioni, in particolare le richieste di indennizzo, sono escluse, a meno che la responsabilità non sia obbligatoria per legge.

Al termine del periodo di validità della Garanzia, o per i prodotti che non sono coperti dalla stessa, Tognana Porcellane S.p.A. resta a disposizione del cliente finale per qualsiasi domanda o informazione. Ulteriori informazioni sono altresì disponibili sul nostro sito Web: www.tognana.com.

INTRODUCTION

To get the best out of your new product, please read this manual carefully before use. Pay special attention to the safety precautions. Keep the manual for future reference.

SYMBOLS

	CAUTION! RISK OF ELECTRIC SHOCK! DO NOT EXPOSE TO RAIN AND HUMIDITY
	CAUTION! THIS APPLIANCE DOES NOT CONTAIN REPAIRABLE PARTS. DO NOT TRY TO REPAIR IT BY YOURSELF. ARRANGE FOR MAINTENANCE TO BE PERFORMED BY A QUALIFIED SERVICE CENTRE USING ONLY IDENTICAL SPARE PARTS. THIS WILL ENSURE THE CONTINUED SAFETY OF THE PRODUCT
	This symbol indicates the presence of components within the product that operate at high voltage; do not open it under any circumstances
	Class II: this symbol indicates that the appliance is double insulated and therefore does not require a grounded plug
	Caution: this symbol informs the user that there are important operations and care instructions to be read for the use of the product
	The crossed-out wheellie bin indicates that the product satisfies the requirements of the new directives introduced to protect the environment (Directive 2012/19/EU of the European Parliament and of the Council, of 4th July 2012, on the management of waste from electrical and electronic equipment (WEEE)), and that it must be disposed of accordingly at the end of its service life. Ask your local authorities for information regarding the areas dedicated to waste disposal. Those who fail to dispose of the product in accordance with that indicated in this paragraph shall be liable in accordance with the regulations in force
	The symbol indicates that the appliance complies with the safety requirements provided for by EU directives
	The symbol indicates that the appliance is suitable for domestic use only
	All components of this appliance that come into contact with foodstuffs are suitable for contact with foodstuffs

SAFETY WARNINGS

GENERAL

1. Improper use of the product may cause damage or injury.
2. Use the product for the sole purpose for which it has been designed. The manufacturer is not liable for damage or injury caused by improper use.
3. Avoid contact with the moving parts. Keep hands, hair, clothing, spatulas and other tools far from the accessories during operation to reduce the risk of injury to persons and/or damage to the appliance.
4. **Turn off the appliance and disconnect the power to the charging adapter before use, store of the product for long periods, before dismantling it, assembling it, and before cleaning.**
5. Do not use outdoors.
6. For domestic use only. Not for commercial or professional use. Only for power supply 100-240V ~ 50-60Hz.
7. Do not submerge the body of the product, the charging adapter, or the power cord in water and do not allow water to enter the motor.
8. Do not touch the power cord or plug with wet hands.
9. The appliance is not to be used by children. Keep the product under constant surveillance during use.
10. **The product contains sharp parts: keep away from children.**
11. **Use only the accessories supplied with the product or recommended by the manufacturer.**
12. **This product is not a toy. Supervise children in order that they do not play with the appliance.**
13. This appliance is not intended for people with reduced physical, sensory, or mental capacities, or lacking the necessary experience and knowledge, unless they are supervised or have been trained on the appliance's use by a person responsible for their safety.
14. The appliance contains non-replaceable batteries.

USE

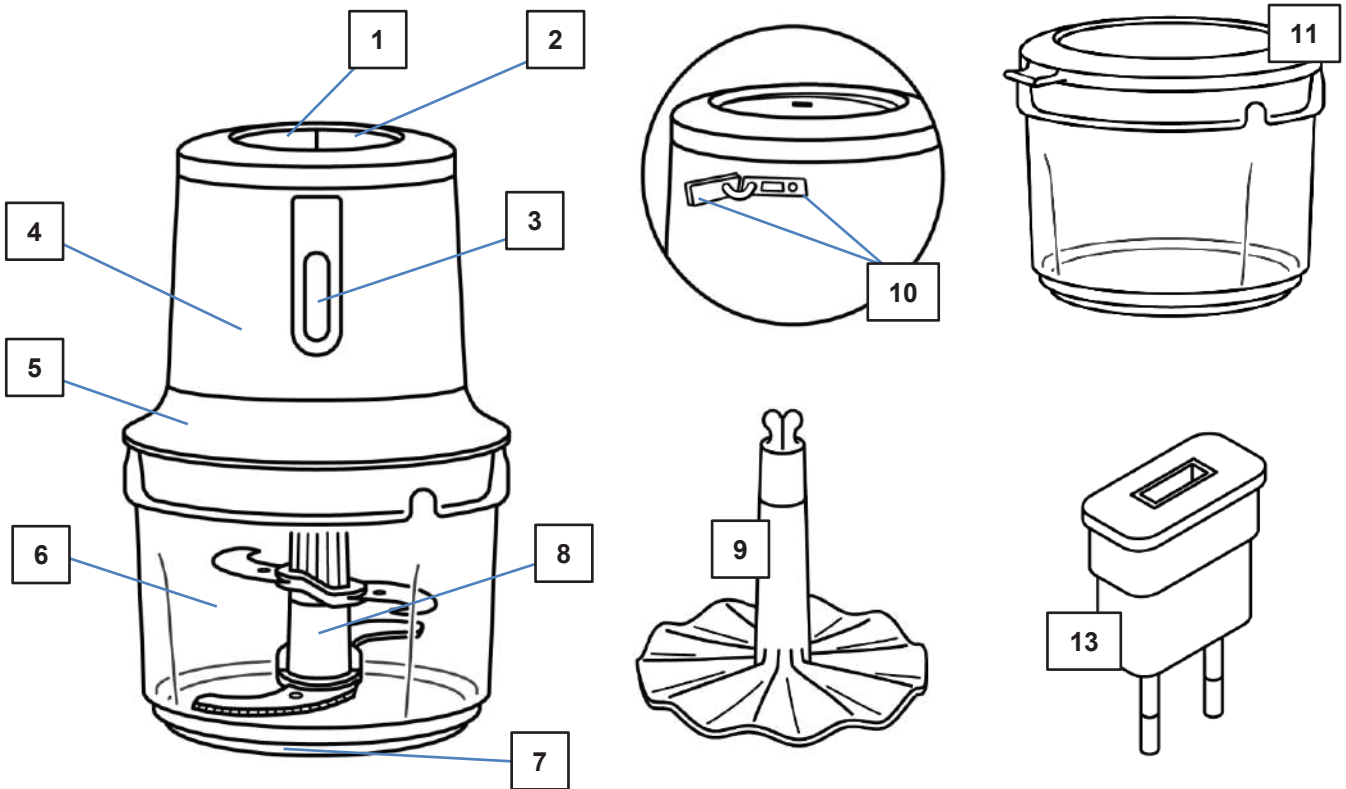
15. Check that the motor body is properly positioned in its seat before using the appliance.
16. Never leave the appliance on unattended.
17. Caution! The blades are very sharp. Take care when handling the blades, emptying the container, and during cleaning.
18. Do not operate the appliance with the bowl empty.
19. Do not use the appliance without the processing lid of the bowl.
20. Do not use to mix very hard dry foods such as meat with bones, soybeans, pepper, coffee beans, ice cubes and frozen food. Always add liquid when mixing fruit or vegetables.
21. Do not use the appliance in high-temperature environments.
22. Never place hot foods/ingredients (above 60 °C) in the bowl for processing.
23. The glass bowl cannot be used in the microwave and do not wash with hot water at a temperature higher than 50°C.
24. The use of accessories that are not recommended or sold by the producer may

- cause fires, electric shocks, or injury.
25. Do not position it above or near hot gas or electric burners, or in a heated oven.
 26. The motor unit and the processor lid can be opened only once the blades have completely stopped moving.
 27. The motor cannot be used for any purpose other than the intended use.
 28. Do not attempt to modify or damage the locking mechanism of the bowl lid.
 29. **CAUTION:** Once the food has been blended, remove the blade first and then handle the blended food. Do not handle the blended food without having first removed the blade.
 30. To turn the unit off, release the power button.
 31. Do not use the food blender for more than 1 minute continuously. After 1 minute of continuous use, leave the unit to rest for 5 minutes before using it again.
 32. When the device is turned off, the blade continues to turn for an instant: be careful! The blades are very sharp: be careful when cleaning them!
 33. Check that the bowl is stable and fixed before proceeding to use the appliance.
 34. Do not place the appliance in a fire even when it reaches the end of its service life or seriously damaged: the internal components, such as the batteries for example, may explode.
 35. This appliance is intended for domestic use and similar applications, such as:
 - staff kitchens of shops, offices, and other work environments;
 - agritourisms;
 - guests of hotels, pensions, and other residential type environments;
 - bed and breakfast type environments.

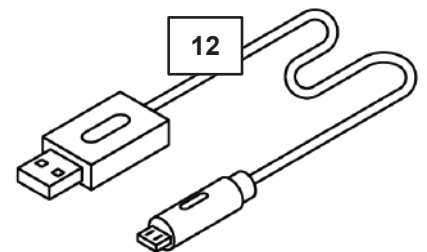
PLUG AND CORD

36. Do not let the cord hang over the counter.
37. Be careful not to pull or trip on the power cord. Keep the cord far from sources of heat, hot objects and open flames.
38. Disconnect the cord from the mains before cleaning and when it is not in use. To disconnect the cord from the mains, do not pull on it but rather grab the plug.
39. Check that the cord is fully unwound.
40. The cord must not be twisted or wrapped around the appliance.
41. Regularly check that the cord or plug are not damaged and that the product has not fallen: in this case, do not use it.
42. If the product, cord or plug is damaged, have it checked by an authorised service centre. Do not attempt to repair it yourself. Contact the dealer for repairs, if it is under warranty.
43. Unauthorised repairs or changes shall void the warranty.
44. Use only original accessories and spare parts.
45. **Use only the charging adapter included in the packaging.**
46. Do not use extension cords, power strips or timer devices.
47. Connect the charging adapter only to domestic power outlets: do not use other methods to supply electrical power.
48. Do not remove the plug of the charging adapter from the power outlet by pulling on the USB cord.

COMPONENTS



1. Speed I button (low speed)
2. Speed II button (high speed)
3. Battery LED indicators
4. Motor unit
5. Processing lid
6. Glass bowl
7. Non-slip mat
8. Shaft with 4 blades
9. Ripple disc blade to blend/emulsify
10. Charging port and charging port lid
11. Bowl storage lid
12. USB-C charging cord
13. Charging adapter



USING THE PRODUCT

This appliance is FOR DOMESTIC USE ONLY.

The charging adapter must be connected to an AC power outlet (normal household current). Do not use other power outlets.

DO NOT USE THE USB CORD IF THE POWER CORD OR PLUG ARE DAMAGED.

Use only the charging adapter included in the packaging.

SAFETY RECOMMENDATIONS FOR CHARGING ADAPTER / USB CORD

1. Never pull on the cord.
2. To insert the plug, grab it firmly and guide it into the outlet.
3. To disconnect the appliance, grab the charging adapter and remove it from the outlet.
4. Before each time the appliance is charged, inspect the USB cord to check for any tears and/or signs of abrasion. If these are found, this means the USB cord needs to be replaced.
5. Never wrap the cord tightly around the appliance as this may unduly stress the cord in the point where it enters the charger, or the charging port of the appliance, and cause it to fray if it breaks.

BEFORE FIRST USE

1. Extract the various components from the packaging, check that they are intact and complete, gently remove any protections and labels. The packaging includes:
 - No.1 Motor body
 - No. 1 Processing lid
 - No. 1 Shaft with 4 blades
 - No. 1 Ripple disc blade
 - No. 1 Glass bowl with lid
 - No. 1 USB-C cord
 - No. 1 Charging adapter
2. Before the first use, or after long periods of non-use, wash all the parts that come into contact with foodstuffs as indicated in the “Cleaning and Maintenance” section.
- 3. Check that all the parts are properly assembled and in position before use.**
4. Charge the appliance.

RECHARGING THE BATTERY

1. Open the rubber protection on the motor housing. Connect the USB-C connector of the cord to the motor housing.
2. Connect the USB-C connector to the charging adapter.
3. Connect the charging adapter to the wall socket.
4. The lights will flash during charging. The lights stop flashing when the appliance is fully charged. See the “Indicator light” section for details.
5. Approximately 4 hours are needed to fully charge the appliance. Do not recharge the device for more than 12 hours.
- 6. Once charging is complete, disconnect the adapter from both the power outlet and the appliance. Do not turn on the device during the charging operation.**

Note:

- The appliance is shipped with the batteries approximately 30% charged. During use, one or two LED indicator lights may turn on. The appliance will work properly even without being charged first. It is recommended to fully charge the appliance before first use for best performance.
- To maintain optimum performance and battery life, it is recommended to charge the battery in an ambient temperature between 15°C and 25°C. This precaution will prevent serious damage to the battery itself.

ASSEMBLING THE FOOD BLENDER

1. Place the bowl on a flat and stable surface.
2. Carefully lift the blade unit, holding it by the central plastic shaft then insert it, after removing the protections, on the metal pin on the bottom of the bowl and secure it (you will hear a click).
3. Position the processing lid on the glass bowl, aligning the corresponding upside down U-shaped slots and press on it to fix it in position.
4. Position the motor unit aligning the pins on the processing lid with the respective slots in the motor unit. The motor unit must be perfectly adapted to the lid without any gaps, otherwise the appliance will not work.

OPERATING PRINCIPLE

Caution: Do not operate the appliance if the bowl is empty!

1. Position the blending blade or ripple disc blade on the metal pin on the bottom of the bowl.
2. Insert the food to be blended in the bowl. Do not overly fill the bowl, considering that the foods should not exceed 2/3 of the bowl's volume at the end of processing.
3. Position the processing lid and motor unit on the bowl. The lights will flash for a moment to indicate that the appliance is ready for use.
4. Press the speed button I (low) or II (high) located on the top part of the motor housing.
5. Allow the food blender to work during processing. Do not shake or move the food blender during processing.
6. At the end of the processing cycle, release the speed button selected and the appliance will stop.
7. Check that the blade or the disc are completely stopped before removing the motor unit and processing lid.
8. Remove the disc or the blades by firmly grabbing the shaft and lifting it. **CAUTION, the blades are sharp!**
9. Once the blades or the disc have been removed, the ingredients can be removed from the bowl.

If food builds up around the blades during use:

1. Release the speed button and wait for the blades to completely stop.
2. Remove the motor unit and processing lid.
3. Use a spatula to carefully remove the food. Do not use your fingers because the blades are sharp!
4. Once the food has been removed and the blades cleaned, refit the processing lid and motor unit and continue with use.



TIPS FOR USE

- Start processing with an impulse movement, by pressing and releasing the speed button quickly, until the desired consistency is reached.
- Do not use the food blender for more than 1 minute continuously. After 1 minutes of continuous use, the appliance may overheat. Leave the appliance to rest for at least 5 minutes before using it again. After 3 cycles, the appliance must be stopped for 15 minutes to allow the main motor to cool down.
- To avoid damaging the blades, the first 3 seconds of speed I will be at maximum speed, and then slow down.
- **Do not use to mix very hard dry foods such as meat with bones, soybeans, pepper, coffee beans, ice cubes and frozen food.**

Always add liquid when mixing fruit or vegetables.

CHOPPER

Foods	Quantity	Processing time	Speed
Vegetables (cut into 2cm pieces)	≤300g	5-10 seconds	II
Meat (cut into 2cm pieces)	≤270g	10-15 seconds	II
Seasoned cheese such as Parmigiano, Grana, Pecorino (cut into 1 cm pieces)	≤300g	15-20 seconds	II

RIPPLE DISC BLADE

Foods	Quantity	Processing time	Speed
Emulsions (mayonnaise, vinaigrette, etc.)	≤350ml	60 seconds	II
Creams	≤250ml	30 seconds	II
Whole eggs or egg whites only	≤200ml	60 seconds	I

- ❖ The operating settings are indicative insofar as they may vary depending on the quality of the food and desired results.
- ❖ **The food blender can prepare up to 45 300g mixes for sautéing in a single charge cycle.**

INDICATOR LIGHTS

The indicator lights of the food blender provide information about different situations.

- Battery duration during use:
When the food blender is used and the battery charge is reduced, the indicator lights turn off in a sequence from top to bottom to indicate the residual battery charge.
 - From 100% to 66% charge: lights 1, 2 and 3 will all be lit
 - From 65% to 33% charge: lights 1 and 2 will be lit
 - From 32% to 20% charge: light 1 will be lit
 - If the battery has less than 20% charge, light 1 will flash and the appliance needs to be charged.
- Charge indication:
The indicator lights also provide feedback during the charge process:
 - If the battery charge is less than 33%, lights 1, 2 and 3 flash during charging.
 - If the battery charge is between 65% and 33%, light 1 will be steadily lit, and lights 2 and 3 will flash.
 - If the battery charge is between 99% and 66%, lights 1 and 2 will be steadily lit and only light 3 will flash.
 - If the battery charge is greater than 99%, lights 1, 2 and 3 will be steadily lit and the charge process is considered complete.
- Overcharge indication:
 - The food blender has an automatic protection system that prevents operation under excessive strain.
 - If the strain is excessive, the appliance automatically turns off. If the appliance is detected as being under strain, all 3 lights will flash 5 times and the unit will turn off.

Releasing the activation button will cause the lights to turn off. Reduce the workload of the appliance, leave it to rest for at least 15 minutes and then use it again.



CAUTION: Do not expose the battery pack or an appliance to fire or excessive heat. Exposure to fire or temperatures higher than 130°C may cause an explosion.

CLEANING AND MAINTENANCE

This appliance does not contain repairable parts. Do not try to repair it by yourself. Arrange for maintenance to be performed by a qualified service centre using only identical spare parts. This will ensure the continued safety of the product.

Dispose of the appliance at the end of its service life in accordance with local environmental considerations and requirements.

CLEANING



Note:

- **DO NOT PLACE THE MOTOR BODY IN THE DISHWASHER.**
- **NEVER SUBMERGE THE MOTOR HOUSING, CHARGING ADAPTER, OR CHARGE CORD IN WATER OR OTHER LIQUIDS.**
- Clean the motor section with a damp cloth. Add some delicate detergent if it is very dirty.
- The glass bowl, the blade set and the lid can be washed with warm water and washing-up liquid. **Handle the blades with care because they are sharp!**
- Do not use steel wool, solvents or abrasives to clean the plastic parts. **Avoid touching the blades during cleaning!**

MAINTENANCE

- Make sure all parts are clean and dry before storing. Never store the appliance when it is still wet.
- In case of non-use for a period of time exceeding 3 months, it is advisable to recharge the device before use.
- Store in a dry place at an ambient temperature of 5 °C - 35 °C.

TECHNICAL DATA

- Lithium battery pack: 11.1V, 2000mAh, 22.2Wh
- Power: 200W
- USB cord, type C
- Input voltage: DC5V, 2A
- Battery duration: up to 45 vegetable mixes for sautéing, each 300g
- **Dimensions:** 23x14.5x14.5 cm
- **Net weight:** 1685 g

Charging adapter

- Input: AC 100-240V ~ 50-60Hz, 0.5A max
- Output: DC 5V – 2.0A, 10W

TROUBLESHOOTING

Problem	Solution
The food blender does not turn on.	Check that the food blender is charged. Charge the battery when the battery indicator 1 flashing or when the battery is completely flat.
The food blender does not charge.	Check that the cords have been properly inserted in their slots.
The food blender stops during use.	In case of an overload or jam, the food blender automatically turns off to avoid damage to the motor. Divide the contents into smaller pieces. For certain recipes, adding liquids into the bowl can reduce engine strain.
The food builds up on the lid or on the walls of the recipient	There may be too much food in the recipient. Turn the appliance off, wait for the blades to stop turning, remove the lid and clean the recipient and lid with a spatula. Eliminate any excess food.
The food is not evenly blended	The amount of food to be blended is too much, or the pieces are too large. Cut the food into smaller pieces or reduce the quantity.
The food ends up too finely blended or watery	The food has been processed for too long. It is advisable to operate the device for a shorter time or to resort to the action of short duration pulses.
The problem is not solved.	Contact an authorised service centre.

PRODUCT CONFORMITY

The manufacturer Tognana Porcellane S.p.A. declares that the product Food blender Mod. Avant-Space (cod. D2DTU01AVSPD2M2) complies with Directive 2014/30/EU of the European Parliament and of the Council, of 26th February 2014, on the harmonisation of the laws of the Member States relating to electromagnetic compatibility.

The manufacturer Tognana Porcellane S.p.A. declares that the product Food blender Mod. Avant-Space (cod. D2DTU01AVSPD2M2) complies with Directive 2014/35/EU of the European Parliament and of the Council, of 26th February 2014, on the harmonisation of the laws of the Member States relating to the making available on the market of electrical equipment designed for use within certain voltage limits.

The manufacturer Tognana Porcellane S.p.A. declares that the product Food blender Mod. Avant-Space (cod. D2DTU01AVSPD2M2) complies with Directive 2009/125/EC of the European Parliament and of the Council, of 21st October 2009, on establishing a framework for the setting of ecodesign requirements for energy-related products.

The manufacturer Tognana Porcellane S.p.A. declares that the product Food blender Mod. Avant-Space (cod. D2DTU01AVSPD2M2) complies with Directive 2011/65/EU of the Parliament and of the Council, of 8th June 2011 and subsequent Commission Delegated Directive 2015/863, on the restriction of the use of certain hazardous substances in electrical and electronic equipment.



Pursuant to Directive 2012/19/EU of the European Parliament and of the Council, of 4th July 2012, on waste electrical and electronic equipment (WEEE), the presence of the crossed-out wheellie bin indicates that this appliance is not to be considered urban waste: it therefore needs to be collected separately and sorted for recycling.

Failure to dispose of the appliance as separate waste may constitute a potential hazard to the environment and human health. Said product can be returned to the distributor upon

purchase of a new appliance. Improper disposal of the appliance constitutes fraudulent conduct and is subject to sanctions by the Police Authority. For further information, contact the local administration responsible for environmental management.

WARRANTY TERMS

Tognana Porcellane S.p.A. thanks you for your choice and guarantees that its appliances are a product of the latest technologies and research.

The appliance is covered by the standard TWO-YEAR warranty from the date of purchase by the first user. This warranty is without prejudice to the validity of the legislation in force concerning consumer goods (D.L. 6 September 2005 n. 206 art. 128 and following).

In order to make a claim under the Warranty, the consumer must submit the receipt or invoice certifying the purchase of the product.

If the consumer wishes to submit a claim under the Warranty, they must contact the retailer or Tognana Porcellane S.p.A. directly at the following email address: support@tognana.com, or phone number **+39 0422 – 6721**.

The components or parts found to have ascertained manufacturing defects shall be repaired or replaced free of charge by our authorised service network, during the aforementioned warranty period.

The repair costs, including the cost of the spare parts, the shipping costs for the delivery of a defect-free product or component, shall be borne by Tognana Porcellane S.p.A.

Tognana Porcellane S.p.A. shall also bear the shipping costs for the return of the defective product or component, in the event Tognana Porcellane S.p.A. or the service centre requests the return of the defective product or component. In any case, the consumer shall bear the cost of suitable packaging for the return of the defective product or component.

Tognana Porcellane S.p.A. reserves the right to fully replace the appliance in the event its repair is found to be impossible or disproportionately expensive, with another equivalent (or similar) appliance within the warranty period.

In this case, the warranty period shall remain that of the first purchase: any servicing carried out during the warranty period shall not extend the warranty period itself.

This appliance shall never be considered defective in terms of its materials or manufacture in the event it is adapted, changed, or adjusted to comply with national or local safety and/or technical standards in force in a country other than that for which it was originally designed and manufactured.

This appliance has been designed and built for domestic use only: any other use shall void the warranty.

The warranty does not cover:

- parts subject to wear and tear, or parts requiring periodic replacement and/or maintenance;
- professional use of the product;
- malfunctions or any defects resulting from incorrect installation, configuration, software / BIOS / firmware updates not carried out by Tognana Porcellane S.p.A. authorised personnel;
- repairs or servicing carried out by persons not authorised by Tognana Porcellane S.p.A.;
- tampering with the assembly components, or where applicable, with the software.

Additional claims, in particular requests for compensation, shall be excluded unless liability is established by law.

At the end of the Warranty period, or for products not covered by said Warranty, Tognana Porcellane S.p.A. shall remain available to assist with any questions or requests for information by the end Client. Further information can also be found on our Website: www.tognana.com.

INTRODUCTION

Pour obtenir les meilleures performances de votre nouveau produit, veuillez lire attentivement ce manuel avant de l'utiliser. Prêtez une attention particulière aux instructions de sécurité. Conservez le manuel pour vous y référer ultérieurement.

SYMBOLES

	ATTENTION ! RISQUE D'ÉLECTROCUTION ! NE PAS EXPOSER À LA PLUIE ET À L'HUMIDITÉ
	ATTENTION ! CET APPAREIL NE CONTIENT AUCUNE PIÈCE RÉPARABLE. N'ESSAYEZ PAS DE LE RÉPARER VOUS-MÊME. FAITES EFFECTUER LA MAINTENANCE PAR UN CENTRE DE SERVICE QUALIFIÉ EN UTILISANT UNIQUEMENT DES PIÈCES DE RECHANGE IDENTIQUES. CELA PERMET DE GARANTIR LE MAINTIEN DE LA SÉCURITÉ DU PRODUIT
	Ce symbole indique la présence de composants haute tension à l'intérieur du produit ; ne l'ouvrez en aucun cas
	Classe II : ce symbole indique que l'appareil est à double isolation électrique et ne nécessite donc pas de mise à la terre
	Attention : ce symbole indique à l'utilisateur qu'il y a des instructions importantes d'utilisation et de maintenance du produit à lire
	La poubelle barrée indique que le produit est conforme aux exigences des nouvelles directives introduites pour protéger l'environnement (directive 2012/19/UE du Parlement européen et du Conseil du 4 juillet 2012 relative aux déchets d'équipements électriques et électroniques (DEEE)), et qu'il doit être éliminé correctement à la fin de son cycle de vie. Renseignez-vous auprès des autorités locales pour connaître les zones d'élimination des déchets. Quiconque n'élimine pas le produit conformément au présent paragraphe en est responsable conformément à la réglementation en vigueur.
	Ce symbole indique que l'appareil est conforme aux exigences de sécurité des directives européennes
	Ce symbole indique que l'appareil convient uniquement à un usage domestique
	Tous les composants de cet appareil qui entrent en contact avec les aliments sont adaptés au contact alimentaire



AVERTISSEMENTS DE SÉCURITÉ

GÉNÉRALITÉS

1. Une utilisation incorrecte du produit peut entraîner des dommages ou des blessures.
2. N'utilisez le produit que pour l'usage pour lequel il a été conçu. Le fabricant n'est pas responsable des dommages ou des blessures causés par une utilisation incorrecte.
3. Évitez le contact avec les parties en mouvement. Gardez les mains, les cheveux, les vêtements, les spatules et autres outils à l'écart des accessoires pendant le fonctionnement afin de réduire le risque de blessures aux personnes et/ou de dommages à l'appareil.
4. **Éteignez l'appareil et débranchez l'adaptateur de recharge avant utilisation, avant de stocker le produit pendant une longue période, avant de le démonter, de le monter et avant de le nettoyer.**
5. N'utilisez pas le produit à l'extérieur.
6. Le produit a été conçu uniquement pour un usage domestique. N'utilisez pas le produit à des fins commerciales ou professionnelles. Seulement pour une alimentation électrique de 100-240V ~ 50-60Hz.
7. Ne plongez pas le corps du produit, l'adaptateur de recharge ou le cordon d'alimentation dans l'eau et ne laissez pas d'eau pénétrer dans le moteur.
8. Ne touchez pas le câble d'alimentation ou la fiche avec les mains mouillées.
9. L'appareil ne doit pas être utilisé par des enfants. Gardez le produit sous surveillance constante pendant son utilisation.
10. **L'appareil contient des parties tranchantes à l'intérieur : ne laissez pas l'appareil à la portée des enfants.**
11. **N'utilisez que les accessoires fournis ou recommandés par le fabricant.**
12. **Ce produit n'est pas un jouet. Surveillez les enfants pour qu'ils ne jouent pas avec l'appareil.**
13. Cet appareil n'est pas destiné à être utilisé par des personnes dont les capacités physiques, sensorielles ou mentales sont réduites, ou qui manquent d'expérience et de connaissances, à moins qu'elles n'aient été surveillées ou instruites dans l'utilisation de l'appareil par une personne responsable de leur sécurité.
14. L'appareil contient des piles non remplaçables.

UTILISATION

15. Assurez-vous que le corps moteur est correctement positionné dans son logement avant de faire fonctionner l'appareil.
16. Ne laissez jamais l'appareil allumé sans surveillance.
17. **Attention ! Les lames sont extrêmement tranchantes.** Faites attention lorsque vous manipulez les lames, lorsque vous videz le récipient et pendant le nettoyage.
18. Ne faites pas fonctionner l'appareil avec la tasse vide.
19. Ne pas utiliser pour mélanger des aliments secs très durs tels que de la viande avec des os, du soja, du poivre, des grains de café, des glaçons et des aliments surgelés. Ajoutez toujours du liquide lorsque vous mélangez des fruits ou des légumes

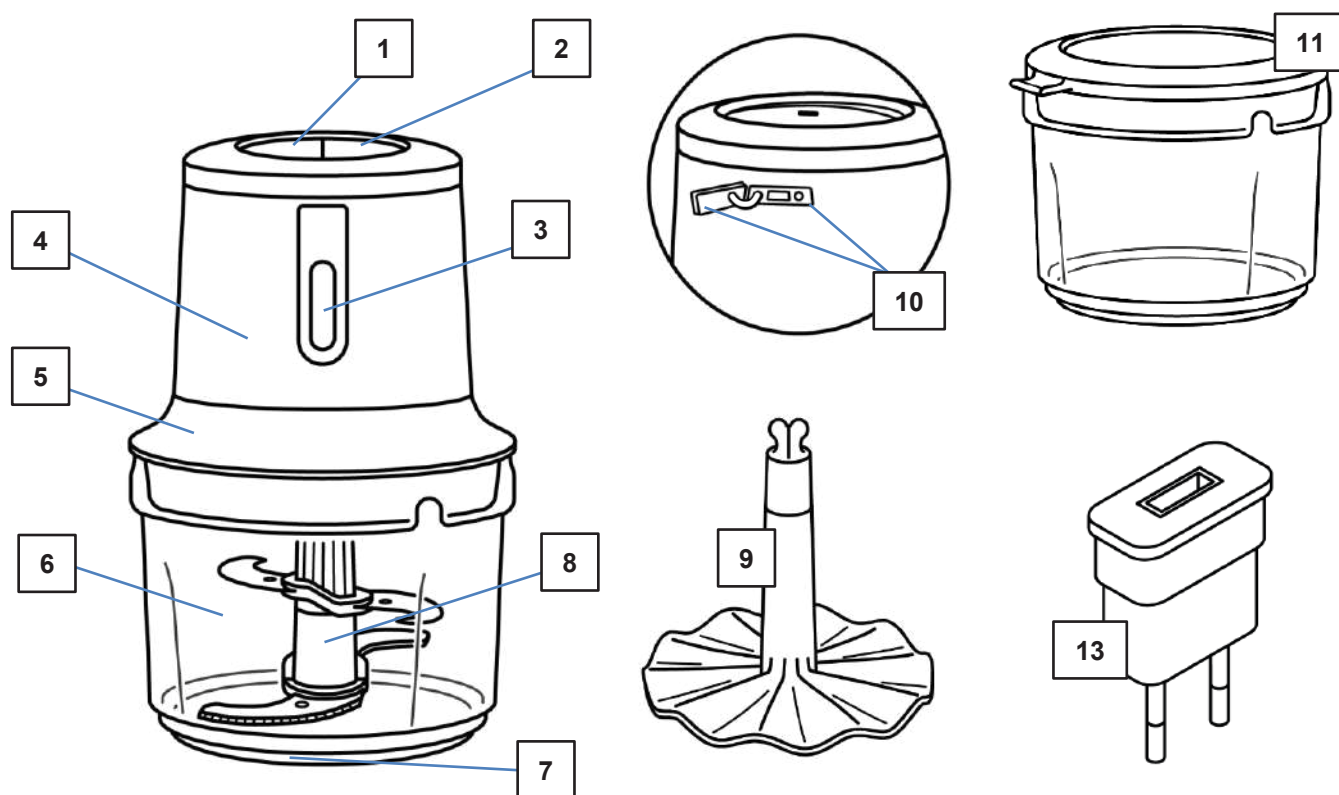
20. **N'utilisez pas l'appareil sans le couvercle pour préparation de la tasse.**
21. N'utilisez pas l'appareil dans des environnements à haute température.
22. Ne faites pas fonctionner l'appareil avec des aliments/ingrédients chauds (plus de 60 °C) dans la tasse.
23. La tasse en verre ne peut pas être utilisée dans le four à micro-ondes et ne pas laver avec de l'eau chaude au-dessus de 50°C.
24. L'utilisation d'accessoires non recommandés ou vendus par le fabricant peut provoquer un incendie, un choc électrique ou des blessures.
25. Ne placez pas l'appareil sur ou près d'une cuisinière électrique ou à gaz chaude ou dans un four chauffé.
26. L'unité moteur et le couvercle pour préparation ne doivent être ouverts que lorsque les lames se sont complètement arrêtées.
27. Le moteur ne peut pas être utilisé pour un usage différent de celui prévu.
28. Ne tentez jamais de modifier ou d'endommager le mécanisme de verrouillage du couvercle de la tasse.
29. **ATTENTION:** Après avoir terminé de hacher les aliments, retirez d'abord la lame, puis manipulez les aliments hachés. Ne manipulez pas les aliments hachés avant d'avoir retiré la lame.
30. Pour éteindre l'appareil, relâchez le bouton d'alimentation.
31. N'utilisez pas le hachoir pendant plus d'une minute en continu. Après 1 minute d'utilisation continue, laissez l'appareil se reposer pendant 5 minutes avant de reprendre l'utilisation.
32. **Lorsque l'appareil est éteint, la lame continue à tourner pendant un moment : attention ! Les lames sont très tranchantes : faites attention en les nettoyant !**
33. **Vérifiez que la tasse soit stable et fixé avant d'utiliser l'appareil.**
34. **Ne placez pas l'appareil dans le feu même s'il est en fin de vie ou gravement endommagé: les composants internes tels que les piles pourraient exploser.**
35. Cet appareil est destiné à un usage domestique et à des applications similaires, telles que:
- les cuisines du personnel des magasins, bureaux et autres lieux de travail ;
 - les fermes de vacances ;
 - les clients des hôtels, des pensions de famille et d'autres environnements de type résidentiel ;
 - les environnements de type « chambre d'hôtes ».

CÂBLE ET FICHE

36. Ne faites pas pendre le câble du plan de travail.
37. Veillez à ne pas tirer ou trébucher sur le cordon d'alimentation. Tenez le câble à l'écart des sources de chaleur, des objets chauds ou des flammes nues.
38. Débranchez le câble du secteur avant de nettoyer l'appareil et lorsqu'il n'est pas utilisé. Pour débrancher le câble du secteur, ne tirez pas sur le câble mais saisissez la fiche.
39. Assurez-vous que le câble est entièrement déployé.
40. Le câble ne doit pas être tordu ou enroulé autour de l'appareil.
41. Vérifiez régulièrement que le câble ou la fiche ne sont pas endommagés et que le produit n'est pas tombé : s'il est tombé, ne l'utilisez pas.

42. Si le produit, le câble ou la fiche sont endommagés, faites-les contrôler par un centre agréé. N'essayez pas de le réparer vous-même. Contactez votre revendeur pour une réparation, si le produit est sous garantie.
43. Les réparations ou modifications non autorisées annuleront la garantie.
44. N'utilisez que des accessoires et des pièces de rechange d'origine.
45. **Utilisez uniquement l'adaptateur de recharge inclus dans l'emballage.**
46. N'utilisez pas de rallonges, de prises multiples ou de temporisateurs.
47. L'adaptateur de recharge doit être branché exclusivement à des prises électriques domestiques : n'utilisez pas d'autre méthode d'alimentation.
48. Ne débranchez pas la fiche de l'adaptateur de recharge en tirant sur le câble USB.

COMPOSANTS



1. Touche vitesse I (petite vitesse)
2. Touche vitesse II (grande vitesse)
3. Indicateurs à LED des batteries
4. Unité moteur
5. Couvercle pour préparation
6. Tasse en verre
7. Tapis antidérapant
8. Tige avec 4 lames
9. Disque ondulé pour mixer/émulsionner
10. Prise pour chargeur et couvercle de la prise du chargeur
11. Couvercle pour conservation de la tasse
12. Câble de recharge USB-C
13. Adaptateur de recharge



UTILISATION DU PRODUIT

Cet appareil est destiné **EXCLUSIVEMENT À UN USAGE DOMESTIQUE**.
L'adaptateur de recharge doit être branché à une prise électrique CA (courant domestique normal). **N'utilisez pas d'autres prises électriques.**
N'UTILISEZ PAS LE CÂBLE USB SI LE CÂBLE D'ALIMENTATION OU LA FICHE SONT ENDOMMAGÉS.

Utilisez uniquement l'adaptateur de recharge inclus dans l'emballage.

CONSEILS DE SÉCURITÉ DE L'ADAPTATEUR DE RECHARGE / CÂBLE USB

1. Ne tirez jamais sur le câble.
2. Pour insérer la fiche, saisissez-la fermement et accompagnez-la dans la prise.
3. Pour débrancher l'appareil, saisissez l'adaptateur de recharge et débranchez-le de la prise de courant.
4. Avant chaque recharge, vérifiez que le câble USB ne présente pas de coupures et/ou de signes d'abrasion. Si vous vérifiez des coupures ou des signes d'abrasion, cela signifie que le câble USB doit être remplacé.
5. Ne serrez pas trop le câble lorsque vous l'enroulez autour de l'appareil, car cela pourrait exercer une tension excessive sur le câble à l'endroit où il entre dans le chargeur ou le port de recharge de l'appareil et provoquer son effilochage en cas de rupture.

AVANT LA PREMIÈRE UTILISATION

1. Déballez les différents composants, assurez-vous de leur intégrité, et retirez délicatement les protections et les étiquettes. L'emballage contient :
 - N.1 Corps moteur
 - N. 1 Couvercle pour préparation
 - N.1 Tige avec 4 lames
 - N.1 Disque ondulé
 - N. 1 Tasse en verre avec couvercle
 - N.1 câble USB-C
 - N.1 adaptateur de recharge
2. Avant la première utilisation, ou après une non-utilisation prolongée, lavez toutes les parties qui entrent en contact avec les aliments, comme indiqué dans la section « Nettoyage et entretien ».
3. **Assurez-vous que toutes les pièces sont correctement assemblées et en place avant d'utiliser l'appareil.**
4. Rechargez l'appareil.

RECHARGE DE LA BATTERIE

1. Ouvrez la protection en caoutchouc sur le logement du moteur. Branchez le connecteur USB-C du câble au boîtier du moteur.
2. Branchez le connecteur USB-C à l'adaptateur de recharge.
3. Branchez l'adaptateur de recharge à une prise murale.
4. Les lumières clignotent pendant la recharge. Les lumières arrêtent de clignoter lorsque l'appareil est entièrement rechargé. Voir la section « Voyant lumineux » pour plus de détails.
5. Il faudra environ 4 heures pour recharger complètement l'appareil. Ne rechargez pas

l'appareil pendant plus de 12 heures.

- 6. Une fois la charge terminée, débranchez l'adaptateur de la prise de courant et de l'appareil. N'allumez pas l'appareil pendant l'opération de charge.**

Note :

- L'appareil est livré avec une recharge de batterie d'environ 30 %. Pendant l'utilisation, un ou deux indicateurs LED de charge peuvent s'allumer. L'appareil fonctionnera correctement même sans avoir été rechargé au préalable. Il est recommandé de le recharger complètement avant la première utilisation pour obtenir de meilleures performances.
- Pour conserver des performances et une autonomie optimales, il est recommandé de charger la batterie à une température ambiante comprise entre 15 °C et 25 °C. Cette précaution évitera de graves dommages à la batterie elle-même.

ASSEMBLAGE DU HACHOIR

1. Placez la tasse sur une surface plane et stable.
2. Soulevez délicatement le groupe lame, en le tenant par sa tige centrale en plastique et placez-le, après avoir retiré les protections, sur la goupille en métal situé au fond de la tasse en le fixant (déclic).
3. Placez le couvercle pour préparation sur la tasse en verre en alignant les ouvertures correspondantes en forme de U inversé et poussez-le pour le mettre en place.
4. Positionnez l'unité moteur en alignant les broches du couvercle avec les ouvertures du groupe moteur. Le groupe moteur doit s'adapter parfaitement au couvercle sans laisser d'espaces vides, sinon l'appareil ne fonctionnera pas.

FONCTIONNEMENT

Attention : Ne faites pas fonctionner l'appareil si la tasse est vide !

1. Placez la lame de hachage ou le disque ondule sur la goupille en métal au fond de la tasse en verre.
2. Introduisez les aliments à hacher dans la tasse. Ne remplissez pas trop la tasse, mais considérez qu'à la fin du processus, les aliments ne doivent pas dépasser les 2/3 du volume de la tasse.
3. Placez le couvercle pour préparation et le groupe moteur sur la tasse. Les lumières clignoteront un moment pour indiquer que l'appareil est prêt à être utilisé.
4. Appuyez sur le bouton de vitesse I (basse) ou II (haute) situé sur la partie supérieure du logement du moteur.
5. Permettez au hachoir de fonctionner pendant le cycle. Ne secouez pas et ne déplacez pas le hachoir pendant son fonctionnement.
6. À la fin du cycle de traitement, relâchez le bouton de vitesse sélectionnée et l'appareil s'arrête.
7. Assurez-vous que la lame et le disque sont complètement immobile avant de retirer l'unité moteur et le couvercle pour préparation.
8. Retirez le disque ou les lames en saisissant fermement la tige et en la soulevant. ATTENTION, les lames sont tranchantes !
9. Après avoir retiré les lames ou le disque, les ingrédients peuvent être retirés de la tasse.

Si des aliments se déposent autour des lames pendant l'utilisation :

1. Relâchez le bouton de vitesse et attendez que les lames s'arrêtent complètement.
2. Retirez le groupe moteur et le couvercle pour préparation.
3. Utilisez une spatule pour retirer les aliments. N'utilisez pas vos doigts car les lames sont extrêmement tranchantes !

- Après avoir retiré les aliments et nettoyé les lames, remettez en place le couvercle pour préparation et le groupe moteur et continuez à utiliser l'appareil.



CONSEILS POUR L'UTILISATION

- Commencez le traitement avec un mouvement d'impulsion, en appuyant et en relâchant rapidement le bouton de vitesse, jusqu'à ce que la consistance souhaitée soit atteinte.
- N'utilisez pas le hachoir pendant plus d'une minute en continu. Après 1 minute d'utilisation continue, l'appareil peut surchauffer. Laissez l'appareil se reposer pendant au moins 5 minutes avant de reprendre l'utilisation. Après avoir effectué 3 cycles, l'appareil doit être arrêté pendant 15 minutes pour permettre au moteur principal de refroidir.
- Pour éviter d'endommager les pales, les 3 premières secondes de vitesse I seront à vitesse maximale, puis ralentiront.
- N'utilisez pas le hachoir pour mélanger des aliments secs très durs comme la viande avec les os, les graines de soja, le poivre, les grains de café, les glaçons et les aliments congelés. Ajoutez toujours du liquide lorsque vous mélangez des fruits ou des légumes.**

HACHOIR

Aliments	Quantité	Temps de préparation	Vitesse
Légumes (coupés en morceaux de 2cm)	≤300g	5-10 secondes	II
Viande (coupée en morceaux de 2cm)	≤270g	10-15 secondes	II
Fromage affiné tel que Parmesan, Pecorino (coupé en morceaux de 1 cm)	≤300g	15-20 secondes	II

ACCESSOIRE DISQUE ONDULE

Aliments	Quantité	Temps de préparation	Vitesse
Émulsions (mayonnaise, vinaigrette, etc.)	≤350ml	60 secondes	II
Crèmes	≤250ml	30 secondes	II
Œufs entiers ou blancs d'œufs	≤200ml	60 secondes	I

- ❖ Les paramètres de préparation sont indicatifs, car ils peuvent varier en fonction de la qualité des aliments et des résultats souhaités.
- ❖ **Le hachoir peut préparer jusqu'à 45 hachis de 300 g avec une seule recharge.**

VOYANTS LUMINEUX

Les voyants lumineux du hachoir fournissent des informations pour différentes situations.

- Autonomie de la batterie pendant l'utilisation:
Lorsque le hachoir est en cours d'utilisation et que la batterie commence à se décharger, les témoins lumineux s'éteignent en séquence de haut en bas pour indiquer la capacité restante de la batterie.

- De 100 % à 66 % de la capacité : les voyants 1, 2 et 3 sont tous allumés
 - De 65% à 33% de la capacité : les voyants 1 et 2 sont allumés
 - De 32 % à 20 % de la capacité : le voyant 1 s'allume
 - Si la capacité est inférieure à 20 %, le voyant 1 clignote et l'appareil doit être rechargé.
- Indication de recharge:
Les voyants lumineux fournissent également des informations pendant la recharge de l'appareil:
 - Si la capacité de la batterie est inférieure à 33 %, les voyants 1, 2 et 3 clignotent pendant la recharge.
 - Si la capacité de la batterie est comprise entre 65 % et 33 %, le voyant 1 est allumé de façon fixe et les voyants 2 et 3 clignotent.
 - Si la capacité de la batterie est comprise entre 99 % et 66 %, les témoins 1 et 2 s'allument de façon fixe et seul le témoin 3 clignote.
 - Si la capacité de la batterie est supérieure à 99 %, les voyants 1, 2 et 3 s'allument de façon fixe et le processus de recharge est considéré comme terminé.
 - Indication de surcharge:
 - Le hachoir est doté d'un système de protection automatique qui n'autorise pas le fonctionnement sous une contrainte excessive.
 - Si la contrainte est excessive, l'appareil s'éteint automatiquement. Si l'appareil détecte une situation de contrainte, les 3 voyants clignotent 5 fois et l'appareil s'éteint. En relâchant le bouton d'activation, les voyants s'éteignent. Réduisez le chargement du hachoir, laissez-le reposer pendant plus de 15 minutes, puis reprenez l'utilisation.



ATTENTION: N'exposez pas les batteries ou un appareil au feu ou à une chaleur excessive. L'exposition au feu ou à des températures supérieures à 130°C peut provoquer une explosion.

NETTOYAGE ET ENTRETIEN

Cet appareil ne contient aucune pièce réparable. N'essayez pas de le réparer vous-même. Faites-le réviser par un centre de service qualifié en utilisant uniquement des pièces de rechange identiques. Cela permettra de conserver la sécurité du produit.

Mettez l'appareil au rebut à la fin de son cycle de vie utile, conformément aux considérations et exigences environnementales locales.

NETTOYAGE



Note:

- **NE PAS METTRE LE CORPS MOTEUR AU LAVE-VAISSELLE.**
 - **NE PLONGEZ JAMAIS LE LOGEMENT DU MOTEUR, L'ADAPTATEUR DE RECHARGE OU LE CÂBLE DE RECHARGE DANS L'EAU OU D'AUTRES LIQUIDES.**
- Nettoyez la section du moteur avec un chiffon humide. Utilisez un détergent délicat si il est très sale.
 - La tasse en verre, le groupe lame et le couvercle sont lavables à l'eau chaude et avec du produit vaisselle. **Manipulez les lames avec précaution car elles sont**

tranchantes!

- N'utilisez pas de pailles en fer, de solvants ou de produits abrasifs pour nettoyer les pièces en plastique. **Évitez de toucher les lames pendant le nettoyage!**

ENTRETIEN

- Assurez-vous que toutes les pièces sont propres et sèches avant de les ranger. Ne rangez jamais l'appareil lorsqu'il est encore humide.
- En cas de non-utilisation pendant une durée supérieure à 3 mois, il est conseillé de recharger l'appareil avant utilisation.
- Conserver dans un endroit sec à une température ambiante de 5 °C - 35 °C.

CARACTÉRISTIQUES TECHNIQUES

- Paquet batteries au lithium: 11,1V, 2000mAh, 22.2Wh
- Puissance: 200W
- Câble USB Type C
- Tension d'entrée: DC5V, 2A
- Autonomie de la batterie: jusqu'à 45 cycles contenant 300gr de légumes
- Dimensions: 23x14,5x14,5 cm
- Poids net: 1685 g

Adaptateur de recharge

- Entrée : AC 100-240V ~ 50-60Hz, 0.5A max
- Sortie : DC 5V – 2.0A, 10W

RÉSOLUTION DES PROBLÈMES

Problème	Solution
Le hachoir ne s'allume pas.	Vérifier que le hachoir soit rechargé. Rechargez la batterie lorsque le témoin 1 de la batterie clignote ou lorsque la batterie est complètement déchargée.
Le hachoir ne se recharge pas.	Assurez-vous que les câbles soient correctement insérés dans les fentes.
Le hachoir s'arrête en cours d'utilisation.	En cas de surcharge ou de blocage, le hachoir s'arrête automatiquement pour éviter d'endommager le moteur. Divisez le contenu en quantités plus petites. Pour certaines recettes, l'ajout de liquides dans la tasse peut réduire la charge.
Les aliments s'accumulent sur le couvercle ou sur les parois du récipient	Il se peut que la quantité de nourriture contenue dans le récipient soit excessive. Éteignez l'appareil, attendez que les lames cessent de tourner, retirez le couvercle et nettoyez le récipient et le couvercle avec une spatule. Éliminer tout excès de nourriture.
Les aliments ne sont pas hachés uniformément	La quantité d'aliments à hacher est trop importante ou les morceaux sont trop gros. Coupez les aliments en petits morceaux ou réduisez la quantité
Les aliments sont hachés trop finement ou sont aqueux	La nourriture a été transformée trop longtemps. Il est conseillé de faire fonctionner l'appareil pendant une durée plus courte ou de recourir à l'action d'impulsions de courte durée.
Le problème n'est pas résolu.	Contactez un centre de service après-vente agréé.

CONFORMITÉ DU PRODUIT

Le fabricant Tognana Porcellane S.p.A. déclare que le produit Hachoir Mod. Avant-Space (code D2DTU01AVSPD2M2) est conforme à la Directive 2014/30/UE du Parlement Européen et du Conseil du 26 février 2014 relative à l'harmonisation des législations des États membres relatives à la compatibilité électromagnétique.

Le fabricant Tognana Porcellane S.p.A. déclare que le produit Hachoir Mod. Avant-Space (code D2DTU01AVSPD2M2) est conforme à la directive 2014/35/UE du Parlement européen et du Conseil du 26 février 2014 concernant l'harmonisation des législations des États membres relatives à la mise à disposition sur le marché du matériel électrique destiné à être employé dans certaines limites de tension.

Le fabricant Tognana Porcellane S.p.A. déclare que le produit Hachoir Mod. Avant-Space (code D2DTU01AVSPD2M2) est conforme à la directive 2009/125/CE du Parlement européen et du Conseil du 21 octobre 2009 établissant un cadre pour la fixation d'exigences en matière d'écoconception applicables aux produits liés à l'énergie.

Le fabricant Tognana Porcellane S.p.A. déclare que le Hachoir Mod. Avant-Space (code D2DTU01AVSPD2M2) est conforme à la directive 2011/65/UE du Parlement européen et du Conseil du 8 juin 2011 et à la directive déléguée ultérieure 2015/863 de la Commission relative à la limitation de l'utilisation de certaines substances dangereuses dans les équipements électriques et électroniques.



Conformément à la directive 2012/19/UE du Parlement européen et du Conseil du 4 juillet 2012 relative aux déchets des équipements électriques et électroniques (DEEE), la présence du symbole de la poubelle barrée indique que cet appareil ne doit pas être considéré comme un déchet municipal et doit donc être éliminé au moyen de la collecte sélective. Une élimination effectuée de manière non sélective peut constituer un dommage potentiel pour l'environnement et la santé. Ce produit peut être retourné au distributeur lors de l'achat d'un nouvel appareil. L'élimination inappropriée de l'appareil constitue un comportement frauduleux et est passible de sanctions de la part de l'Autorité de sécurité publique. Pour de plus amples informations, veuillez contacter votre administration locale compétente en matière d'environnement.

CONDITIONS DE GARANTIE

La société Tognana Porcellane S.p.A. vous remercie de votre choix et vous garantit que ses appareils sont le fruit des dernières technologies et recherches.

L'appareil est couvert par la garantie conventionnelle pour une période de DEUX ANS à compter de la date d'achat par le premier utilisateur. Cette garantie n'affecte pas la validité de la réglementation en vigueur concernant les biens de consommation (D. L. 6 septembre 2005 n. 206 art. 128 et suivants).

Pour pouvoir présenter une réclamation au titre de la garantie, le consommateur doit présenter le reçu ou la facture prouvant l'achat du produit.

Si le consommateur souhaite faire une réclamation au titre de la garantie, il doit contacter le revendeur ou directement Tognana Porcellane S.p.A. à l'adresse électronique support@tognana.com ou par téléphone au numéro **+39 0422 – 6721**.

Les composants ou pièces qui s'avèrent défectueux en raison de causes de fabrication avérées seront réparés ou remplacés gratuitement par notre réseau de service après-vente agréé, pendant la période de garantie susmentionnée.

Les frais de réparation, y compris le coût des pièces de rechange, et les frais d'expédition pour la livraison d'un produit ou d'un composant exempt de défauts sont à la charge de Tognana

Porcellane S.p.A.

Tognana Porcellane S.p.A. prendra également en charge les frais d'expédition pour le retour du produit ou du composant défectueux, si Tognana Porcellane S.p.A. ou le centre de service demande la restitution du produit ou du composant défectueux. Toutefois, le consommateur doit supporter les coûts d'un emballage approprié pour le renvoi du produit ou du composant défectueux.

Tognana Porcellane S.p.A. se réserve le droit de remplacer complètement l'appareil, si la réparation est impossible ou trop coûteuse, par un autre appareil identique (ou similaire) pendant la période de garantie.

Dans ce cas, le début de la période de garantie reste celui du premier achat : les services effectués sous garantie ne prolongent pas la période de garantie.

Cet appareil ne pourra jamais être considéré comme défectueux dans ces matériaux ou dans sa fabrication s'il devait être adapté, modifié ou réglé afin de le rendre conforme aux réglementations techniques et/ou de sécurité nationales ou locales en vigueur dans un pays autre que celui pour lequel il a été initialement conçu et fabriqué.

Cet appareil a été conçu et fabriqué pour un usage exclusivement domestique : toute autre utilisation annule la garantie.

La garantie ne couvre pas :

- les pièces sujettes à l'usure ou à la détérioration, ni les pièces nécessitant un remplacement et/ou une maintenance périodique ;
- l'utilisation professionnelle du produit ;
- les dysfonctionnements ou tout défaut dû à une installation, configuration, mise à jour incorrecte du logiciel / BIOS / firmware non effectuée par le personnel autorisé de Tognana Porcellane S.p.A. ;
- les réparations ou interventions effectuées par des personnes non autorisées par Tognana Porcellane S.p.A ;
- la manipulation de composants de l'ensemble ou, le cas échéant, du logiciel.





Toute autre prétention, en particulier les demandes d'indemnisation, est exclue, à moins que la loi n'impose une responsabilité.

À la fin de la période de Garantie, ou pour les produits qui ne sont pas couverts par celle-ci, Tognana Porcellane S.p.A. reste à la disposition du client final pour toute question ou information. De plus amples informations sont également disponibles sur notre site web : www.tognana.com.

EINLEITUNG

Damit Sie Ihr neues Produkt optimal nutzen können, lesen Sie bitte dieses Handbuch vor dem Gebrauch sorgfältig durch. Beachten Sie insbesondere die Sicherheitshinweise. Bewahren Sie das Handbuch zum späteren Nachschlagen auf.

SYMBOLE

	ACHTUNG! GEFAHR EINES ELEKTRISCHEN SCHLAGES! NICHT DEM REGEN UND DER FEUCHTIGKEIT AUSSETZEN
	ACHTUNG! DIESES GERÄT ENTHÄLT KEINE REPARATURFÄHIGEN TEILE. VERSUCHEN SIE NICHT, IHN SELBST ZU REPARIEREN. LASSEN SIE DIE WARTUNG VON EINEM QUALIFIZIERTEN SERVICECENTER DURCHFÜHREN, DAS NUR IDENTISCHE ERSATZTEILE VERWENDET. DIES GEWÄHRLEISTET, DASS DIE SICHERHEIT DES PRODUKTS ERHALTEN BLEIBT
	Dieses Symbol weist auf das Vorhandensein von Hochspannungsbauteilen im Inneren des Produkts hin; öffnen Sie es unter keinen Umständen
	Klasse II: Dieses Symbol zeigt an, dass das Gerät doppelt isoliert ist und daher keinen geerdeten Stecker benötigt
	Achtung: Dieses Symbol weist den Benutzer darauf hin, dass in der dem Produkt Dokumentation wichtige Bedienungs- und Pflegehinweise zu lesen sind
	Die durchgestrichene Mülltonne weist darauf hin, dass das Produkt den Anforderungen der neuen Richtlinien entspricht, die zum Schutz der Umwelt eingeführt wurden (Richtlinie 2012/19/EU des Europäischen Parlaments und des Rates vom 4. Juli 2012 über Elektro- und Elektronik-Altgeräte (WEEE)), und dass es am Ende seines Lebenszyklus ordnungsgemäß entsorgt werden muss. Bitte erkundigen Sie sich bei Ihren örtlichen Behörden nach ausgewiesenen Abfallentsorgungsgebieten. Jeder, der das Produkt nicht gemäß diesem Absatz entsorgt, haftet nach den geltenden Vorschriften
	Das Symbol zeigt an, dass das Gerät die Sicherheitsanforderungen der EU-Richtlinien erfüllt
	Das Symbol zeigt an, dass das Gerät nur für den Hausgebrauch geeignet ist
	Alle Komponenten dieses Geräts, die mit Lebensmitteln in Berührung kommen, sind für den Kontakt mit Lebensmitteln geeignet



SICHERHEITSWARNUNGEN

ALLGEMEINES

1. Die unsachgemäße Verwendung des Produkts kann zu Schäden oder Verletzungen führen.
2. Verwenden Sie das Produkt nur für den Zweck, für den es entwickelt wurde. Der Hersteller haftet nicht für Schäden oder Verletzungen, die durch unsachgemäßen Gebrauch entstehen.
3. Vermeiden Sie den Kontakt mit beweglichen Teilen. Halten Sie während des Betriebs Hände, Haare, Kleidung, Spachtel und andere Werkzeuge vom Zubehör fern, um die Gefahr von Verletzungen und/oder Schäden am Gerät zu verringern.
4. **Schalten Sie das Gerät aus und unterbrechen Sie die Stromzufuhr des Ladeadapters, bevor Sie das Produkt für verwenden, längere Zeit lagern, zerlegen, zusammenbauen oder reinigen.**
5. Nicht im Freien verwenden.
6. Nur für den Hausgebrauch. Nicht für den kommerziellen oder professionellen Gebrauch. Nur für 100-240V ~ 50-60Hz Stromversorgung.
7. Tauchen Sie das Gehäuse des Geräts, den Ladeadapter oder das Netzkabel nicht in Wasser ein, und achten Sie darauf, dass kein Wasser in den Motor gelangt.
8. Berühren Sie das Netzkabel oder den Stecker nicht mit nassen Händen.
9. Das Gerät darf nicht von Kindern benutzt werden. Beaufsichtigen Sie das Produkt während des Gebrauchs ständig.
10. **Im Inneren befinden sich scharfe Teile: Halten Sie Kinder davon fern.**
11. **Verwenden Sie nur das mitgelieferte oder vom Hersteller empfohlene Zubehör.**
12. **Dieses Produkt ist kein Spielzeug. Beaufsichtigen Sie Kinder, damit sie nicht mit dem Gerät spielen.**
13. Dieses Gerät ist nicht dafür bestimmt, durch Personen mit eingeschränkten physischen, sensorischen oder geistigen Fähigkeiten oder mangels Erfahrung und Wissen benutzt zu werden, es sei denn, sie werden durch eine für ihre Sicherheit zuständige Person beaufsichtigt oder erhalten von ihr Anweisungen, wie das Gerät zu benutzen ist.
14. Das Gerät enthält nicht austauschbare Batterien.

VERWENDUNG

15. Vergewissern Sie sich vor der Inbetriebnahme des Geräts, dass der Motorkörper korrekt in seinem Gehäuse sitzt.
16. Lassen Sie das Gerät niemals unbeaufsichtigt angeschaltet.
17. **Achtung! Die Klingen sind sehr scharf.** Seien Sie vorsichtig beim Umgang mit den Klingen, beim Entleeren des Behälters und bei der Reinigung.
18. Nehmen Sie das Gerät nicht in Betrieb, wenn die Schale leer ist.
19. Verwenden Sie das Gerät nicht ohne die Schale-Verarbeitungsdeckel.
20. **Verwenden Sie es nicht zum Mischen von sehr hartem Trockenspeisen wie Fleisch mit Knochen, Sojabohnen, Pfeffer, Kaffeebohnen, Eiswürfeln und Tiefkühlkost. Geben Sie immer**

Flüssigkeit hinzu, wenn Sie Obst oder Gemüse pürieren.

21. Verwenden Sie das Gerät nicht in Umgebungen mit hohen Temperaturen.
22. Geben Sie keine heißen Speisen/Zutaten (über 60 °C) zur Verarbeitung in die Schale.
23. Die Glasschale kann nicht im Mikrowellenherd verwendet werden. Nicht mit heißem Wasser über 50°C waschen.
24. Die Verwendung von Zubehör, das nicht vom Hersteller empfohlen oder verkauft wird, kann zu Bränden, Stromschlägen oder Verletzungen führen.
25. Stellen Sie es nicht auf oder in die Nähe eines heißen Gas- oder Elektroherdes oder in einen beheizten Ofen.
26. Der Schalendeckel darf erst geöffnet werden, wenn sich die Klingen nicht mehr vollständig bewegen.
27. Der Motor darf nicht für andere Zwecke verwendet werden.
28. Versuchen Sie niemals, den Verriegelungsmechanismus des Schalendeckels zu verändern oder zu beschädigen.
29. **ACHTUNG:** Wenn Sie mit dem Zerkleinern von Speisen fertig sind, nehmen Sie zuerst die Klinge heraus und behandeln Sie dann die zerkleinerten Speisen. Behandeln Sie nicht mit zerkleinerten Speisen, bevor Sie die Klinge entfernt haben.
30. Um das Gerät auszuschalten, lassen Sie die Einschalttaste los.
31. Verwenden Sie den Mixstab nicht länger als 1 Minute ununterbrochen. Lassen Sie das Gerät nach 1 Minute ununterbrochener Benutzung 5 Minuten lang ruhen, bevor Sie es wieder benutzen.
32. **Wenn das Gerät ausgeschaltet wird, dreht sich die Klinge einen Moment lang: Seien Sie vorsichtig! Die Klingen sind sehr scharf: Seien Sie beim Reinigen vorsichtig!**
33. **Vergewissern Sie sich, dass der Behälter stabil und fest ist, bevor Sie das Gerät benutzen.**
34. **Werfen Sie das Gerät nicht ins Feuer, auch wenn es das Ende seiner Lebensdauer erreicht hat oder stark beschädigt ist: Interne Komponenten wie Batterien können explodieren.**
35. Dieses Gerät ist für den Hausgebrauch und ähnliche Anwendungen wie z.B.:
 - Küchenbereiche für Mitarbeiter in Geschäften, Büros und anderen Arbeitsplätzen;
 - Ferienhöfe;
 - Kunden von Hotels, Pensionen und anderen Wohnumgebungen;
 - Bed & Breakfast-ähnliche Umgebungen.

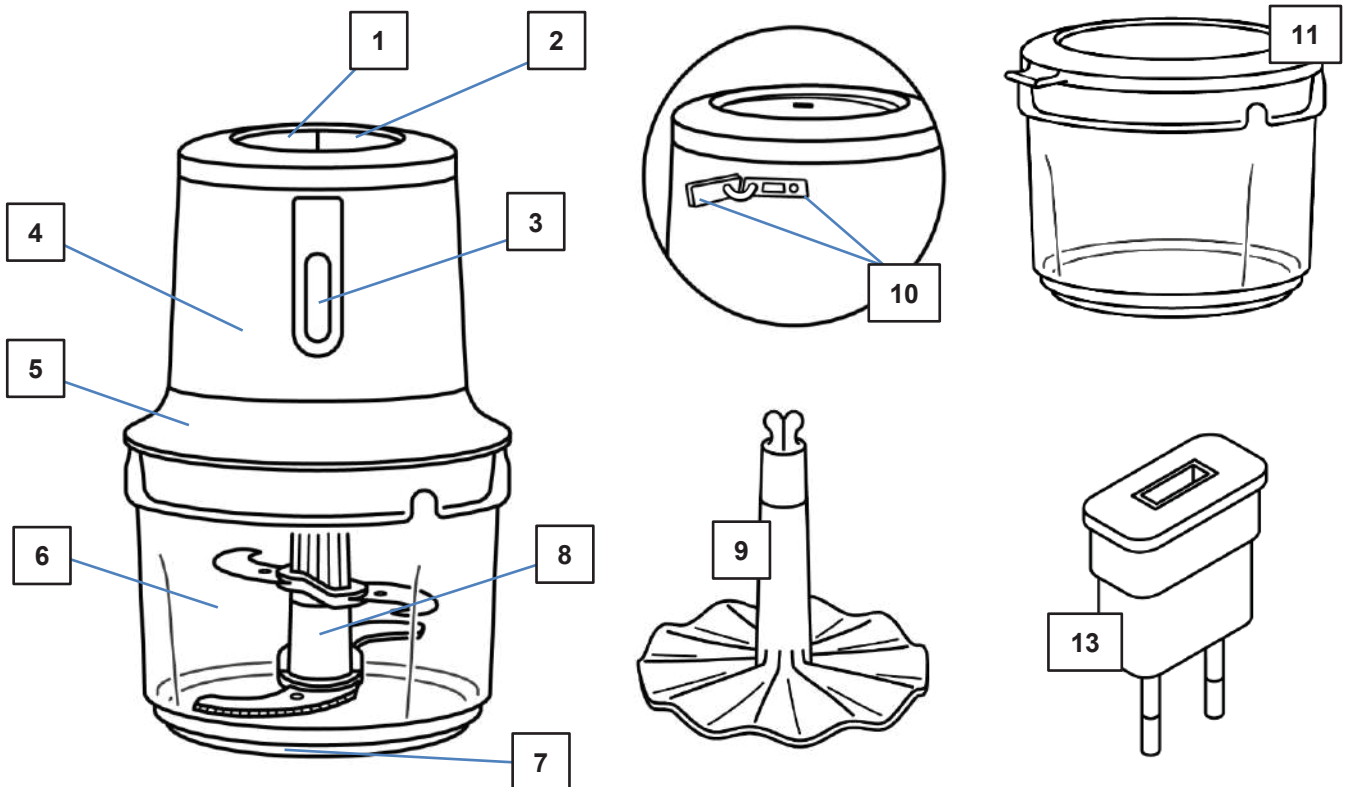
KABEL UND STECKER

36. Lassen Sie das Kabel nicht über der Arbeitsfläche pendeln.
37. Achten Sie darauf, dass Sie nicht am Netzkabel ziehen oder darüber stolpern. Halten Sie das Kabel von Wärmequellen, heißen Gegenständen oder offenen Flammen fern.
38. Trennen Sie das Kabel vor der Reinigung und bei Nichtgebrauch vom Stromnetz. Um das Kabel vom Netz zu trennen, ziehen Sie nicht am Kabel, sondern fassen Sie den Stecker an.
39. Stellen Sie sicher, dass das Kabel vollständig ausgezogen ist.
40. Das Kabel darf nicht verdreht oder um das Gerät gewickelt werden.
41. Vergewissern Sie sich regelmäßig, dass das Kabel oder der Stecker nicht

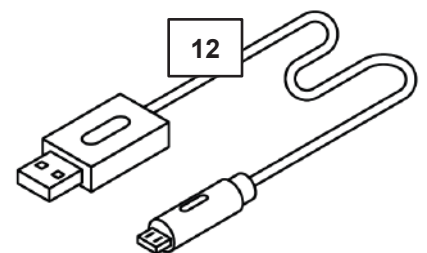
beschädigt ist und dass das Produkt nicht heruntergefallen ist: Wenn es heruntergefallen ist, verwenden Sie es nicht.

42. Wenn das Gerät, das Kabel oder der Stecker beschädigt ist, lassen Sie es von einer autorisierten Stelle überprüfen. Versuchen Sie nicht, ihn selbst zu reparieren. Wenden Sie sich zur Reparatur an Ihren Händler, wenn Sie unter Garantie stehen.
43. Unerlaubte Reparaturen oder Änderungen führen zum Erlöschen der Garantie.
44. Verwenden Sie nur Originalzubehör und -ersatzteile.
45. **Verwenden Sie nur den im Paket enthaltenen Ladeadapter.**
46. Verwenden Sie keine Verlängerungskabel, Steckdosenleisten oder Zeitschaltuhren.
47. Schließen Sie den Ladeadapter nur an Haushaltssteckdosen an: Verwenden Sie keine andere Methode zur Stromversorgung.
48. Ziehen Sie den Stecker des Ladeadapters nicht durch Ziehen am USB-Kabel aus der Steckdose.

KOMPONENTEN



1. Geschwindigkeitstaste I (niedrige Geschwindigkeit)
2. Geschwindigkeitstaste II (hohe Geschwindigkeit)
3. LED-Batterie-Anzeige
4. Motoreinheit
5. Verarbeitungsdeckel
6. Glasschale
7. Anti-Rutsch-Matte
8. Stab mit 4 Klingen
9. Gewellte Scheibe zum Mischen/Emulgieren
10. Ladetür und Deckel der Ladetür



11. Konservationsdeckel der Schale
12. USB-C-Ladekabel
13. Adapter zum Aufladen



PRODUKTVERWENDUNG

**Dieses Gerät ist NUR FÜR DEN HAUSGEBRAUCH bestimmt.
Der Ladeadapter muss an eine Wechselstromsteckdose (normaler Haushaltsstrom) angeschlossen werden. Verwenden Sie keine andere Steckdose.
VERWENDEN SIE DAS USB-KABEL NICHT, WENN DAS NETZKABEL ODER DER STECKER BESCHÄDIGT IST.**

Verwenden Sie nur den im Paket enthaltenen Ladeadapter.

LADEADAPTER / USB-KABEL SICHERHEITSTIPPS

1. Ziehen Sie niemals am Kabel.
2. Fassen Sie den Stecker fest an und führen Sie ihn in die Steckdose ein.
3. Um das Gerät vom Stromnetz zu trennen, fassen Sie den Ladeadapter an und ziehen Sie ihn aus der Steckdose.
4. Vor jedem Ladevorgang, untersuchen Sie das USB-Kabel vor jedem Ladevorgang auf Schnitte und/oder Abriebsspuren. Wenn sie gefunden werden, bedeutet dies, dass das USB-Kabel ausgetauscht werden muss.
5. Wickeln Sie das Kabel niemals eng um das Gerät, da dies das Kabel an der Stelle, an der es in das Ladegerät oder den Ladeanschluss des Geräts eintritt, übermäßig belasten und zu einem Ausfransen führen kann, wenn es bricht.

VOR DER ERSTEN VERWENDUNG

1. Packen Sie die verschiedenen Komponenten aus, vergewissern Sie sich, dass sie unversehrt und vollständig sind, und entfernen Sie vorsichtig alle Schutzhüllen und Etiketten. Das Paket enthält:
 - Nr.1 Motorkörper
 - Nr. 1 Verarbeitungsdeckel
 - Nr.1 Stab mit 4 Klingen
 - Nr.1 Gewellte Scheibe
 - Nr. 1 Glasschale mit Deckel
 - Nr.1 USB-C Kabel
 - Nr. 1 Adapter zum Aufladen
2. Waschen Sie vor der ersten Verwendung oder nach längerem Nichtgebrauch alle Teile, die mit Lebensmitteln in Berührung kommen, wie im Abschnitt "Reinigung und Wartung" beschrieben.
3. **Vergewissern Sie sich vor der Verwendung, dass alle Teile korrekt zusammgebaut und an ihrem Platz sind.**
4. Laden Sie das Gerät auf.

AUFLADEN DER BATTERIE

1. Öffnen Sie den Gummischutz am Motorgehäuse. Verbinden Sie den USB-C-Anschluss des Kabels mit dem Motorgehäuse.
2. Verbinden Sie den USB-C-Anschluss mit dem Ladeadapter.
3. Schließen Sie den Ladeadapter an die Steckdose an.
4. Die Lichter blinken während des Ladevorgangs. Die Lichter hören auf zu blinken, sobald

das Gerät vollständig aufgeladen ist. Siehe den Abschnitt "Leuchtanzeige" für weitere Informationen.

5. Es dauert etwa 4 Stunden, bis das Gerät vollständig aufgeladen ist. Laden Sie das Gerät nicht länger als 12 Stunden auf.
6. **Trennen Sie nach Abschluss des Ladevorgangs den Adapter sowohl von der Steckdose als auch vom Gerät. Schalten Sie das Gerät während des Ladevorgangs nicht ein.**

Hinweis:

- Das Gerät wird mit einer Akkuladung von etwa 30% ausgeliefert. Während des Gebrauchs können eine oder zwei LED-Anzeigen aufleuchten. Auch ohne Aufladen funktioniert das Gerät einwandfrei. Es wird empfohlen, das Gerät vor dem ersten Gebrauch vollständig aufzuladen, um die beste Leistung zu erzielen.
- Um eine optimale Leistung und Lebensdauer des Akkus zu erhalten, wird empfohlen, den Akku bei einer Umgebungstemperatur zwischen 15 °C und 25 °C aufzuladen. Diese Vorsichtsmaßnahme sollte schwerwiegende Folgen für die Batterie selbst vermeiden.

ZUSAMMENBAU DES MIXSTABES

1. Stellen Sie die Schale auf eine flache, stabile Oberfläche.
2. Heben Sie die Klingengruppe vorsichtig an, indem Sie sie an dem mittleren Kunststoffstab festhalten und setzen, nach Entfernen des Schutzes, Sie sie auf den Metallstift am Boden der Schale und sichern Sie sie (Sie werden ein Klicken hören).
3. Setzen Sie den Verarbeitungsdeckel auf die Glasschale, indem Sie die entsprechenden U-förmigen Öffnungen aufeinander ausrichten, und drücken Sie ihn in Position.
4. Positionieren Sie die Motoreinheit indem Sie die Stifte auf dem Verarbeitungsdeckel auf die entsprechenden Öffnungen in der Motoreinheit ausrichten. Die Motoreinheit muss perfekt in den Deckel passen und darf keine Lücken aufweisen, sonst funktioniert das Gerät nicht.

BETRIEB

Achtung: Nehmen Sie das Gerät nicht in Betrieb, wenn die Schale leer ist!

1. Legen Sie die Klinge oder Scheibe auf den Metallstift am Boden der Glasschale.
2. Geben Sie die zu zerkleinernden Speisen in die Schale. Füllen Sie die Schale nicht zu voll, aber bedenken Sie, dass die Speisen am Ende des Prozesses nicht mehr als 2/3 des Volumens der Schale ausmachen sollten.
3. Setzen Sie den Verarbeitungsdeckel und die Motoreinheit auf die Schale. Die Lichter blinken für einen Moment, um anzuzeigen, dass das Gerät betriebsbereit ist.
4. Drücken Sie die Geschwindigkeitstaste I (niedrig) oder II (hoch) auf der Oberseite des Motorgehäuses.
5. Lassen Sie den Mixstab während des Arbeitsprozesses arbeiten. Schütteln oder bewegen Sie das Mixstab nicht während des Betriebs.
6. Lassen Sie am Ende des Verarbeitungszyklus die Geschwindigkeitstaste los und das Gerät stoppt.
7. Vergewissern Sie sich, dass die Klinge vollständig stillsteht, bevor Sie die Motoreinheit und den Verarbeitungsdeckel entfernen.
8. Entfernen Sie die Scheibe oder die Klinge, indem Sie den Stick fest greifen und anheben. **VORSICHT**, die Klinge sind scharf!
9. Nachdem Sie die Scheibe oder Messer entfernt haben, können Sie die Zutaten aus der Schüssel nehmen.

Wenn sich während des Gebrauchs Speisen um die Klinge absetzen:

1. Lassen Sie die Geschwindigkeitstaste los und warten Sie, bis die Klingen vollständig zum Stillstand gekommen sind.
2. Entfernen Sie die Motoreinheit und den Verarbeitungsdeckel.
3. Verwenden Sie einen Spatel, um die Speisen vorsichtig zu entfernen. Verwenden Sie keine Finger, da die Klingen scharf sind!
4. Nachdem Sie die Speisen entfernt und die Klingen gereinigt haben, setzen Sie den Verarbeitungsdeckel und die Motoreinheit wieder auf und setzen Sie den Betrieb fort.



EMPFEHLUNGEN FÜR DIE VERWENDUNG

- Starten Sie die Verarbeitung mit einer Impulsbewegung, indem Sie die Geschwindigkeitstaste drücken und schnell wieder loslassen, bis die gewünschte Konsistenz erreicht ist.
- Verwenden Sie den Mixstab nicht länger als 1 Minute ununterbrochen. Nach 1 Minute ununterbrochener Benutzung kann das Gerät überhitzen. Lassen Sie das Gerät mindestens 5 Minuten lang ruhen, bevor Sie es wieder benutzen. Nach 3 Zyklen muss das Gerät 15 Minuten lang anhalten, damit der Hauptmotor abkühlen kann.
- Um eine Beschädigung der Klingen zu vermeiden, fahre ich die ersten 3 Sekunden der Geschwindigkeit I mit maximaler Geschwindigkeit und verlangsame dann.
- **Verwenden Sie es nicht zum Mischen von sehr hartem Trockenspeisen wie Fleisch mit Knochen, Sojabohnen, Pfeffer, Kaffeebohnen, Eiswürfeln und Tiefkühlkost. Geben Sie immer Flüssigkeit hinzu, wenn Sie Obst oder Gemüse pürieren.**

MIXSTAB

Speisen	Menge	Bearbeitungszeit	Geschwindigkeit
Gemüse (in 2 cm große Stücke geschnitten)	≤300g	5-10 Sekunden	II
Fleisch (in 2 cm große Stücke geschnitten)	≤270g	10-15 Sekunden	II
Gereifter Käse wie Parmesan, Grana, Pecorino (in 1 cm große Stücke geschnitten)	≤300g	15-20 Sekunden	II

ZUBEHÖR GEWELLTE SCHEIBE

Speisen	Menge	Bearbeitungszeit	Geschwindigkeit
Emulsionen (Mayonnaise, Vinaigrette, usw.)	≤350ml	60 Sekunden	II
Cremen	≤250ml	30 Sekunden	II
Ganze Eier oder nur Eiweiß	≤200ml	60 Sekunden	I

- ❖ Die Verarbeitungseinstellungen sind ungefähre Angaben, da sie je nach Qualität der Speisen und dem gewünschten Ergebnis variieren können.
- ❖ **Der Mixstab kann mit einer einzigen Ladung bis zu 45 Stk zu je 300g Hackfleisch zum Anbraten zubereiten.**

ANZEIGELEUCHTEN

Die Anzeigeleuchten des Mixstabes liefern Informationen für verschiedene Situationen.

- Lebensdauer der Batterie während der Verwendung:
Wenn der Mixstab in Gebrauch ist und die Batterie sich zu entladen beginnt, erlöschen die Anzeigeleuchten nacheinander von oben nach unten, um die verbleibende Akkukapazität anzuzeigen.
 - Von 100% bis 66% der Kapazität: Die Lichter 1, 2 und 3 sind alle eingeschaltet
 - Von 65% bis 33% der Kapazität: Die Lichter 1 und 2 sind eingeschaltet
 - Von 32% bis 20% der Kapazität: Der Licht 1 ist eingeschaltet
 - Wenn die Kapazität weniger als 20% beträgt, blinkt die Lampe 1 und das Gerät muss aufgeladen werden.
- Anzeige der Aufladung:
Die Anzeigeleuchten geben auch während des Ladevorgangs Rückmeldung:
 - Wenn die Batteriekapazität weniger als 33% beträgt, blinken die Anzeigen 1, 2 und 3 während des Ladevorgangs.
 - Wenn die Batteriekapazität zwischen 65% und 33% liegt, leuchtet der Licht 1 konstant und die Lichter 2 und 3 blinken.
 - Wenn die Batteriekapazität zwischen 99% und 66% liegt, leuchten die Lichter 1 und 2 konstant und nur der Licht 3 blinkt.
 - Wenn die Batteriekapazität über 99% liegt, leuchten die Lichter 1, 2 und 3 konstant und der Ladevorgang gilt als abgeschlossen.
- Überlastungsanzeige:
 - Der Mixstab verfügt über ein automatisches Schutzsystem, das den Betrieb unter übermäßiger Belastung nicht zulässt.
 - Wenn der Aufwand zu groß ist, schaltet sich das Gerät automatisch aus. Wenn das Gerät eine Belastungssituation erkennt, blinken alle 3 Lichter 5 Mal und das Gerät schaltet sich aus. Wenn Sie die Aktivierungstaste loslassen, schalten sich die Lichter aus. Reduzieren Sie die Belastung des Mixstabs, lassen Sie es mehr als 15 Minuten ruhen und nehmen Sie es dann wieder in Betrieb.



ACHTUNG: Setzen Sie eine Batterie oder ein Gerät nicht Feuer oder übermäßiger Hitze aus. Feuer oder Temperaturen über 130°C können eine Explosion verursachen.

REINIGUNG UND WARTUNG

Dieses Gerät enthält keine reparaturfähigen Teile. Versuchen Sie nicht, ihn selbst zu reparieren. Lassen Sie das Gerät von einem qualifizierten Kundendienstzentrum warten und verwenden Sie nur identische Ersatzteile. Dadurch wird sichergestellt, dass die Sicherheit des Produkts erhalten bleibt.

Entsorgen Sie das Gerät am Ende seines Lebenszyklus in Übereinstimmung mit den örtlichen Umweltauflagen und -anforderungen.

REINIGUNG



- Hinweis:**
- **GEBEN SIE DEN MOTORKÖRPER NICHT IN DIE SPÜLMASCHINE.**

- **TAUCHEN SIE DAS MOTERGEHÄUSE, DEN LADEADAPTER ODER DAS LADEKABEL NIEMALS IN WASSER ODER ANDERE FLÜSSIGKEITEN.**
- Reinigen Sie das Motorteil mit einem feuchten Tuch. Fügen Sie bei starker Verschmutzung ein mildes Waschmittel hinzu.
- Die Glasschüssel, die Messereinheit und der Deckel sind mit warmem Wasser und Spülmittel abwaschbar. **Behandeln Sie die Klingen mit Vorsicht, denn sie sind scharf!**
- Verwenden Sie zur Reinigung von Kunststoffteilen keine Metallwattepads, Lösungs- oder Schleifmittel. **Vermeiden Sie es, die Klingen beim Reinigen zu berühren!**

WARTUNG

- Stellen Sie vor der Lagerung sicher, dass alle Teile sauber und trocken sind. Lagern Sie das Gerät niemals, wenn es noch nass ist.
- Bei Nichtgebrauch über einen Zeitraum von mehr als 3 Monaten ist es ratsam, das Gerät vor Gebrauch aufzuladen.
- An einem trockenen Ort bei einer Umgebungstemperatur von 5°C - 35°C lagern.

TECHNISCHE DATEN

- Lithium-Akkupack: 11.1V, 2000mAh, 22.2Wh
- Leistung: 200W
- USB-Kabel Typ C
- Eingangsspannung: DC5V, 2A
- Batterielebensdauer: bis zu 45 gehacktes Gemüse zum Anbraten 300gr
- Abmessungen: 23x14,5x14,5 cm
- Nettogewicht: 1685 g

Adapter zum Aufladen

- Eingang: AC 100-240V ~ 50-60Hz, 0.5A max
- Ausgang: DC 5V – 2.0A, 10W

FEHLERBEHEBUNG

Problem	Lösung
Der Mixstab lässt sich nicht einschalten.	Prüfen Sie, ob der Mixstab aufgeladen ist. Laden Sie die Batterie auf, wenn Batterieanzeige 1 blinkt oder wenn die Batterie vollständig entladen ist.
Der Mixstab wird nicht aufgeladen.	Vergewissern Sie sich, dass die Kabel korrekt in die entsprechenden Steckplätze eingesteckt sind.
Der Mixstab stoppt während des Gebrauchs.	Bei Überlastung oder Verklemmung schaltet sich der Mixstab automatisch ab, um Schäden am Motor zu vermeiden. Teilen Sie den Inhalt in kleinere Mengen auf. Bei einigen Rezepten kann das Hinzufügen von Flüssigkeiten in die Schüssel die motorische Anstrengung verringern.
Speisen lagern sich am Deckel oder an den Wänden des Behälters ab	Die Speisemenge im Behälter könnte zu groß sein. Schalten Sie das Gerät aus, warten Sie, bis sich die

	Klingen nicht mehr drehen, nehmen Sie den Deckel ab und reinigen Sie den Behälter und den Deckel mit einem Spatel. Beseitigen Sie überschüssiges Essen.
Speisen werden nicht gleichmäßig zerkleinert	Die Menge der zu zerkleinernden Speisen ist zu groß oder die Stücke sind zu groß. Schneiden Sie die Lebensmittel in kleinere Stücke oder reduzieren Sie die Menge.
Speisen sind zu fein gehackt oder wässrig	Das Lebensmittel wurde zu lange verarbeitet. Es ist ratsam, das Gerät kürzer zu betreiben oder auf die Einwirkung von Kurzimpulsen zurückzugreifen.
Das Problem ist nicht gelöst.	Wenden Sie sich an ein autorisiertes Kundendienstzentrum.

PRODUKTKONFORMITÄT

Der Hersteller Tognana Porcellane S.p.A. erklärt, dass das Produkt Mixstab mit Zubehör Mod. Avant-Space (Cod. D2DTU01AVSPD2M2) der Richtlinie 2014/30/EU des Europäischen Parlaments und des Rates vom 26. Februar 2014 zur Angleichung der Rechtsvorschriften der Mitgliedstaaten über die elektromagnetische Verträglichkeit entspricht.

Der Hersteller Tognana Porcellane S.p.A. erklärt, dass das Produkt Mixstab mit Zubehör Mod. Avant-Space (Cod. D2DTU01AVSPD2M2) der Richtlinie 2014/35/EU des Europäischen Parlaments und des Rates vom 26. Februar 2014 zur Angleichung der Rechtsvorschriften der Mitgliedstaaten betreffend die Bereitstellung elektrischer Betriebsmittel zur Verwendung innerhalb bestimmter Spannungsgrenzen auf dem Markt entspricht.

Der Hersteller Tognana Porcellane S.p.A. erklärt, dass das Produkt Mixstab mit Zubehör Mod. Avant-Space (Cod. D2DTU01AVSPD2M2) mit der Richtlinie 2009/125/EG des Europäischen Parlaments und des Rates vom 21. Oktober 2009 zur Schaffung eines Rahmens für die Festlegung von Anforderungen an die umweltgerechte Gestaltung energieverbrauchsrelevanter Produkte übereinstimmt.

Der Hersteller Tognana Porcellane S.p.A. erklärt, dass das Produkt Mixstab mit Zubehör Mod. Avant-Space (Cod. D2DTU01AVSPD2M2) mit der Richtlinie 2011/65/EU des Europäischen Parlaments und des Rates vom 8. Juni 2011 und der nachfolgenden Delegierten Richtlinie 2015/863 der Kommission zur Beschränkung der Verwendung bestimmter gefährlicher Stoffe in Elektro- und Elektronikgeräten übereinstimmt.



Gemäß der Richtlinie 2012/19/EU des Europäischen Parlaments und des Rates vom 4. Juli 2012 über Elektro- und Elektronik-Altgeräte (WEEE) weist das Symbol der durchgestrichenen Mülltonne darauf hin, dass dieses Gerät nicht als Siedlungsabfall zu betrachten ist und daher über eine getrennte Sammlung entsorgt werden muss. Eine ungetrennte Entsorgung kann die Umwelt und die Gesundheit schädigen. Dieses Produkt kann beim Kauf eines neuen Geräts an den Händler zurückgegeben werden. Die unsachgemäße Entsorgung des Geräts stellt ein betrügerisches Verhalten dar und wird von der Behörde für öffentliche Sicherheit geahndet. Für weitere Informationen wenden Sie sich bitte an Ihre örtliche Umweltbehörde.

GARANTIEBEDINGUNGEN

Das Unternehmen Tognana Porcellane S.p.A., dankt Ihnen für Ihre Wahl und garantiert, dass seine Geräte das Ergebnis modernster Technologie und Forschung sind. Das Gerät unterliegt der herkömmlichen Garantie für einen Zeitraum von ZWEI JAHREN ab dem Kaufdatum durch den Erstnutzer. Diese Garantie berührt nicht die Gültigkeit der geltenden

Vorschriften für Verbrauchsgüter (D.L. 6. September 2005 k. 206 Kunst. 128 und folgende). Um einen Anspruch aus der Garantie geltend zu machen, muss der Verbraucher den Kaufbeleg oder die Rechnung vorlegen, die den Kauf des Produkts belegen.

Wenn der Verbraucher einen Anspruch im Rahmen der Garantie geltend machen möchte, wenden Sie sich an den Händler oder Tognana Porcellane S.p.A. unter der E-Mail-Adresse support@tognana.com oder telefonisch unter **+39 0422 - 6721** wenden.

Komponenten oder Teile, die sich aufgrund von festgestellten Herstellungsursachen als defekt erweisen, werden von unserem autorisierten Kundendienstnetz während der oben genannten Garantiezeit kostenlos repariert oder ersetzt.

Die Reparaturkosten, einschließlich der Kosten für Ersatzteile, und die Versandkosten für die Lieferung eines fehlerfreien Produkts oder Bauteils werden von Tognana Porcellane S.p.A. getragen.

Tognana Porcellane S.p.A. trägt auch die Versandkosten für die Rücksendung des mangelhaften Produkts oder Bauteils, wenn Tognana Porcellane S.p.A. oder die Servicestelle die Rücksendung des mangelhaften Produkts oder Bauteils verlangt. Der Verbraucher trägt jedoch die Kosten für eine geeignete Verpackung für die Rücksendung des fehlerhaften Produkts oder Bauteils.

Tognana Porcellane S.p.A. behält sich das Recht vor, das Gerät während der Garantiezeit vollständig durch ein anderes identisches (oder ähnliches) Gerät zu ersetzen, wenn eine Reparatur unmöglich oder zu kostspielig ist.

In diesem Fall bleibt der Beginn der Garantiezeit der des Erstkaufs: Leistungen im Rahmen der Garantie verlängern die Garantiezeit nicht.

Dieses Gerät wird niemals als Material- oder Verarbeitungsfehler betrachtet, wenn es angepasst, verändert oder eingestellt wird, um den nationalen oder lokalen Sicherheits- und/oder technischen Normen zu entsprechen, die in einem anderen Land als dem Land gelten, für das es ursprünglich entwickelt und hergestellt wurde.

Dieses Gerät wurde ausschließlich für den Hausgebrauch entwickelt und gebaut: Jede andere Verwendung führt zum Erlöschen der Garantie.

Die Garantie deckt folgendes nicht ab:

- Teile, die einer Abnutzung oder einem Verschleiß unterliegen, sowie Teile, die regelmäßig ausgetauscht und/oder gewartet werden müssen;
- die professionelle Verwendung des Produkts;
- Fehlfunktionen oder Defekte, die auf eine fehlerhafte Installation, Konfiguration, Aktualisierung von Software / BIOS / Firmware zurückzuführen sind, die nicht von autorisiertem Personal von Tognana Porcellane S.p.A. durchgeführt wurde;
- Reparaturen oder Eingriffe, die von nicht von Tognana Porcellane S.p.A. autorisierten Personen durchgeführt werden;
- Manipulation von Komponenten der Baugruppe oder ggf. der Software.







Weitergehende Ansprüche, insbesondere Schadensersatzansprüche, sind ausgeschlossen, es sei denn, die Haftung ist gesetzlich zwingend vorgeschrieben.

Nach Ablauf der Garantiezeit oder bei Produkten, die nicht unter die Garantie fallen, steht Tognana Porcellane S.p.A. dem Kunden für alle Fragen und Informationen zur Verfügung. Weitere Informationen finden Sie auch auf unserer Website: www.tognana.com.

INTRODUCCIÓN

Para obtener el mejor rendimiento de su nuevo producto, leer atentamente este manual antes de utilizarlo. Prestar especial atención a las instrucciones de seguridad. Conservar el manual para posibles necesidades futuras.

SÍMBOLOS

	¡ATENCIÓN! ¡RIESGO DE DESCARGAS ELÉCTRICAS! NO EXPONER A LA LLUVIA NI A LA HUMEDAD
	¡ATENCIÓN! ESTE APARATO NO CONTIENE PIEZAS REPARABLES. NO INTENTE REPARARLO USTED MISMO. HAGA QUE EL MANTENIMIENTO SEA LLEVADO A CABO POR UN CENTRO DE SERVICIO CUALIFICADO, UTILIZANDO ÚNICAMENTE PIEZAS DE RECAMBIO IDÉNTICAS. ESTO GARANTIZARÁ EL MANTENIMIENTO DE LA SEGURIDAD DEL PRODUCTO
	Este símbolo indica la presencia de componentes de alta tensión en el interior del producto; no lo abra bajo ninguna circunstancia
	Clase II: este símbolo indica que el aparato tiene doble aislamiento y, por tanto, no necesita un enchufe con toma de tierra
	Atención: este símbolo indica al usuario que hay instrucciones importantes de funcionamiento y cuidado del producto que deben leerse
	El contenedor tachado indica que el producto cumple los requisitos de las nuevas directivas introducidas para proteger el medio ambiente (Directiva 2012/19/UE del Parlamento Europeo y del Consejo, del 4 de julio de 2012, sobre Residuos de Aparatos Eléctricos y Electrónicos (RAEE)), y que debe ser eliminado adecuadamente al final de su ciclo de vida. Pida información a las autoridades locales sobre las zonas de eliminación de residuos. Quien no elimine el producto de acuerdo con este párrafo será responsable según las normativas vigentes.
	El símbolo indica que el aparato cumple con los requisitos de seguridad previstos por las directivas comunitarias
	El símbolo indica que el aparato solo es apto para uso doméstico
	Todos los componentes de este aparato que entran en contacto con los alimentos son adecuados para ello



ADVERTENCIA DE SEGURIDAD

GENERALES

1. El uso incorrecto del producto puede causar daños o heridas.
2. Utilizar el producto solo para el fin para el que fue diseñado. El fabricante no se hace responsable de los daños y heridas causados por un uso incorrecto.
3. Evitar el contacto con las partes en movimiento. Mantener las manos, el cabello, la ropa, las espátulas y otros utensilios alejados de los accesorios durante el funcionamiento para reducir el riesgo de lesiones a las personas y/o daños al aparato.
4. **Apagar el aparato y desconectar la alimentación eléctrica del adaptador de recarga antes de usarlo, almacenar el producto durante un tiempo prolongado, antes de desmontarlo, montarlo y antes de limpiarlo.**
5. No utilizar al abierto.
6. Solo para uso doméstico. No para uso comercial o profesional. Solo para alimentación 100-240V ~ 50-60Hz.
7. No sumergir el cuerpo del producto, el adaptador de recarga o el cable de alimentación en el agua y no permitir que el agua entre en el motor.
8. No tocar el cable o el enchufe de corriente con las manos mojadas.
9. El aparato no debe ser utilizado por niños. Mantener el producto bajo constante vigilancia durante su uso.
10. **En el interior hay piezas cortantes: mantener a los niños alejados.**
11. **Utilizar únicamente los accesorios suministrados o recomendados por el fabricante.**
12. **Este producto no es un juguete. Vigilar a los niños para que no jueguen con el aparato.**
13. Este aparato no está destinado a ser utilizado por personas con capacidades físicas, sensoriales o mentales reducidas, o con falta de experiencia y conocimientos, a menos que hayan sido supervisados o instruidos en el uso del aparato por una persona responsable de su seguridad.
14. El aparato contiene baterías no reemplazables.

USO

15. Asegurarse de que el cuerpo del motor esté correctamente colocado en su alojamiento antes de poner el aparato en funcionamiento.
16. No dejar nunca el aparato encendido sin vigilancia.
17. **¡Atención! Las cuchillas están muy afiladas.** Prestar atención al manipular las cuchillas, al vaciar el recipiente y durante la limpieza.
18. No poner en funcionamiento el aparato con el cuenco vacío.
19. No utilizar el aparato sin la tapa de procesamiento del cuenco.
20. **No lo utilice para mezclar alimentos secos muy duros como carne con huesos, soja, pimienta, granos de café, cubitos de hielo y alimentos congelados. Siempre agregue líquido cuando mezcle frutas o verduras.**
21. No utilizar el aparato en ambientes a alta temperatura.

22. No meter alimentos/ingredientes calientes (por encima de 60 °C) en el cuenco de procesamiento.
23. El cuenco de vidrio no puede utilizarse en el horno microondas y no lavar con agua caliente con temperatura superior a 50°C.
24. El uso de accesorios no recomendados o vendidos por el fabricante puede provocar incendios, descargas eléctricas o lesiones.
25. No lo colocar sobre o cerca de una cocina de gas o eléctrica caliente o en un horno caliente.
26. La unidad del motor y la tapa de procesamiento pueden abrir únicamente cuando las cuchillas han dejado de moverse.
27. El motor no puede utilizarse para un uso diverso del previsto.
28. No intentar nunca modificar o dañar el mecanismo de bloqueo de la tapa del cuenco.
29. **ATENCIÓN:** Después de haber terminado de triturar el alimento, retirar primero la cuchilla y luego manipular el alimento triturado. No manipular el alimento triturado antes de haber quitado la cuchilla.
30. Para apagar la unidad, liberar el botón de alimentación.
31. No utilizar el triturador durante más de 1 minuto de forma continuada. Después de 1 minuto de uso continuo, dejar que la unidad descansa durante 5 minutos antes de reanudar su uso.
32. **Cuando se apaga el aparato, la cuchilla vuelve a girar durante un momento: ¡cuidado! Las cuchillas están muy afiladas: ¡atención al limpiarlas!**
33. **Verificar que el cuenco esté estable y fijo antes de utilizar el aparato.**
34. **No colocar el aparato en el fuego aunque haya llegado al final de su vida útil o severamente dañado: los componentes internos como las baterías, por ejemplo, podrían explotar.**
35. Este aparato está destinado al uso doméstico y a aplicaciones similares, como:
 1. zonas de cocina del personal de tiendas, oficinas y otros lugares de trabajo;
 2. agroturismos;
 3. clientes de hoteles, pensiones y otros entornos residenciales;
 4. ambientes tipo bed and breakfast.

CABLE Y ENCHUFE

36. No colgar el cable de la superficie de trabajo.
37. Atención a no tirar o tropezar con el cable de alimentación. Mantener el cable alejado de fuentes de calor, objetos calientes o llamas abiertas.
38. Desconectar el cable de la red eléctrica antes de limpiarlo y cuando no se utilice. Para desconectar el cable de la red eléctrica, no tirar del cable sino agarrar el enchufe.
39. Asegurarse de que el cable esté completamente extendido.
40. El cable no debe retorcerse ni enrollarse alrededor del aparato.
41. Comprobar regularmente que el cable o el enchufe no estén dañados y que el producto no se haya caído: en este caso, no utilizarlo.
42. Si el producto, el cable o el enchufe están dañados, hágalo revisar por un centro autorizado. No intente repararlo usted mismo. Contactar al distribuidor para la reparación, si está en garantía.
43. Las reparaciones o modificaciones no autorizadas invalidarán la garantía.

44. Utilizar solo accesorios y piezas de recambio originales.

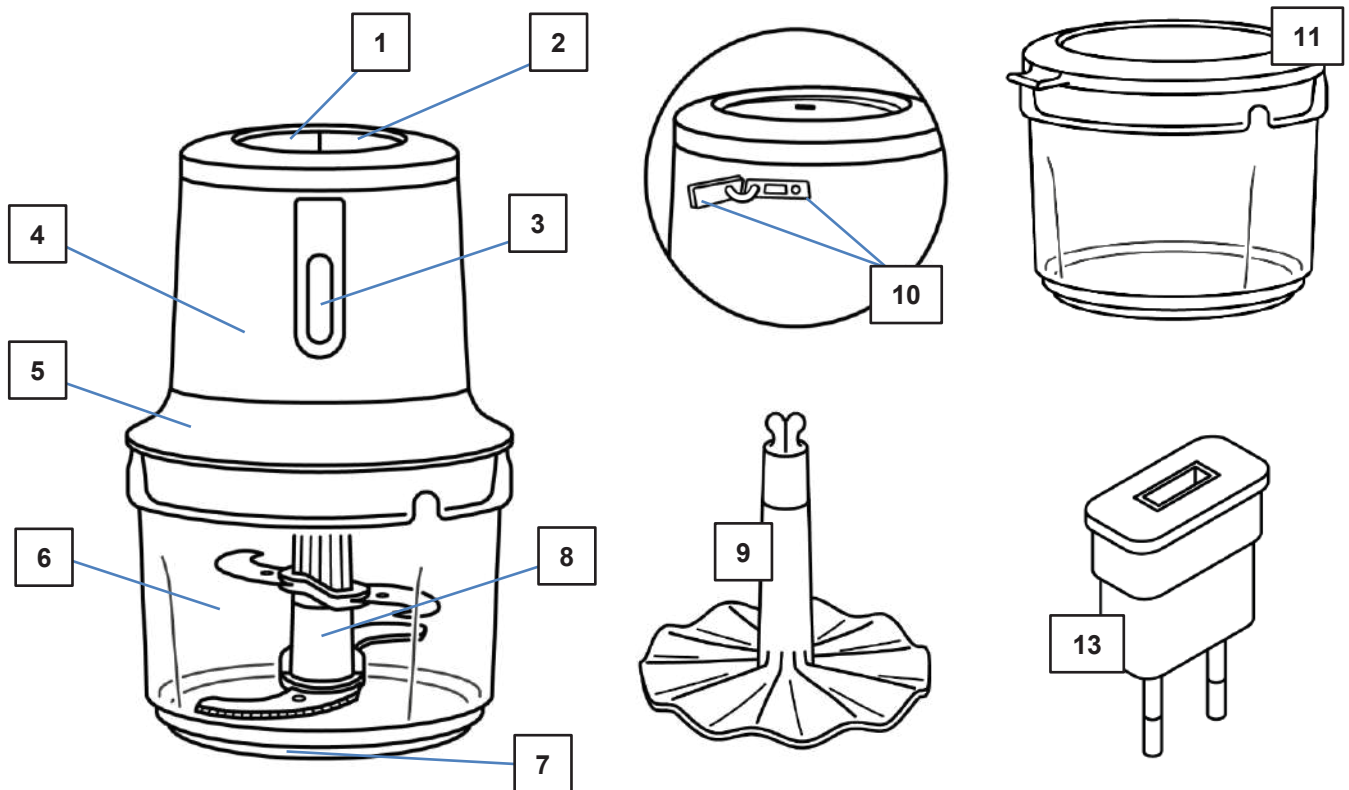
45. **Utilizar únicamente el adaptador de recarga que se encuentra dentro del paquete.**

46. No utilizar alargadores, regletas o dispositivos con temporizador.

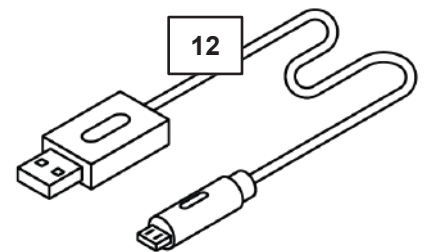
47. Conectar el adaptador de recarga únicamente a las tomas de corriente domésticas: no utilizar ningún otro método para suministrar energía.

48. No retirar el enchufe del adaptador de recarga de la toma de corriente tirando del cable USB.

COMPONENTES



1. Botón velocidad I (baja velocidad)
2. Botón velocidad II (alta velocidad)
3. Indicadores LED de las baterías
4. Unidad del motor
5. Tapa de procesamiento
6. Cuenco de vidrio
7. Alfombrilla antideslizante
8. Varilla con 4 cuchillas
9. Disco ondulado para batir/emulsionar
10. Puerto del cargador y tapa del puerto del cargador
11. Tapa de conservación del cuenco
12. Cable de recarga USB-C
13. Adaptador de recarga





USO DEL PRODUCTO

Este aparato es **SOLO PARA USO DOMÉSTICO**.

El adaptador de recarga debe conectarse en una toma eléctrica AC (corriente doméstica normal). No utilizar otras tomas eléctricas.

NO UTILIZAR EL CABLE USB SI EL CABLE DE ALIMENTACIÓN O EL ENCHUFE ESTÁN DAÑADOS.

Utilizar únicamente el adaptador de recarga que se encuentra dentro del paquete.

CONSEJOS PARA LA SEGURIDAD DEL ADAPTADOR DE RECARGA / CABLE USB

1. No halar el cable nunca.
2. Para conectar el enchufe, agarrarlo con firmeza y guiarlo hacia la toma.
3. Para desconectar el aparato, sujetar el adaptador de recarga y retirarlo de la toma.
4. Antes de cada recarga, inspeccionar el cable USB para comprobar la presencia de cortes y/o marcas de abrasión. Si se encuentran, esto indica que el cable USB debe ser reemplazado.
5. No enrollar nunca el cable con fuerza alrededor del aparato, ya que esto puede suponer una tensión indebida en el cable donde entra en el cargador o en el puerto de recarga del aparato y hacer que se deshaga si se rompe.

ANTES DEL PRIMER USO

1. Desembalar los distintos componentes, asegurarse de su integridad y de que estén completos, y retirar con cuidado las eventuales protecciones y etiquetas. El paquete contiene:
 - 1 Cuerpo del motor
 - 1 Tapa de procesamiento
 - 1 Varilla con 4 cuchillas
 - 1 Disco ondulado
 - 1 Cuenco de vidrio con tapa
 - 1 Cable USB-C
 - 1 Adaptador de recarga
2. Antes de primer uso, o después de una inactividad prologada, lavar todas las piezas que entran en contacto con los alimentos como está indicado en el párrafo “Limpieza y mantenimiento”.
- 3. Asegurarse de que todas las piezas estén correctamente ensambladas y en su sitio antes de usarlas.**
4. Recargar el aparato.

RECARGA DE LA BATERÍA

1. Abrir la protección de goma de la carcasa del motor. Conectar el conector USB-C del cable en la carcasa del motor.
2. Conectar el conector USB-C en el adaptador de recarga.
3. Conectar el adaptador de recarga a la toma de la pared.
4. Las luces parpadean durante la recarga. Las luces dejarán de parpadear una vez que el aparato esté completamente cargado. Véase la sección “Indicador luminoso” para los detalles.
5. Se necesitarán unas 4 horas para cargar el aparato completamente. No recargue el dispositivo durante más de 12 horas.

6. **Una vez completada la carga, desconecte el adaptador tanto de la toma de corriente como del aparato. No encienda el dispositivo durante la operación de carga.**

Nota:

- El aparato se envía con aproximadamente el 30% de carga de las baterías. Durante el uso uno o dos indicadores LED de carga pueden encenderse. El aparato funcionará correctamente incluso sin haber sido recargado primero. Se recomienda cargarlo completamente antes de usarlo por primera vez para obtener el mejor rendimiento.
- Para mantener un rendimiento óptimo y una vida útil de la batería, se recomienda cargar la batería en una temperatura ambiente entre 15 °C y 25 °C. Esta precaución evitará daños graves a la propia batería.

MONTAJE DEL TRITURADOR

1. Colocar el cuenco en una superficie plana y estable.
2. Levantar con cuidado el conjunto de cuchillas, sujetándolo por la varilla central de plástico y colocarlo, después de quitar las protecciones, en el pasador metálico de la parte inferior del cuenco y fijarlo (se escucha un clic).
3. Colocar la tapa de procesamiento en el cuenco de vidrio alineando las correspondientes aberturas en forma de U invertida y presionar para fijarlo en la posición.
4. Colocar la unidad del motor alineando los pasadores en la tapa de procesamiento con las respectivas aberturas de la unidad de motor. La unidad del motor debe encajar perfectamente en la tapa sin dejar espacios vacíos de lo contrario, el aparato no funcionará.

FUNCIONAMIENTO

Atención: ¡No poner en funcionamiento el aparato si el cuenco está vacío!

1. Colocar la cuchilla para triturar o el disco ondulado en la broche de metal situada en el fondo del cuenco.
2. Introducir el alimento a triturar en el cuenco. No llenar demasiado el cuenco, sino considerar que al final del procesamiento los alimentos no deben superar los 2/3 del volumen del cuenco.
3. Colocar la tapa de procesamiento y la unidad del motor en el cuenco. Los indicadores luminosos brevemente parpadearán para indicar que el aparato está listo para el uso.
4. Pulsar el botón de la velocidad I (baja) o II (alta) ubicados en la parte superior de la carcasa del motor.
5. Dejar que el triturador trabaje durante el procesamiento. No agitar ni mover el triturador durante el funcionamiento.
6. Al final del ciclo de procesamiento, liberar el botón de la velocidad y el aparato se detendrá.
7. Asegurarse de que la cuchilla o el disco estén completamente detenidos antes de quitar la unidad del motor y la tapa de procesamiento.
8. Retirar el disco o las cuchillas agarrando firmemente la varilla y levantarla. **ATENCIÓN, ¡las cuchillas están afiladas!**
9. Después de retirar las cuchillas o el disco, se pueden sacar los ingredientes del cuenco.

Si el alimento se deposita alrededor de las cuchillas durante el uso:

1. Liberar el botón de velocidad y esperar a que las cuchillas se detengan por completo.
2. Retirar la unidad del motor y la tapa de procesamiento.
3. Usar una espátula para retirar con cuidado el alimento. ¡No usar los dedos puesto que las

cuchillas están afiladas!

- Después de retirar los alimentos y limpiar las cuchillas, volver a colocar la tapa de procesamiento y la unidad de motor y continuar con el uso.



CONSEJOS PARA EL USO

- Comience a procesar con un movimiento de impulso, presionando y soltando rápidamente el botón de velocidad, hasta alcanzar la consistencia deseada.
- No utilizar el triturador durante más de 1 minuto de forma continuada. Después de 1 minuto de uso continuo, el aparato podría recalentarse. Dejar que el aparato descansa durante al menos 5 minutos antes de reanudar su uso. Después de haber realizado 3 ciclos, el aparato debe detenerse 15 minutos para permitir que el motor principal se enfríe.
- Para evitar dañar las cuchillas, los primeros 3 segundos de velocidad I estará a la velocidad máxima, luego disminuya la velocidad.
- No utilizar para mezclar alimentos secos muy duros, como carne con huesos, soja, pimienta, granos de café, cubitos de hielo y alimentos congelados. Añadir siempre líquido cuando se mezcla fruta o verdura.**

TRITURADOR

Alimentos	Cantidad	Tiempo de procesamiento	Velocidad
Verduras (cortadas en trozos de 2cm)	≤300g	5-10 segundos	II
Carne (cortada en trozos de 2cm)	≤270g	10-15 segundos	II
Queso madurado como Parmesano, Grana, Pecorino (cortado en trozos de 1 cm)	≤300g	15-20 segundos	II

ACCESORIO DISCO ONDULADO

Alimentos	Cantidad	Tiempo de procesamiento	Velocidad
Emulsiones (mayonesa, vinagretas, etc.)	≤350ml	60 segundos	II
Cremas	≤250ml	30 segundos	II
Huevos enteros o solo claras	≤200ml	60 segundos	I

- ❖ Los ajustes de procesamiento son indicativos, ya que pueden variar en función de la calidad de los alimentos y de los resultados deseados.
- ❖ **El triturador puede preparar hasta 45 triturados para sofrito de 300gr con una sola recarga.**

INDICADORES LUMINOSOS

Los indicadores luminosos del triturador proporcionan información para diferentes situaciones.

- Duración de la batería durante el uso:
Cuando el triturador está en uso y la batería comienza a agotarse, los indicadores luminosos se apagan en secuencia de arriba a abajo para indicar la capacidad residual de

la batería.

- Del 100% al 66% de la capacidad: las luces 1, 2 y 3 estarán todas encendidas
 - Del 65% al 33% de la capacidad: las luces 1 y 2 estarán encendidas
 - Del 32% al 20% de la capacidad: la luz 1 estará encendida
 - Si es inferior al 20% de la capacidad, el indicador luminoso 1 parpadea y el aparato debe cargarse.
- Indicación de carga:
Los indicadores luminosos también proporcionan información durante el proceso de carga:
 - Si la capacidad de la batería es inferior al 33%, los indicadores luminosos 1, 2 y 3 parpadearán durante la recarga.
 - Si la capacidad de la batería está entre el 65% y el 33%, la luz 1 se iluminará de modo fijo y las luces 2 y 3 parpadearán.
 - Si la capacidad de la batería está entre el 99% y el 66%, las luces 1 y 2 se iluminarán de modo fijo y solo la luz 3 parpadeará.
 - Si la capacidad de la batería es superior al 99%, los indicadores luminosos 1, 2 y 3 se iluminarán de modo fijo y el proceso de carga se considera completo.
 - Indicación de sobrecarga:
 - El triturador dispone de un sistema de protección automático que no permite el funcionamiento en caso de esfuerzo excesivo.
 - Si el esfuerzo es excesivo, el aparato se apaga automáticamente. Si el aparato detecta una situación de esfuerzo, los 3 indicadores luminosos parpadearán 5 veces y la unidad se apagará. Liberando el botón de activación las luces se apagarán. Reducir la carga de trabajo del triturador, dejarlo descansar durante más de 15 minutos y luego reanudar el uso.



ATENCIÓN: No exponer el paquete de baterías o el aparato al fuego o a calor excesivo. La exposición al fuego o a temperaturas superiores a 130°C pueden causar una explosión.

LIMPIEZA Y MANTENIMIENTO

Este aparato no contiene piezas reparables. No intente repararlo usted mismo. Haga que el mantenimiento sea llevado a cabo por un centro de servicio cualificado, utilizando únicamente piezas de recambio idénticas. Esto garantizará el mantenimiento de la seguridad del producto. Eliminar el aparato al final de su ciclo de vida de acuerdo con las consideraciones y requisitos medioambientales locales.

LIMPIEZA



Nota:

- **NO METER EL CUERPO DEL MOTOR EN EL LAVAVAJILLAS.**
 - **NO SUMERGIR NUNCA LA CARCASA DEL MOTOR, EL ADAPTADOR DE RECARGA O EL CABLE DE CARGA EN AGUA U OTROS LÍQUIDOS.**
- Limpiar la sección del motor con un paño humedecido. Añadir detergente delicado si está muy sucio.
 - El cuenco de vidrio, el conjunto de cuchillas y la tapa son lavables con agua caliente y

detergente para platos. **¡Manejar con cuidado las cuchillas porque están afiladas!**

- No utilizar estropajos metálicos, solventes o abrasivos para limpiar las piezas de plástico. **¡Evitar tocar las cuchillas durante la limpieza!**

MANTENIMIENTO

- Asegúrese de que todas las piezas estén limpias y secas antes de guardarlas. Nunca almacene el aparato cuando aún esté húmedo.
- En caso de no uso por un período de tiempo superior a 3 meses, se recomienda recargar el dispositivo antes de su uso.
- Almacene en un lugar seco a una temperatura ambiente de 5°C - 35°C.

DATOS TÉCNICOS

- Paquete de baterías de litio: 11.1V, 2000mAh, 22.2Wh
- Potencia: 200W
- Cable USB Tipo C
- Tensión de entrada: DC5V, 2A
- Autonomía de la batería: hasta 45 triturados de verduras para sofrito de 300gr
- Tamaños: 23x14,5x14,5 cm
- Peso neto: 1685 g

Adaptador de recarga

- Entrada: AC 100-240V ~ 50-60Hz, 0.5A máx
- Salida: DC 5V – 2.0A, 10W

SOLUCIÓN DE LOS PROBLEMAS

Problema	Solución
El triturado no enciende.	Comprobar que el triturador esté cargado. Cargar la batería cuando el indicador 1 de la batería parpadea o cuando la batería está completamente descargada.
El triturador no se recarga.	Asegurarse de haber conectado correctamente los cables en las ranuras correspondientes.
El triturador se detiene durante el uso.	En caso de sobrecarga o atasco, el triturador se apaga automáticamente para evitar daños en el motor. Dividir el contenido en cantidades más pequeñas. Para algunas recetas, agregar líquidos en el cuenco puede reducir el esfuerzo del motor.
El alimento se acumula en la tapa o en las paredes del recipiente	La cantidad de alimento en el recipiente podría ser excesiva. Apagar el aparato, esperar a que las cuchillas dejen de girar, quitar la tapa y limpiar el recipiente y la tapa con una espátula. Eliminar cualquier exceso de comida.
El alimento no está triturado de modo uniforme	La cantidad de alimento a triturar es excesiva o los trozos son demasiado grandes. Cortar en alimento en trozos más pequeños o reducir la cantidad.
El alimento está triturado muy fino o acuoso	La comida ha sido procesada durante demasiado tiempo. Es recomendable operar el dispositivo por un tiempo más corto o recurrir a la acción de pulsos de corta duración.
El problema no se resuelve.	Dirigirse a un centro de asistencia autorizado.

CONFORMIDAD DEL PRODUCTO

El fabricante Tognana Porcellane S.p.A. declara que el producto Triturador Mod. Avant-Space (cód. D2DTU01AVSPD2M2) cumple con la Directiva 2014/30/UE del Parlamento Europeo y del Consejo, del 26 de febrero de 2014, relativa a la armonización de las legislaciones de los Estados miembros en materia de compatibilidad electromagnética.

El fabricante Tognana Porcellane S.p.A. declara que el producto Triturador Mod. Avant-Space (cód. D2DTU01AVSPD2M2) cumple con la Directiva 2014/35/UE del Parlamento Europeo y del Consejo, del 26 de febrero de 2014, relativa a la armonización de las legislaciones de los Estados miembros sobre la comercialización de material eléctrico destinado a utilizarse con determinados límites de tensión.

El fabricante Tognana Porcellane S.p.A. declara que el producto Triturador Mod. Avant-Space (cód. D2DTU01AVSPD2M2) cumple con la Directiva 2009/125/CE del Parlamento Europeo y del Consejo, del 21 de octubre de 2009, por la que se insta un marco para el establecimiento de requisitos de diseño ecológico aplicables a los productos relacionados con la energía.

El fabricante Tognana Porcellane S.p.A. declara que el producto Triturador Mod. Avant-Space (cód. D2DTU01AVSPD2M2) cumple con la Directiva 2011/65/UE del Parlamento Europeo y del Consejo, del 8 de junio de 2011, y la posterior Directiva Delegada de la Comisión 2015/863 sobre restricciones a la utilización de determinadas sustancias peligrosas en aparatos eléctricos y electrónicos.



De conformidad con la Directiva 2012/19/UE del Parlamento Europeo y del Consejo, del 4 de julio de 2012, sobre residuos de aparatos eléctricos y electrónicos (RAEE), la presencia del símbolo del contenedor de basura tachado indica que este aparato no debe considerarse como residuo municipal y, por tanto, debe eliminarse mediante recogida diferenciada. La eliminación llevada a cabo de forma no diferenciada puede ser potencialmente perjudicial para el medio ambiente y la salud. Este producto puede ser devuelto al distribuidor al comprar un nuevo aparato. La eliminación inadecuada del equipo constituye una conducta fraudulenta y está sujeta a sanciones por parte de la Autoridad de Seguridad Pública. Para más información es posible dirigirse a la administración local competente en materia ambiental.

CONDICIONES DE GARANTÍA

La empresa Tognana Porcellane S.p.A. le agradece su elección y le asegura que sus equipos son el resultado de las últimas tecnologías e investigaciones.

El aparato está cubierto por la garantía convencional durante un periodo de DOS AÑOS a partir de la fecha de compra por parte del primer usuario. Esta garantía no afecta a la validez de la normativa vigente en materia de bienes de consumo (DL 6 de septiembre de 2005 n. 206 arte. 128 y siguientes).

Para poder presentar una reclamación en virtud de la Garantía, el consumidor debe presentar el recibo o la factura que acredite la compra del producto.

Si el consumidor desea presentar una reclamación en virtud de la Garantía, debe contactar el distribuidor o directamente a Tognana Porcellane S.p.A. en la dirección de correo electrónico: support@tognana.com o al número de teléfono **+39 0422 – 6721**.

Los componentes o piezas que resulten defectuosos por causas de fabricación establecidas serán reparados o sustituidos gratuitamente por nuestra red de asistencia autorizada durante el periodo de garantía mencionado.

Los costes de reparación, incluidos los costes de las piezas de recambio, y los costes de envío para la entrega de un producto o componente sin defectos correrán a cargo de Tognana

Porcellane S.p.A.

Tognana Porcellane S.p.A. también correrá con los gastos de envío para la devolución del producto o componente defectuoso si Tognana Porcellane S.p.A. o el centro de asistencia solicitan la devolución del producto o componente defectuoso. No obstante, el consumidor deberá correr con los gastos de un embalaje adecuado para la devolución del producto o componente defectuoso.

Tognana Porcellane S.p.A. se reserva el derecho de sustituir el aparato en su totalidad por otro idéntico (o similar) durante el periodo de garantía si la reparación es imposible o demasiado costosa.

En este caso, el periodo de garantía sigue siendo el de la primera compra: el rendimiento en garantía no amplía el periodo de garantía.

Este aparato no se considerará nunca defectuoso en cuanto a materiales o mano de obra si tiene que ser adaptado, modificado o ajustado para cumplir con las normas nacionales o locales de seguridad y/o técnicas vigentes en un país distinto de aquel para el que fue originalmente diseñado y fabricado.

Este aparato ha sido diseñado y fabricado únicamente para uso doméstico: cualquier otro uso anulará la garantía.

La garantía no cubre:

- las piezas sujetas a desgaste o rotura, ni las piezas que requieren una sustitución y/o mantenimiento periódico;
- el uso profesional del producto;
- el mal funcionamiento o los defectos debidos a una incorrecta instalación, configuración, actualización de software / BIOS / firmware no realizados por el personal autorizado de Tognana Porcellane S.p.A;
- reparaciones o intervenciones realizadas por personas no autorizadas por Tognana Porcellane S.p.A;
- manipulación de los componentes del montaje o, en su caso, del software.

Quedan excluidas otras reclamaciones, en particular las de indemnización, a menos que la responsabilidad sea obligatoria por ley.

Al final del período de validez de la Garantía, o para los productos que no están cubiertos por ella, Tognana Porcellane S.p.A. queda a disposición del cliente para cualquier pregunta o información. También puede encontrar más información en nuestro sitio web: www.tognana.com.

UVOD

Kako biste dobili najbolje rezultate iz vašeg novog proizvoda, pažljivo pročitajte ovaj priručnik prije uporabe. Obratite posebnu pozornost na sigurnosne informacije. Sačuvajte ovaj priručnik za buduću upotrebu.

SIMBOLI

	POZORNOST! OPASNOST OD STRUJNOG UDARA! NE IZLAŽITE KIŠI I VLAGI
	POZORNOST! OVAJ UREĐAJ NE SADRŽI DIJELOVE KOJI SE MOGU POPRAVITI. NE POKUŠAVAJTE GA SAMI POPRAVITI. NEKA ODRŽAVANJE OBAVLJA KVALIFICIRANI SERVISNI CENTAR KORISTEĆI SAMO IDENTIČNE REZERVNE DIJELOVE. OVO ĆE JAMČITI ODRŽAVANJE SIGURNOSTI PROIZVODA
	Ovaj simbol označava prisutnost komponenti koje rade pod visokim naponom unutar proizvoda; nemojte ga otvarati ni pod kojim uvjetima
	Klasa II: ovaj simbol označava da uređaj ima dvostruku električnu izolaciju, stoga ne zahtijeva uzemljeni utikač
	Upozorenje: Ovaj simbol označava korisnika da postoje važne upute za uporabu i njegu proizvoda koje treba pročitati
	Precrtana kanta za smeće označava da proizvod ispunjava zahtjeve novih direktiva uvedenih za zaštitu okoliša (Direktiva 2012/19/EU Europskog parlamenta i Vijeća od 4. srpnja 2012. o otpadnoj električnoj i elektroničkoj opremi (OEEO)) i koji se na kraju životnog ciklusa mora pravilno zbrinuti. Zatražite informacije od lokalnih vlasti za područja namijenjena odlaganju otpada. Svatko tko ne odloži proizvod u skladu s odredbama ovog paragrafa, odgovoran je prema važećim propisima.
	Simbol označava da je uređaj u skladu sa sigurnosnim zahtjevima propisanim EU direktivama
	Simbol označava da je uređaj prikladan samo za kućnu upotrebu
	Sve komponente ovog uređaja koje dolaze u dodir s hranom prikladne su za kontakt s hranom



SIGURNOSNA UPOZORENJA

INFORMACIJE

1. Nepravilna uporaba proizvoda može uzrokovati štete ili ozljede.
2. Koristite proizvod samo u svrhu za koju je dizajniran. Proizvođač nije odgovoran za štetu ili ozljede uzrokovane nepravilnom uporabom.
3. Izbjegavajte kontakt s pokretnim dijelovima. Držite ruke, kosu, odjeću, lopatice i drugi pribor podalje od uređaja tijekom rada kako biste smanjili rizik od osobnih ozljeda i/ili oštećenja uređaja.
4. **Isključite uređaj i odspojite napajanje iz adaptera za punjenje prije korištenja proizvoda, pohranite proizvod na duže vrijeme, prije rastavljanja, ponovnog sastavljanja i prije čišćenja.**
5. Nemojte koristiti na otvorenom.
6. Samo za kućnu upotrebu. Nije za komercijalnu ili profesionalnu upotrebu. Samo za napajanje 100-240 V ~ 50-60 Hz.
7. Nemojte uranjati tijelo proizvoda, adapter za punjenje ili kabel za napajanje u vodu i nemojte dopustiti da voda uđe u motor.
8. Ne dirajte kabel za napajanje ili utikač mokrim rukama.
9. Aparat ne smiju koristiti djeca. Držite proizvod pod stalnim nadzorom tijekom uporabe.
10. **Unutra ima oštrih dijelova: držite djecu podalje.**
11. **Koristite samo pribor koji je isporučio ili preporučio proizvođač.**
12. **Ovaj proizvod nije igračka. Djecu treba nadzirati kako bi se osiguralo da se ne igraju s uređajem.**
13. Ovaj uređaj nije namijenjen osobama sa smanjenim fizičkim, osjetilnim ili mentalnim sposobnostima, ili s nedostatkom iskustva i znanja, osim ako nisu pod nadzorom ili upute u korištenju uređaja od strane osobe odgovorne za njihovu sigurnost.
14. Uređaj sadrži nezamjenjive baterije.

UPORABA

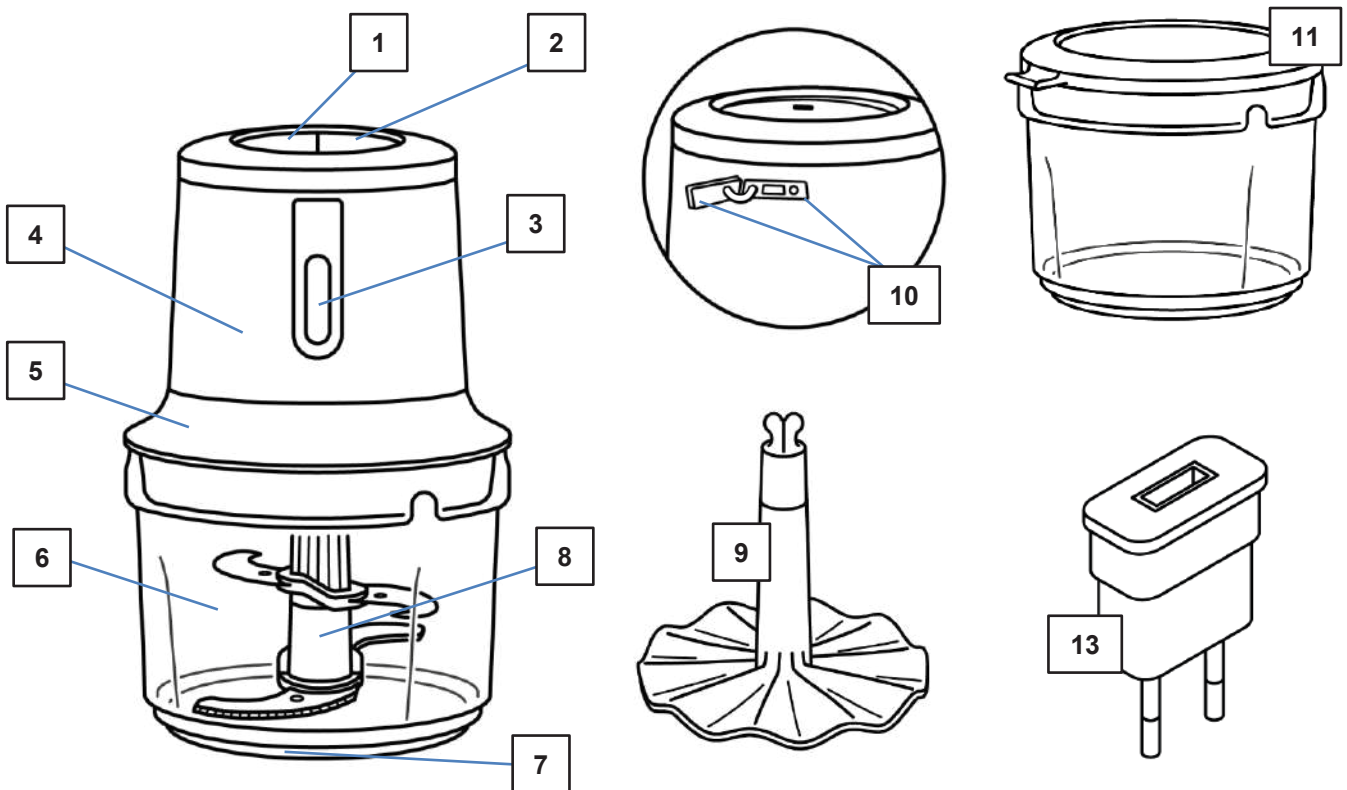
15. Uvjerite se da je tijelo motora ispravno postavljeno na svoje mjesto prije nego što stavite uređaj u rad.
16. Nikada ne ostavljajte uključen uređaj bez nadzora.
17. **Upozorenje! Oštrice su vrlo oštre.** Budite oprezni pri rukovanju oštricama, pri pražnjenju spremnika i čišćenju.
18. Nemojte koristiti uređaj ako je posuda prazna.
19. Nemojte koristiti uređaj bez radnog poklopca posude
20. **Ne koristite za miješanje vrlo tvrde suhe hrane kao što je meso s kostima, soja, papar, zrna kave, kockice leda i smrznuta hrana. Uvijek dodajte tekućinu kada miješate voće ili povrće.**
21. Nemojte koristiti uređaj u okruženjima s visokom temperaturom.
22. Ne stavljajte vruću hranu/sastojke (iznad 60 °C) u posudu za obradu.
23. Staklena posuda ne može se koristiti u mikrovalnoj pećnici. Nemojte prati vrućom vodom temperature iznad 50 °C.
24. Korištenje dodatne opreme koju proizvođač ne preporučuje ili ne prodaje može uzrokovati požar, strujni udar ili ozljedu.
25. Ne stavljajte na ili blizu vrućeg plinskog ili električnog štednjaka ili u zagrijanu

- pećnicu.
26. Jedinica motora e radni poklopac može se otvoriti tek nakon što se oštrice potpuno prestanu pomicati.
 27. Motor se ne može koristiti ni u koju drugu svrhu osim za onu za koju je namijenjen.
 28. Nikada ne pokušavajte modificirati ili oštetiti mehanizam za zaključavanje poklopca posude.
 29. **POZOR:** Nakon što završite sa sjeckanjem hrane, prvo uklonite oštricu, a zatim rukujte nasjeckanom hranom. Nemojte dodirivati nasjeckanu hranu prije uklanjanja oštrice.
 30. Za isključivanje jedinice, otpustite tipku za napajanje.
 31. Ne koristite sjeckalicu dulje od 1 minute neprekidno. Nakon 1 minute neprekidne uporabe, ostavite jedinicu da se odmori 5 minuta prije nastavka uporabe.
 32. **Kada se uređaj isključi, oštrica se ponovno okreće nekoliko trenutaka: budite oprezni! Oštrice su vrlo oštre: budite oprezni kada ih čistite!**
 33. **Provjerite je li spremnik stabilan i fiksiran prije uporabe uređaja.**
 34. **Ne bacajte uređaj u vatru čak ni kada je došao do kraja svog životnog vijeka ili je teško oštećen: unutarnje komponente poput baterija, na primjer, mogu eksplodirati.**
 35. Ovaj uređaj je namijenjen za kućnu upotrebu i slične primjene, kao što su:
 - kuhinjski prostori za osoblje u trgovinama, uredima i drugim radnim mjestima;
 - u agroturizmu;
 - korisnici hotela, pansiona i drugih stambenih okruženja;
 - u okruženjima "noćenje i doručak".

KABEL I UTIKAČ

36. Ne dopustite da kabel visi preko radnog stola.
37. Pazite da ne povučete kabel za napajanje ili se ne spotaknete o njega. Držite kabel dalje od izvora topline, vrućih predmeta ili otvorenog plamena.
38. Isključite kabel iz električne mreže prije čišćenja i kada se ne koristi. Za odspajanje kabela iz električne mreže nemojte povlačiti kabel već uhvatite utikač.
39. Provjerite je li kabel potpuno rastegnut.
40. Kabel ne smije biti uvrnut ili omotan oko uređaja.
41. Redovito provjeravajte da kabel ili utikač nisu oštećeni i da proizvod nije pao: u tom slučaju nemojte ga koristiti.
42. Ako je proizvod, kabel ili utikač oštećen, neka ga provjeri ovlaštenu centar. Ne pokušavajte sami popraviti. Kontaktirajte svog prodavača za popravak ako je pod jamstvom.
43. Neovlaštenu popravci ili modifikacije poništiti će jamstvo.
44. Koristite samo originalni pribor i rezervne dijelove.
45. **Koristite samo adapter za punjenje koji se nalazi u pakiranju.**
46. Nemojte koristiti produžne kabele, razdjelnike ili uređaje mjerače vremena.
47. Adapter za punjenje priključite samo na kućne električne utičnice: nemojte koristiti druge metode za napajanje.
48. Nemojte izvlačiti utikač adaptera za punjenje iz električne utičnice povlačenjem USB kabela.

KOMPONENTE



1. Tipka za brzinu I (mala brzina)
2. Tipka za brzinu II (visoka brzina)
3. LED indikatori baterije
4. Jedinica motora
5. Radni poklopac
6. Staklena posuda
7. Neklizajuća podloga
8. Štap s 4 oštrice
9. Valoviti disk za miješanje/emulgiranje
10. Priključak za spremnik i poklopac priključka spremnika
11. Poklopac za čuvanje namirnica u posudi
12. Kabel za punjenje USB-C
13. Adapter za punjenje



KORIŠTENJE PROIZVODA

Ovaj uređaj je namijenjen **SAMO ZA KUĆNU UPOTREBU**.

Adapter za punjenje mora biti spojen na AC električnu utičnicu (normalna struja u kućanstvu). Nemojte koristiti druge električne utičnice.

NEMOJTE KORISTITI USB KABEL AKO JE STRUJNI KABEL ILI UTIKAČ OŠTEĆEN.

Koristite samo adapter za punjenje koji se nalazi u pakiranju.

SIGURNOSNI SAVJETI ZA ADAPTER ZA PUNJENJE / USB KABEL

1. Nikada nemojte povlačiti kabel.

2. Za umetanje utikača čvrsto ga uhvatite i uvucite u utičnicu.
3. Kako biste isključili uređaj, uhvatite adapter za punjenje i izvadite ga iz utičnice.
4. Prije svakog punjenja provjerite ima li na USB kabelu posjekotina i/ili tragova abrazije. Ako se pronađu, to znači da USB kabel treba zamijeniti.
5. Nikada nemojte čvrsto omotati kabel oko uređaja, jer bi to moglo pretjerano opteretiti kabel na mjestu gdje ulazi u punjač ili priključak za punjenje uređaja i uzrokovati njegovo trošenje ako se slomi.

PRIJE PRVE UPORABE

1. Izvadite različite komponente iz pakiranja, provjerite njihovu cjelovitost i cjelovitost, pažljivo uklonite sve zaštite i naljepnice. Paket sadrži:
 - 1 Tijelo motora
 - 1 Radni poklopac
 - 1 Štap s 4 oštrice
 - 1 Valoviti disk
 - 1 Staklena posuda s poklopcem
 - 1 USB-C kabel
 - 1 Adapter za punjenje
2. Prije prve uporabe ili nakon dužeg nekorištenja, operite sve dijelove koji dolaze u dodir s hranom kao što je navedeno u odjeljku "Čišćenje i održavanje".
3. **Provjerite jesu li svi dijelovi ispravno sastavljeni i na mjestu prije upotrebe.**
4. Napunite uređaj.

PUNJENJE BATERIJE

1. Otvorite gumeni poklopac na kućištu motora. Spojite USB-C konektor kabela na kućište motora.
2. Spojite USB-C konektor na adapter za punjenje.
3. Spojite adapter za punjenje u zidnu utičnicu.
4. Svjetla će treperiti tijekom punjenja. Svjetla će prestati treperiti kada se uređaj potpuno napuni. Pogledajte odjeljak "Svjetlosni indikator" za detalje.
5. Za potpuno punjenje uređaja trebat će otprilike 4 sata. Ne punite uređaj dulje od 12 sati.
6. **Nakon što je punjenje završeno, odspojite adapter i iz utičnice i iz uređaja. Nemojte uključivati uređaj tijekom postupka punjenja.**

Napomena:

- Uređaj se isporučuje s približno 30% napunjenom baterijom. Tijekom upotrebe mogu svijetliti jedan ili dva LED indikatora punjenja. Uređaj će raditi ispravno čak i bez prethodnog punjenja. Preporuča se potpuno punjenje prije prve uporabe za najbolje performanse.
- Kako biste održali optimalne performanse i trajanje baterije, preporučuje se punjenje baterije na temperaturi okoline između 15°C i 25°C. Ova mjera opreza spriječit će ozbiljno oštećenje same baterije.

SASTAVLJANJE SJECKALICE

1. Stavite posudu na ravnu, stabilnu površinu.
2. Pažljivo podignite jedinicu s oštricama, držeći je za središnju plastičnu šipku, umetnite, nakon skidanja zaštite, je na metalni klin koji se nalazi na dnu posude i pričvrstite je (čut ćete klik).
3. Postavite radni poklopac na staklenu posudu poravnavanjem odgovarajućih otvora u obliku obrnutog slova U i pritisnite da ga učvrstite na mjestu.

4. Postavite jedinicu motora tako što ćete klinove na radnom poklopcu poravnati s odgovarajućim otvorima u jedinici motora. Jedinica motora mora dobro pristajati uz poklopac bez ostavljanja praznina, inače uređaj neće raditi.

RAD

Pozornost: Nemojte koristiti uređaj ako je posuda prazna!

1. Postavite oštricu za mljevenje ili disk na metalnu iglu na dnu posude.
2. U posudu stavite hranu za sjeckanje. Nemojte prepuniti posudu ali vodite računa da na kraju radnog procesa hrana ne smije preći 2/3 zapremine posude.
3. Postavite radni poklopac i motornu jedinicu na posudu. Lampice će treptati kako bi označile da je uređaj spreman za upotrebu.
4. Pritisnite tipku brzine I (mala) ili II (visoka) brzina koji se nalazi na vrhu kućišta motora.
5. Pustite sjeckalicu da radi tijekom procesa rada. Nemojte tresti niti pomicati sjeckalicu tijekom rada.
6. Na kraju radnog ciklusa otpustite tipku za brzinu i uređaj će se zaustaviti.
7. Uvjerite se da je oštrica i disk potpuno zaustavljena prije uklanjanja jedinice motora i radnog poklopca.
8. Uklonite disk ili oštrice tako da čvrsto uhvatite šipku i podignete je. **PAŽNJA, oštrice su oštre!**
9. Nakon uklanjanja oštrica ili diska, sastojci se mogu izvaditi iz zdjele.

Ako se hrana taloži oko oštrica tijekom uporabe:

1. Pustite tipku za brzinu i pričekajte da se oštrice potpuno zaustave.
2. Uklonite jedinicu motora i radni poklopac.
3. Lopaticom pažljivo uklonite hranu. Nemojte koristiti prste jer su oštrice oštre!
4. Nakon što je hrana uklonjena i oštrice očišćene, vratite radni poklopac i motornu jedinicu i nastavite koristiti.



SAVJETI ZA KORIŠTENJE

- Započnite obradu s impulsnim pokretom, pritiskom i brzim otpuštanjem gumba za brzinu, dok se ne postigne željena konzistencija.
- Ne koristite sjeckalicu dulje od 1 minute neprekidno. Nakon 1 minute neprekidne uporabe, uređaj se može pregrijati. Ostavite uređaj da miruje najmanje 5 minuta prije nastavka uporabe. Nakon izvođenja 3 ciklusa, uređaj se mora zaustaviti na 15 minuta kako bi se glavni motor ohladio.
- Kako bih izbjegao oštećenje oštrica, prve 3 sekunde brzine bit ću na najvećoj brzini, a zatim usporiti.
- **Ne koristite za miješanje vrlo tvrde suhe hrane kao što je meso s kostima, soja, papar, zrna kave, kockice leda i smrznuta hrana. Uvijek dodajte tekućinu kada miješate voće ili povrće.**

SJECKALICA

Namirnice	Količina	Vrijeme obrade	Brzina
Povrće (narezano na komade od 2 cm)	≤300 g	5-10 secondi	II
Meso (narezano na komade od 2 cm)	≤270 g	10-15 secondi	II
Stariji sir kao što je parmezan, grana, pecorino (narezano na komade od 1 cm)	≤300 g	15-20 secondi	II

DODATAK VALOVITI DISK

Namirnice	Količina	Vrijeme obrade	Brzina
Emulzije (majoneza, vinegrette itd.)	≤350 ml	60 secondi	II
Kreme	≤250 ml	30 secondi	II
Cijela jaja ili samo bjelanjak	≤200 ml	60 secondi	I

- ❖ Postavke obrade su indikativne jer mogu varirati ovisno o kvaliteti hrane i željenim rezultatima.
- ❖ **Sjeckalica može pripremiti do 45 sjeckanih pripravaka od 300 g za pirjanje s jednim punjenjem.**

SVJETLOSNI INDIKATORI

Svjetlosni indikatori sjeckalice daju informacije za različite situacije.

- Trajanje baterije tijekom korištenja:
Kada se koristi sjeckalica i baterija se počne prazniti, signalna svjetla se gase redom od vrha prema dolje kako bi pokazale preostali kapacitet baterije.
 - Od 100% do 66% kapaciteta: lampice 1, 2 i 3 će svijetliti
 - Od 65% do 33% kapaciteta: lampice 1 i 2 će svijetliti
 - Od 32% do 20% kapaciteta: lampica 1 će svijetliti
 - Ako je manje od 20% kapaciteta, lampica 1 treperi i uređaj je potrebno napuniti.
- Indikacija punjenja:
Svjetlosni indikatori također će dati povratnu informaciju tijekom procesa punjenja:
 - Ako je kapacitet baterije manji od 33%, lampice 1, 2 i 3 će treptati tijekom punjenja.
 - Ako je kapacitet baterije između 65% i 33%, lampica 1 će stalno svijetliti, a lampice 2 i 3 će treperiti.
 - Ako je kapacitet baterije između 99% i 66%, lampice 1 i 2 će stalno svijetliti, a samo lampica 3 će treperiti.
 - Ako je kapacitet baterije veći od 99%, lampice 1, 2 i 3 će stalno svijetliti i proces punjenja se smatra završenim.
- Indikacija preopterećenja:
 - Sjeckalica ima automatski zaštitni sustav koji ne dopušta rad pod pretjeranim naporom.
 - Ako je napor prevelik, uređaj se automatski isključuje. Ako jedinica detektira situaciju pod naporom, sva 3 svjetla će zatreperiti 5 puta i jedinica će se isključiti. Otpuštanjem tipke za aktiviranje ugasiće se svjetla. Smanjite opterećenje sjeckalice, ostavite je da odstoji više od 15 minuta i zatim je nastavite koristiti.



POZOR: Ne izlažite bateriju ili uređaj vatri ili pretjeranoj toplini. Izlaganje vatri ili temperaturama iznad 130 °C može izazvati eksploziju.

ČIŠĆENJE I ODRŽAVANJE

Ovaj uređaj ne sadrži dijelove koji se mogu servisirati. Ne pokušavajte ga sami popraviti. Neka održavanje obavlja kvalificirani servisni centar koristeći samo identične rezervne dijelove. Ovo će jamčiti održavanje sigurnosti proizvoda.

Odložite opremu na kraju njenog životnog vijeka u skladu s lokalnim ekološkim zahtjevima i zahtjevima.

ČIŠĆENJE



Napomena:

- **NE STAVLJAJTE U PERILICU POSUĐA TIJELO MOTORA.**
- **NIKADA NE URANJAJTE KUĆIŠTE MOTORA, ADAPTER ZA PUNJENJE ILI KABEL ZA PUNJENJE U VODU ILI DRUGE TEKUĆINE.**
- Očistite dio motora vlažnom krpom. Dodajte blagi deterdžent ako je jako zaprljano.
- Staklena posuda, jedinica s oštricama i poklopac mogu se prati vrućom vodom i sredstvom za pranje posuđa. **Pažljivo rukujte oštricama jer su oštre!**
- Ne koristite čeličnu vunu, otapala ili abrazive za čišćenje plastičnih dijelova.
Izbjegavajte dodirivanje oštrica tijekom čišćenja!

ODRŽAVANJE

- Provjerite jesu li svi dijelovi čisti i suhi prije pohranjivanja. Nikada nemojte spremati uređaj dok je još mokar.
- U slučaju nekorištenja u razdoblju duljem od 3 mjeseca, preporučljivo je ponovno napuniti uređaj prije uporabe.
- Čuvati na suhom mjestu pri temperaturi okoline od 5°C - 35°C

TEHNIČKI PODACI

- Paket litijskih baterija: 11,1 V, 2000 mAh, 22,2 Wh
- Snaga: 200 W
- USB tip C kabel
- Ulazni napon: DC5 V, 2 A
- Autonomija baterije: do 45 sjeckanih pripravaka od 300 g za pirjanje
- Dimenzije: 23x14,5x14,5 cm
- Neto težina: 1685 g

Adapter za punjenje

- Ulaz: AC 100-240 V ~ 50-60 Hz, 0,5 A max
- Izlaz: DC 5 V – 2,0A, 10W

RJEŠAVANJE PROBLEMA

Problem	Rješenje
Sjeckalica se ne uključuje.	Provjerite je li štapni mikser napunjen. Napunite bateriju kada indikator baterije 1 treperi ili kada je baterija potpuno ispražnjena.
Sjeckalica se ne puni.	Provjerite jeste li pravilno umetnuli kabele u odgovarajuće utore.
Sjeckalica se zaustavlja tijekom uporabe.	U slučaju preopterećenja ili zastoja, sjeckalica će se automatski isključiti kako bi se spriječilo oštećenje motora. Sadržaj podijelite na manje dijelove. Za neke recepte dodavanje tekućine u tavu može smanjiti naprezanje motora

Hrana se nakuplja na poklopcu ili stranicama posude	Količina hrane u posudi može biti prevelika. Isključite uređaj, pričekajte da se oštrice prestanu okretati, skinite poklopac i lopaticom očistite posudu i poklopac. Izbacite sav višak hrane.
Hrana nije ravnomjerno usitnjena	Količina hrane za sjeckanje je prevelika ili su komadi preveliki. Hranu narežite na manje komade ili smanjite količinu
Hrana je previše sitno nasjeckana ili vodenasta	Hrana je obrađivana predugo. Preporučljivo je kraće raditi s uređajem ili pribjeći djelovanju kratkotrajnih impulsa.
Problem nije riješen.	Obratite se ovlaštenom servisu.

SUKLADNOST PROIZVODA

Proizvođač Tognana Porcellane S.p.A. izjavljuje da je proizvod Sjeckalica Mod. Avant-Space (šif. D2DTU01AVSPD2M2) u skladu je s Direktivom 2014/30/EU Europskog parlamenta i Vijeća od 26. veljače 2014. o usklađivanju zakona država članica koji se odnose na elektromagnetsku kompatibilnost.

Proizvođač Tognana Porcellane S.p.A. izjavljuje da je proizvod Sjeckalica Mod. Avant-Space (šif. D2DTU01AVSPD2M2) u skladu je s Direktivom 2014/35/EU Europskog parlamenta i Vijeća od 26. veljače 2014. o usklađivanju zakona država članica koji se odnose na stavljanje na raspolaganje na tržištu električne opreme namijenjene uporabi unutar određenog napona granice.

Proizvođač Tognana Porcellane S.p.A. izjavljuje da je proizvod Sjeckalica Mod. Avant-Space (šif. D2DTU01AVSPD2M2) u skladu je s Direktivom 2009/125/EZ Europskog parlamenta i Vijeća od 21. listopada 2009., koja se odnosi na uspostavu okvira za razvoj specifikacija za eko-dizajn proizvoda povezanih s energijom.

Proizvođač Tognana Porcellane S.p.A. izjavljuje da je proizvod Sjeckalica Mod. Avant-Space (šif. D2DTU01AVSPD2M2) u skladu je s Direktivom 2011/65/EU Europskog parlamenta i Vijeća od 8. lipnja 2011. i naknadnom Delegiranom Direktivom Komisije 2015/863 o ograničenju uporabe određenih opasnih tvari u električnoj i elektroničkoj opremi.



U skladu s Direktivom 2012/19/EU Europskog parlamenta i Vijeća od 4. srpnja 2012. o otpadnoj električnoj i elektroničkoj opremi (OEEO), prisutnost simbola prekržiene kante označava da se ovaj uređaj ne smije smatrati kao gradski otpad: njegovo zbrinjavanje se stoga mora provoditi putem odvojenog prikupljanja. Zbrinjavanje na neodvojen način može predstavljati potencijalnu štetu za okoliš i zdravlje. Ovaj proizvod se može vratiti distributeru nakon kupnje novog uređaja. Nepropisno odlaganje uređaja predstavlja prijevaru i podložno je sankcijama Uprave za javnu sigurnost. Za više informacija možete se obratiti lokalnoj upravi nadležnoj za pitanja okoliša.

UVJETI JAMSTVA

Tvrtka Tognana Porcellane S.p.A. zahvaljuje vam na odabiru i jamči da su njegovi uređaji rezultat najnovijih tehnologija i istraživanja.

Uređaj je pokriven konvencionalnim jamstvom u trajanju od DVIJE GODINE od datuma kupnje od strane prvog korisnika. Ovo jamstvo ne utječe na valjanost zakonodavstva koje je na snazi u vezi s robom široke potrošnje (D.L. 6. rujna 2005. n. 206 čl. 128 i sljedeće).

Za reklamaciju iz jamstva potrošač mora predložiti račun ili račun koji potvrđuje kupnju proizvoda.

Ako potrošač želi podnijeti prigovor na Jamstvo, mora kontaktirati prodavača ili izravno Tognana Porcellane S.p.A.: support@tognana.com, ili na broj telefona **+39 0422 - 6721**.

Komponente ili dijelovi za koje se utvrdi da su neispravni zbog utvrđenih proizvodnih uzroka bit će besplatno popravljani ili zamijenjeni od strane naše ovlaštene servisne mreže, tijekom gore navedenog jamstvenog roka.

Troškove popravka, uključujući troškove rezervnih dijelova i troškove dostave za isporuku proizvoda ili komponente bez kvarova snosit će Tognana Porcellane S.p.A.

Tognana Porcellane S.p.A. također mora snositi troškove dostave za povrat neispravnog proizvoda ili komponente, ako Tognana Porcellane S.p.A. ili servisni centar zahtijeva povrat neispravnog proizvoda ili komponente. Međutim, potrošač će morati snositi troškove odgovarajuće ambalaže za povrat neispravnog proizvoda ili komponente.

Tognana Porcellane S.p.A. zadržava pravo potpune zamjene uređaja, ako je popravljivost nemoguća ili preskupa, drugim jednakim (ili sličnim) uređajem tijekom jamstvenog roka.

U tom slučaju, valjanost jamstva ostaje kao kod prve kupnje: usluga obavljena pod jamstvom ne produljuje jamstveni rok.

Ovaj se uređaj nikada neće smatrati neispravnim u materijalima ili proizvodnji ako ga je potrebno prilagoditi, promijeniti ili prilagoditi kako bi bio u skladu s nacionalnim ili lokalnim sigurnosnim i/ili tehničkim standardima koji su na snazi u zemlji koja nije ona za koju je izvorno dizajniran i proizveden.

Ovaj uređaj je dizajniran i napravljen samo za kućnu uporabu: svaka druga uporaba poništiti će jamstvo.

Jamstvo ne pokriva:

- dijelove podložni habanju, niti one dijelove koji zahtijevaju periodičnu zamjenu i/ili održavanje;
- profesionalnu uporabu proizvoda;
- kvarove ili bilo kakve nedostake uzrokovane neispravnom instalacijom, konfiguracijom, ažuriranjem softvera / BIOS-a / firmvera koje nije izvršilo ovlašteno osoblje Tognana Porcellane S.p.A.;
- popravke ili intervencije koje provode osobe koje nisu ovlaštene od strane Tognana Porcellane S.p.A.;
- manipulaciju komponentama sklopa ili, gdje je primjenjivo, softverom.

Daljnji zahtjevi, posebno zahtjevi za naknadu, su isključeni, osim ako je odgovornost propisana zakonom.

Na kraju jamstvenog razdoblja ili za proizvode koji nisu obuhvaćeni jamstvom, Tognana Porcellane S.p.A. ostaje na raspolaganju krajnjem kupcu za sva pitanja ili informacije. Dodatne informacije dostupne su i na našoj web stranici: www.tognana.com.

UVOD

Za najboljše delovanje novega izdelka pred uporabo natančno preberite ta priročnik. Posebno pozornost namenite varnostnim napotkom. Priročnik shranite za kasnejšo uporabo.

SIMBOLI

	POZOR! NEVARNOST ELEKTRIČNEGA UDARA! NE IZPOSTAVLJAJTE DEŽJU IN VLAGI
	POZOR! TA APARAT NIMA DELOV, KI BI JIH BILO MOGOČE POPRAVITI. NE POSKUŠAJTE GA POPRAVITI SAMI. VZDRŽEVANJE ZAUPAJTE USPOSOBLJENEMU SERVISNEMU CENTRU, KI UPORABLJA SAMO ENAKE NADOMESTNE DELE. S TEM BO ZAGOTOVLJENA VARNOST IZDELKA
	Ta simbol označuje prisotnost visokonapetostnih komponent v izdelku; v nobenem primeru ga ne odpirajte
	Razred II: ta simbol označuje, da je aparat dvojno električno izoliran, kar pomeni, da ne potrebuje ozemljenega vtiča
	Pozor: Ta simbol uporabnika opozarja, naj prebere pomembna navodila za uporabo in nego izdelka
	Prečrtan smetnjak označuje, da izdelek izpolnjuje zahteve novih direktiv, uvedenih za zaščito okolja (Direktiva 2012/19/EU Evropskega parlamenta in Sveta z dne 4. julija 2012 o odpadni električni in elektronski opremi (OEEO)), in da ga je treba ob koncu življenjskega cikla ustrezno odstraniti. Za informacije o območjih za odlaganje odpadkov se obrnite na lokalne oblasti. Kdor izdelka ne odstrani v skladu s tem odstavkom, je zanj odgovoren v skladu z veljavnimi predpisi.
	Simbol označuje, da je aparat skladen z varnostnimi zahtevami evropskih direktiv
	Simbol označuje, da je aparat primeren samo za domačo uporabo
	Vsi sestavni deli tega aparata, ki pridejo v stik z živili, so primerni za stik z živili



OPOZORILA O VARNOSTI

SPLOŠNO

1. Nepravilna uporaba izdelka lahko povzroči škodo ali poškodbe.
2. Izdelek uporabljajte samo za namen, za katerega je bil zasnovan. Proizvajalec ne odgovarja za škodo ali poškodbe, ki izhajajo iz nepravilne uporabe.
3. Izogibajte se stiku s premikajočimi se deli. Med delovanjem rok, las, oblačil, lopatic in drugih pripomočkov ne približujte dodatni opreми, da zmanjšate tveganje za poškodbe oseb in/ali škode na aparatu.
4. **Pred uporabo izdelek shranite dlje časa, ga razstavite, sestavite in očistite, izklopite napravo in odklopite polnilni adapter.**
5. Ne uporabljajte na prostem.
6. Samo za domačo uporabo. Ni za komercialno ali profesionalno uporabo. Samo za napajanje 100-240 V~50-60 Hz.
7. Ohišja izdelka, polnilnega adapterja ali napajalnega kabla ne potaplajte v vodo in ne dovolite, da bi voda vstopila v motor.
8. Ne dotikajte se napajalnega kabla ali vtiča z mokrimi rokami.
9. Aparata ne smejo uporabljati otroci. Med uporabo imejte izdelek pod stalnim nadzorom.
10. **V notranjosti so ostri deli: poskrbite, da otroci ne bodo v bližini.**
11. **Uporabljajte samo dodatno opremo, ki je priložena ali jo priporoča proizvajalec.**
12. **Ta izdelek ni igrača. Nadzorujte otroke, da se ne bi igrali z aparatom.**
13. Ta aparat ni namenjen osebam z zmanjšanimi fizičnimi, senzoričnimi ali umskimi sposobnostmi oziroma, ki nimajo izkušenj ali znanja, razen če jih pri tem nadzoruje ali usmerja oseba, zadolžena za njihovo varnost.
14. V aparatu so baterije, ki jih ni mogoče zamenjati.

UPORABA

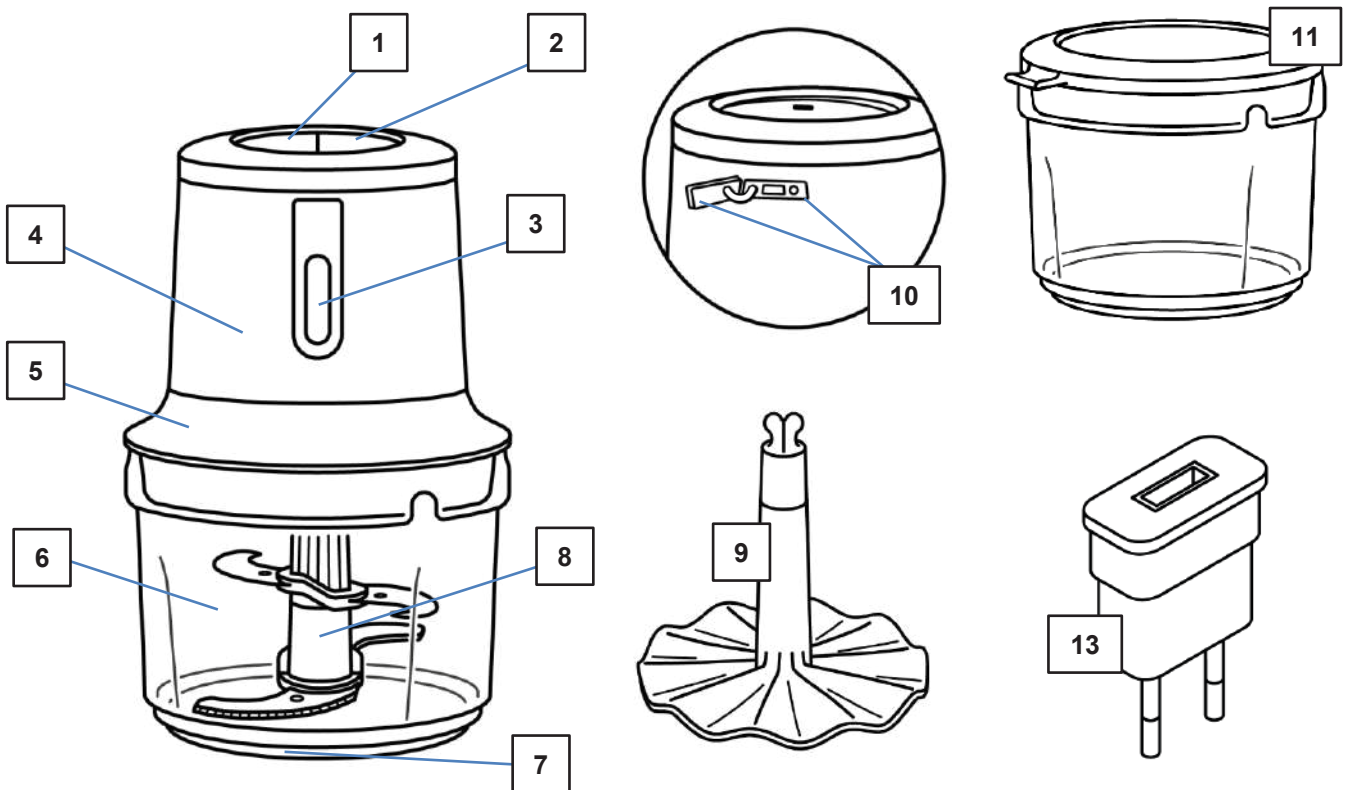
15. Pred zagonom aparata se prepričajte, da je telo motorja pravilno nameščeno v ohišju.
16. Aparata nikoli ne puščajte vklopljenega brez nadzora.
17. **Pozor! Rezila so zelo ostra.** Pazite pri ravnanju z rezili, praznjenju posode in čiščenju.
18. Aparata ne zaganjate, če je skleda prazna.
19. Aparata ne uporabljajte brez predelovalnega pokrova sklede.
20. **Ne uporabljajte za mešanje zelo trde suhe hrane, kot so meso s kostmi, soja, poper, kavna zrna, ledene kocke in zamrznjena hrana. Pri mešanju sadja ali zelenjave vedno dodajte tekočino.**
21. Aparata ne uporabljajte v okolju z visoko temperaturo.
22. V skledo za obdelavo ne vstavljajte vročih živil/sestavin (nad 60 °C).
23. Steklene sklede ni mogoče uporabljati v mikrovalovni pečici. Ne perite z vročo vodo nad 50°C.
24. Uporaba dodatne opreme, ki je proizvajalec ne priporoča ali prodaja, lahko povzroči požar, električni udar ali poškodbe.
25. Ne postavljajte ga na vroč plinski ali električni štedilnik ali v segreto pečico oziroma

- v njihovo bližino.
26. Motorja in pokrov za obdelavo lahko odprete šele, ko se rezila popolnoma ustavijo.
 27. Motorja ni dovoljeno uporabljati v druge namene od predvidenih.
 28. Nikoli ne poskušajte spreminjati ali poškodovati zaklopnega mehanizma pokrova sklede.
 29. **POZOR:** Po končanem drobljenju hrane najprej odstranite rezilo in šele nato ravnajte z nasekljano hrano. Preden odstranite rezilo, ne rokujte s sesekljano hrano.
 30. Aparata nikoli ne puščajte vklopljenega brez nadzora.
 31. Ne uporabljajte drobilnika dlje kot 1 minuto naenkrat. Po 1 minuti neprekinjene uporabe pustite enoto počivati 5 minut, preden nadaljujete z uporabo.
 32. **Ko je aparat izklopljen, se rezilo za trenutek še vedno vrti: pazite! Rezila so zelo ostra: pazite pri njihovem čiščenju!**
 33. **Pred uporabo aparata preverite, ali je posoda stabilna in pritrjena.**
 34. **Naprave ne mečite v ogenj, tudi če ji je potekla življenjska doba ali je močno poškodovana: notranji sestavni deli, kot so na primer baterije, lahko eksplodirajo.**
 35. Ta aparat je namenjen za domačo uporabo in podobne namene, kot so:
 - kuhinjski prostori za osebje v trgovinah, pisarnah in drugih delovnih okoljih;
 - turistične kmetije;
 - stranke hotelov, penzionov in drugih stanovanjskih okolij;
 - okolja tipa nočitev z zajtrkom.

KABEL IN VTIČ

36. Kabla ne pustite viseti z delovne površine.
37. Pazite, da napajalnega kabla ne potegneta ali se ne spotaknete obenj. Kabel hranite stran od virov toplote, vročih predmetov ali prostega ognja.
38. Pred čiščenjem in ko ga ne uporabljate, kabel izključite iz električnega omrežja. Če želite izklopiti kabel iz električnega omrežja, ne vlecite za kabel, temveč primite vtič.
39. Prepričajte se, da je kabel popolnoma razvit.
40. Kabla ne smete zvijati ali ovijati okoli aparata.
41. Redno preverjajte, da kabel ali vtič nista poškodovana in da izdelek ni padel: če je padel, ga ne uporabljajte.
42. Če je izdelek, kabel ali vtič poškodovan, naj ga preverijo v pooblaščenem centru. Ne poskušajte ga popraviti sami. Če je v garanciji, se za popravilo obrnite na prodajalca.
43. Zaradi nepooblaščenih popravil ali sprememb garancija preneha veljati.
44. Uporabljajte samo originalno dodatno opremo in nadomestne dele.
45. Uporabljajte samo polnilni adapter, ki je priložen v paketu.
46. Ne uporabljajte električnih podaljškov, razdelilnikov ali timerjev.
47. Polnilni adapter priključite samo na gospodinjske električne vtičnice: ne uporabljajte drugih načinov napajanja.
48. Vtiča polnilnega adapterja ne izvlecite iz električne vtičnice z vlečenjem kabla USB.

KOMPONENTE



1. Gumb za hitrost I (majhna hitrost)
2. Gumb za hitrost II (velika hitrost)
3. LED indikator baterij
4. Motorska enota
5. Predelovalni pokrov
6. Steklena skleda
7. Nedrseča podloga
8. Palica s 4 rezili
9. Valoviti disk za mešanje / emulgiranje
10. Vrata polnilnika in pokrov vrat polnilnika
11. Pokrov za shranjevanje sklede
12. Polnilni kabel USB-C
13. Polnilni adapter



UPORABA IZDELKA

Ta aparat je **IZKLJUČNO ZA DOMAČO UPORABO**.

Polnilni adapter mora biti priključen v električno vtičnico za izmenični tok (običajni gospodinjjski tok). Ne uporabljajte drugih električnih vtičnic.

NE UPORABLJAJTE KABLA USB, ČE JE NAPAVALNI KABEL ALI VTIČ POŠKODOVAN.

Uporabljajte samo polnilni adapter, ki je priložen v paketu.

VARNOSTNI NASVETI ZA POLNILNI ADAPTER / KABEL USB

1. Nikoli ne vlecite kabla.
2. Če želite vstaviti vtič, ga trdno primite in usmerite v vtičnico.
3. Če želite aparat odklopiti, primite polnilni adapter in ga izvlecite iz vtičnice.
4. Pred vsakim polnjenjem preverite, ali je kabel USB porezan in/ali odrgnjen. V primeru, da odkrijete poškodbe, morate kabel USB zamenjati.
5. Kabla nikoli ne ovijte tesno okoli aparata, saj lahko na mestu, kjer vstopa v polnilnik ali polnilna vrata aparata, pride do prevelike obremenitve kabla in do njegovega pretrganja, če se poškoduje.

PRED PRVO UPORABO

1. Iz embalaže odstranite posamezne sestavne dele, preverite njihovo celovitost in popolnost ter previdno odstranite morebitne zaščite in nalepke. V embalaži so:
 - 1 Telo motorja
 - 1 Predelovalni pokrov
 - 1 Palica s 4 rezili
 - 1 Valovit disk
 - 1 Steklena skleda s pokrovom
 - 1 Kabel USB-C
 - 1 Polnilni adapter
2. Pred prvo uporabo ali po daljši neuporabi operite vse dele, ki pridejo v stik z živili, kot je navedeno v poglavju "Čiščenje in vzdrževanje".
3. **Pred uporabo se prepričajte, da so vsi deli pravilno sestavljeni in nameščeni.**
4. Napolnite aparat.

POLNENJE BATERIJE

1. Odprite gumeno zaščito na ležišču motorja. Povežite priključek USB-C kabla z ležiščem motorja.
2. Povežite priključek USB-C s polnilnim adapterjem.
3. Polnilni adapter vstavite v stensko vtičnico.
4. Med polnjenjem luči utripajo. Ko je aparat popolnoma napolnjen, luči prenehajo utripati. Za podrobnosti glejte poglavje "Signalna lučka".
5. Aparat lahko v celoti napolnite v 4 urah. Naprave ne polnite več kot 12 ur.
6. **Ko je polnjenje končano, izključite adapter iz vtičnice in naprave. Naprave med polnjenjem ne vklaplajte.**

Opomba:

- Aparat se dobavlja s približno 30-odstotno napolnjenostjo baterije. Med uporabo lahko zasvetita en ali dva LED indikatorja polnjenja. Naprava bo delovala pravilno tudi brez predhodnega polnjenja. Priporočljivo je, da pred prvo uporabo popolnoma napolnite baterijo, da bo delovala kar najboljše.
- Da bi ohranili optimalno delovanje in življenjsko dobo baterije, je priporočljivo polniti baterijo pri temperaturi okolja med 15 °C in 25 °C. Ta varnostni ukrep bo preprečil resne poškodbe same baterije.

SESTAVLJANJE DROBILNIKA

1. Skledo postavite na ravno in stabilno površino.

2. Previdno dvignite enoto rezil, tako da jo držite za osrednjo plastično palico, in jo namestite, po odstranitvi zaščit, na kovinski zatič na dnu sklede ter jo pritrdite (zaslišali boste klik).
3. Na stekleno skledo namestite predelovalni pokrov tako, da poravnate ustrezne odprtine v obliki obrnjene črke U, in ga pritisnite na mesto.
4. Motorno enoto namestite tako, da poravnate zatiče na predelovalnem pokrovu z ustreznimi odprtinami v motorni enoti. Motorna enota se mora tesno prilegati pokrovu in ne sme puščati vrzeli, sicer naprava ne bo delovala.

OBRATOVANJE

Pozor: Aparata ne zaganjate, če je skleda prazna!

1. Rezilo za mletje ali disk za emulgiranje postavite na kovinski zatič na dnu steklene posode.
2. V skledo vstavite hrano, ki jo boste sekljali. Sklede ne napolnite preveč, vendar upoštevajte, da ob koncu postopka hrana ne sme presegati 2/3 prostornine sklede.
3. Na skledo namestite predelovalni pokrov in motorno enoto. Signalne lučke bodo utripale, kar pomeni, da je aparat pripravljen za uporabo.
4. Pritisnite gumb za hitrost I (majhna) ali II (velika), ki se nahaja na vrhu ohišja motorja.
5. Med postopkom pustite drobilnik delovati. Med delovanjem drobilnika ne tresite in ne premikajte.
6. Ob koncu cikla obdelave sprostite gumb za hitrost in aparat se bo ustavil.
7. Preden odstranite motorno enoto in predelovalni pokrov, se prepričajte, ali se je rezilo popolnoma ustavilo.
8. Odstranite disk ali rezila tako, da trdno primite drog in ga dvignete. **POZOR, rezila so ostra!**
9. Ko odstranite rezila ali disk, lahko sestavine odstranite iz posode.

Če se hrana med uporabo nalaga okoli rezil:

1. Spustite gumb za hitrost in počakajte, da se rezila povsem ustavijo.
2. Odstranite motorno enoto in predelovalni pokrov.
3. Z lopatico previdno odstranite hrano. Ne uporabljajte prstov, ker so rezila ostra!
4. Ko odstranite živila in očistite rezila, namestite predelovalni pokrov in motorno enoto ter nadaljujte z uporabo.



PRIPOROČILA ZA UPORABO

- Začnite obdelavo z impulznim gibom, s pritiskom in hitrim izpuščanjem gumba za hitrost, dokler ne dosežete zelene konsistence.
- Ne uporabljajte drobilnika dlje kot 1 minuto naenkrat. Po 1 minuti neprekinjene uporabe se aparat lahko pregreje. Pred ponovno uporabo pustite aparat počivati vsaj 5 minut. Po 3 ciklih delovanja se mora aparat za 15 minut ustaviti, da se glavni motor ohladi.
- Da ne poškodujete rezil, bom prve 3 sekunde hitrosti največja, nato upočasnim.
- **Ne uporabljajte za mešanje zelo trde suhe hrane, kot so meso s kostmi, soja, poper, kavna zrna, ledene kocke in zamrznjena hrana. Pri mešanju sadja ali zelenjave vedno dodajte tekočino.**

DROBILNIK

Živila	Količina	Čas obdelave	Hitrost
Zelenjava (narežite na koščke 2 cm)	≤300 g	5-10 sekund	II

Meso (narežite na koščke 2 cm)	≤270 g	1015 sekund	II
Zrel sir, kot so parmezan, grana, ovčji (narezan na 1 cm velike koščke)	≤300 g	15-20 sekund	II

VALOVIT DISK

Živila	Količina	Čas obdelave	Hitrost
Emulzija (majoneza, vinegrette itd.)	≤350 ml	60 sekund	II
Kreme	≤250 ml	30 sekund	II
Cela jajca ali samo beljaki	≤200 ml	60 sekund	I

- ❖ Nastavitve obdelave so okvirne, saj se lahko razlikujejo glede na kakovost živil in želene rezultate.
- ❖ **Drobnik lahko z enim polnjenjem pripravi do 45 sesekljanih odmerkov čebule za praženje po 300 g**

SIGNALNE LUČKE

Signalne lučke na drobniku nudijo informacije za različne situacije.

- Trajanje baterije med uporabo:
Ko drobnik uporabljate in se baterija začne prazniti, se signalne lučke ugašajo v zaporedju od zgoraj navzdol, kar kaže na preostalo zmogljivost baterije.
 - Od 100 % do 66 % zmogljivosti: svetijo lučke 1, 2 in 3
 - Od 65 % do 33 % zmogljivosti: prižgani sta lučki 1 in 2
 - Od 32 % do 20 % zmogljivosti: sveti lučka 1
 - Če je zmogljivost manjša od 20 %, utripa lučka 1 in je treba napolniti aparat.
- Prikaz napolnjenosti:
Signalne lučke imajo pomen tudi med polnjenjem:
 - Če je kapaciteta baterije manjša od 33 %, bodo med polnjenjem utripale lučke 1, 2 in 3.
 - Če je zmogljivost baterije med 65 % in 33 %, bo lučka 1 svetila neprekinjeno, lučki 2 in 3 pa bosta utripali.
 - Če je zmogljivost baterije med 99 % in 66 %, bosta lučki 1 in 2 svetili neprekinjeno, utripala pa bo le lučka 3.
 - Če je zmogljivost baterije nad 99 %, bodo lučke 1, 2 in 3 svetile neprekinjeno in postopek polnjenja se šteje za zaključenega.
- Indikator preobremenitve:
 - Drobnik ima avtomatski zaščitni sistem, ki ne dovoljuje delovanja pri prevelikih obremenitvah.
 - Če je obremenitev prevelika, se aparat samodejno izklopi. Če aparat zazna preobremenitev, vse 3 lučke petkrat utripnejo in aparat se izklopi. S sprostitvijo gumba za aktiviranje se lučke ugasnejo. Zmanjšajte delovno obremenitev drobnika, pustite ga počivati več kot 15 minut in nato nadaljujte z uporabo.



POZOR: Baterijskega paketa ali aparata ne izpostavljajte ognju ali prekomerni vročini. Izpostavljenost ognju ali temperaturam nad 130 °C lahko privede do eksplozije.

ČIŠČENJE IN VZDRŽEVANJE

Ta aparat nima delov, ki bi jih bilo mogoče popraviti. Ne poskušajte ga popraviti sami. Vzdrževanje zaupajte usposobljenemu servisnemu centru, ki uporablja samo enake nadomestne dele. S tem bo zagotovljena varnost izdelka.

Ob koncu življenjske dobe aparata ga odstranite v skladu z lokalnimi okoljskimi vidiki in zahtevami.

ČIŠČENJE



Opomba:

- **TELESA MOTORJA NE DAJAJTE V POMIVALNI STROJ.**
- **OHIŠJA MOTORJA, POLNILNEGA ADAPTERJA ALI POLNILNEGA KABLA NIKOLI NE POTOPITE V VODO ALI DRUGE TEKOČINE.**

- Motorni del očistite z vlažno krpo. Če je zelo umazan, dodajte blag detergent.
- Stekleno posodo, enoto z rezili in lahko operete s toplo vodo in detergentom za pomivanje posode. **Z rezili ravnajte previdno, saj so ostra!**
- Za čiščenje plastičnih delov ne uporabljajte blazinic iz kovinske volne, topil ali abrazivnih sredstev. **Pri čiščenju se ne dotikajte rezil!**

VZDRŽEVANJE

- Pred shranjevanjem se prepričajte, da so vsi deli čisti in suhi. Naprave nikoli ne shranjujte, ko je še mokra.
- V primeru neuporabe v obdobju, daljšem od 3 mesecev, je priporočljivo, da napravo pred uporabo ponovno napolnite.
- Hraniti na suhem mestu pri temperaturi okolice 5 °C - 35 °C.

TEHNIČNI PODATKI

- Paket litijevih baterij: 11,1 V, 2000 mAh, 22,2 Wh
- Moč: 200 W
- Kabel USB-C
- Vhodna napetost: DC5 V, 2 A
- Obstočnost baterije: do 45 porcij sesekljane zelenjave za praženje po 300 g
- Dimenzije: 23x14,5x14,5 cm
- Neto teža: 1685 g

Polnilni adapter

- Vhod: AC 100-240 V~50- 60 Hz , 0,5 A maks.
- Izhod: DC 5 V–2,0 A, 10 W

ODPRAVLJANJE TEŽAV

Težava	Rešitev
Drobilnik se ne prižge.	Preverite, ali je drobilnik napolnjen. Polnite baterijo, ko indikator baterije 1 utripa ali ko je baterija popolnoma izpraznjena.

Drobilnik se ne polni.	Prepričajte se, ali so kabli pravilno vstavljeni v kabelske reže.
Drobilnik se zaustavi med uporabo.	V primeru preobremenitve ali zatikanja se drobilnik samodejno izklopi, da prepreči poškodbe motorja. Vsebino razdelite na manjše količine. Pri nekaterih receptih lahko zmanjšate motorični napor tako, da v skledo dodate tekočino.
Hrana se nabira na pokrovu ali stenah posode	Količina hrane v posodi je morda prevelika. Izklopite aparat, počakajte, da se rezila nehajo vrteti, odstranite pokrov ter z lopatico očistite posodo in pokrov. Izločite vso odvečno hrano.
Hrana ni enakomerno sesekljana	Količina hrane, ki jo je treba sesekljati, je prevelika ali pa so kosi preveliki. Živilo narežite na manjše kose ali zmanjšajte presežek.
Hrana je sesekljana preveč na drobno ali je vodena	Živilo je bilo predolgo predelano. Priporočljivo je, da naprava deluje krajši čas ali se zateče k delovanju kratkotrajnih impulzov.
Težava ni odpravljena.	Obrnite se na pooblaščen servis za pomoč strankam.

SKLADNOST IZDELKA

Proizvajalec Tognana Porcellane S.p.A. izjavlja, da je izdelek drobilnik Mod. Avant-Space (koda D2DTU01AVSPD2M2) v skladu z Direktivo 2014/30/EU Evropskega parlamenta in Sveta z dne 26. februarja 2014 o harmonizaciji zakonodaj držav članic v zvezi z elektromagnetno združljivostjo.

Proizvajalec Tognana Porcellane S.p.A. izjavlja, da je izdelek drobilnik Mod. Avant-Space (koda D2DTU01AVSPD2M2) v skladu z Direktivo 2014/35/EU Evropskega parlamenta in Sveta z dne 26. februarja 2014 o harmonizaciji zakonodaj držav članic v zvezi z omogočanjem dostopnosti na trgu električne opreme, namenjene za uporabo znotraj določenih napetostnih mej.

Proizvajalec Tognana Porcellane S.p.A. izjavlja, da je izdelek drobilnik Mod. Avant-Space (koda D2DTU01AVSPD2M2) v skladu z Direktivo 2009/125/ES Evropskega parlamenta in Sveta z dne 21. oktobra 2009 o vzpostavitvi okvira za določanje zahtev za okoljsko primerno zasnovo izdelkov, povezanih z energijo.

Proizvajalec Tognana Porcellane S.p.A. izjavlja, da je izdelek drobilnik Mod. Avant-Space (koda D2DTU01AVSPD2M2) v skladu z Direktivo 2011/65/EU Evropskega parlamenta in Sveta z dne 8. junija 2011 in poznejšo Delegirano direktivo Komisije 2015/863 o omejevanju uporabe nekaterih nevarnih snovi v električni in elektronski opremi.



V skladu z Direktivo 2012/19/EU Evropskega parlamenta in Sveta z dne 4. julija 2012 o odpadni električni in elektronski opremi (OEEO) prisotnost simbola prečrtanega smetnjaka na kolesih pomeni, da se ta naprava ne šteje za komunalni odpadke in jo je zato treba odstraniti z ločenim zbiranjem. Odstranjevanje brez ločevanja lahko škoduje okolju in zdravju. Ta izdelek lahko ob nakupu novega aparata vrnete distributerju. Nepravilno odstranjevanje aparata pomeni goljufivo ravnanje in zanj veljajo sankcije organa za javno varnost. Za dodatne informacije se obrnite na lokalni okoljevarstveni organ.

GARANCIJSKI POGOJI

Družba Tognana Porcellane S.p.A. se vam zahvaljuje za izbiro in zagotavlja, da so njeni aparati rezultat najnovejše tehnologije in raziskav.

Za aparat velja običajna garancija za obdobje DVEH LET od datuma nakupa s strani prvega uporabnika. Ta garancija ne vpliva na veljavnost veljavnih predpisov o potrošniškem blagu

(Zakonodajni odlok z dne 6. septembra 2005 št. 206, člen 130).

Za vložitev zahtevka v okviru garancije mora potrošnik predložiti račun ali potrdilo o nakupu izdelka.

Če želi potrošnik uveljavljati garancijski zahtevek, se mora obrniti neposredno na prodajalca ali Tognana Porcellane S.p.A. na naslednji e-poštni naslov: support@tognana.com, ali po telefonu **+39 0422 - 6721**.

Komponente ali dele, ki so zaradi dokazanih proizvodnih vzrokov okvarjeni, v zgoraj navedenem garancijskem obdobju brezplačno popravi ali zamenja naša pooblaščenca servisna mreža. Stroške popravila, vključno s stroški nadomestnih delov, in stroške pošiljanja za dostavo izdelka ali sestavnega dela brez napake krije družba Tognana Porcellane S.p.A. Družba Tognana Porcellane S.p.A. krije tudi stroške prevoza za vrnitev izdelka ali komponente z napako, če družba Tognana Porcellane S.p.A. ali servisni center zahteva vrnitev izdelka ali komponente z napako. Vendar pa potrošnik krije stroške ustrezne embalaže za vračilo izdelka ali sestavnega dela z napako.

Družba Tognana Porcellane S.p.A. si pridržuje pravico, da aparat v celoti zamenja z drugim enakim (ali podobnim) aparatom v garancijskem roku, če popravilo ni mogoče ali je predrago. V tem primeru je začetek garancijskega obdobja enak začetku prvega nakupa: delo, izvedeno v okviru garancije ne podaljša garancijskega obdobja.

Ta aparat se nikoli ne šteje za aparat z napako v materialu ali izdelavi, če se prilagodi, spremeni ali prilagodi tako, da ustreza nacionalnim ali lokalnim varnostnim in / ali tehničnim standardom, ki veljajo v državi, ki ni država, za katero je bil prvotno zasnovan in izdelan.

Ta aparat je bil zasnovan in izdelan samo za domačo uporabo: kakršnakoli drugačna uporaba pomeni izgubo garancije.

Garancija ne krije:

- delov, ki so podvrženi obrabi ali uničenju, niti tistih delov, ki jih je treba redno menjavati in/ali vzdrževati;
- profesionalne uporabe izdelka;
- nepravilno delovanje ali kakršne koli okvare zaradi nepravilne namestitve, konfiguracije, posodobitve programske opreme / BIOS-a / strojne programske opreme, ki je ni opravilo pooblaščenca osebje družbe Tognana Porcellane S.p.A.;
- popravil ali posegov, ki so jih izvedle osebe, ki jih družba Tognana Porcellane S.p.A. ni pooblastila;
- manipuliranje s sestavnimi deli sklopa ali kjer je to primerno, s programsko opremo.








Nadaljnji zahtevki, zlasti odškodninski, so izključeni, razen če je odgovornost obvezna po zakonu.

Ob koncu garancijskega obdobja ali za izdelke, za katere garancija ne velja, je družba Tognana Porcellane S.p.A. stranki na voljo za vsa vprašanja ali informacije. Dodatne informacije so na voljo tudi na našem spletnem mestu: www.tognana.com.

ÚVOD

Abyste dosáhli co nejlepšího výkonu nového výrobku, přečtěte si před použitím pečlivě tento návod. Věnujte zvláštní pozornost bezpečnostním pokynům. Návod si uschovejte pro budoucí použití.

SYMBOLY

	POZOR! NEBEZPEČÍ ÚRAZU ELEKTRICKÝM PROUDEM! NEVYSTAVUJTE DEŠTI A VLHKOSTI
	POZOR! TENTO SPOTŘEBIČ NEOBSAHUJE ŽÁDNÉ OPRAVITELNÉ DÍLY. NEPOKOUŠEJTE SE JEJ OPRAVIT SAMI. ÚDRŽBU PROVÁDĚJTE V KVALIFIKOVANÉM SERVISNÍM STŘEDISKU A POUŽÍVEJTE POUZE IDENTICKÉ NÁHRADNÍ DÍLY. TÍM SE ZAJISTÍ, ŽE BUDE ZACHOVÁNA BEZPEČNOST VÝROBKU
	Tento symbol označuje přítomnost vysokonapěťových součástí uvnitř výrobku; v žádném případě jej neotvírejte
	Třída II: tento symbol označuje, že spotřebič má dvojitou izolaci, tj. nevyžaduje uzemněnou zástrčku
	Varování: tento symbol upozorňuje uživatele na důležité činnosti a pokyny, které je třeba si přečíst
	Přeškrtnutý koš znamená, že výrobek splňuje požadavky nových směrnic zavedených za účelem ochrany životního prostředí (směrnice Evropského parlamentu a Rady 2012/19/EU ze dne 4. července 2012 o odpadních elektrických a elektronických zařízeních (OEEZ)) a že musí být na konci svého životního cyklu řádně zlikvidován. Požádejte místní úřady o informace o místech určených k odstranění odpadu. Kdo nezlikviduje výrobek v souladu s tím, co je zde uvedeno, bude odpovědný podle platných předpisů
	Symbol označuje, že zařízení splňuje bezpečnostní požadavky směrnic EU
	Tento symbol označuje, že spotřebič je vhodný pouze pro použití v domácnosti
	Všechny součásti tohoto spotřebiče, které přicházejí do styku s potravinami, jsou vhodné pro styk s potravinami



BEZPEČNOSTNÍ UPOZORNĚNÍ

OBEČNÉ

1. Nesprávné použití výrobku může způsobit škody nebo zranění.
2. Výrobek používejte pouze k účelu, ke kterému byl navržen. Výrobce neodpovídá za škody nebo zranění způsobené nesprávným používáním.
3. Vyhněte se kontaktu s pohyblivými částmi. Během provozu udržujte ruce, vlasy, oděv, špachtle a jiné nástroje mimo dosah příslušenství, abyste snížili riziko zranění osob a/nebo poškození spotřebiče.
4. **Před použitím, dlouhodobým skladováním, demontáží, montáží a čištěním spotřebič vypněte a odpojte napájení nabíjecího adaptéru.**
5. Nepoužívejte ve venkovním prostředí.
6. Pouze pro domácí použití. Není určeno pro komerční ani profesionální použití. Pouze pro napájení 100-240V ~ 50-60Hz.
7. Neponořujte tělo výrobku, nabíjecí adaptér ani napájecí kabel do vody a nedovolte, aby se voda dostala do motoru.
8. Nedotýkejte se napájecího kabelu nebo zástrčky mokřýma rukama.
9. Spotřebič nesmí být používán dětmi. Během používání mějte výrobek pod neustálým dohledem.
10. **Uvnitř se nacházejí ostré části: držte děti stranou.**
11. **Používejte pouze příslušenství dodané nebo doporučené výrobcem.**
12. **Tento výrobek není hračka. Dohlížejte na děti, aby si se spotřebičem nehrály.**
13. Tento spotřebič není určen pro osoby se sníženými fyzickými, smyslovými nebo duševními schopnostmi nebo s nedostatečnými zkušenostmi a znalostmi, pokud nejsou pod dohledem nebo nebyly poučeny o používání spotřebiče osobou odpovědnou za jejich bezpečnost.
14. Spotřebič obsahuje nevyměnitelné baterie.

POUŽITÍ

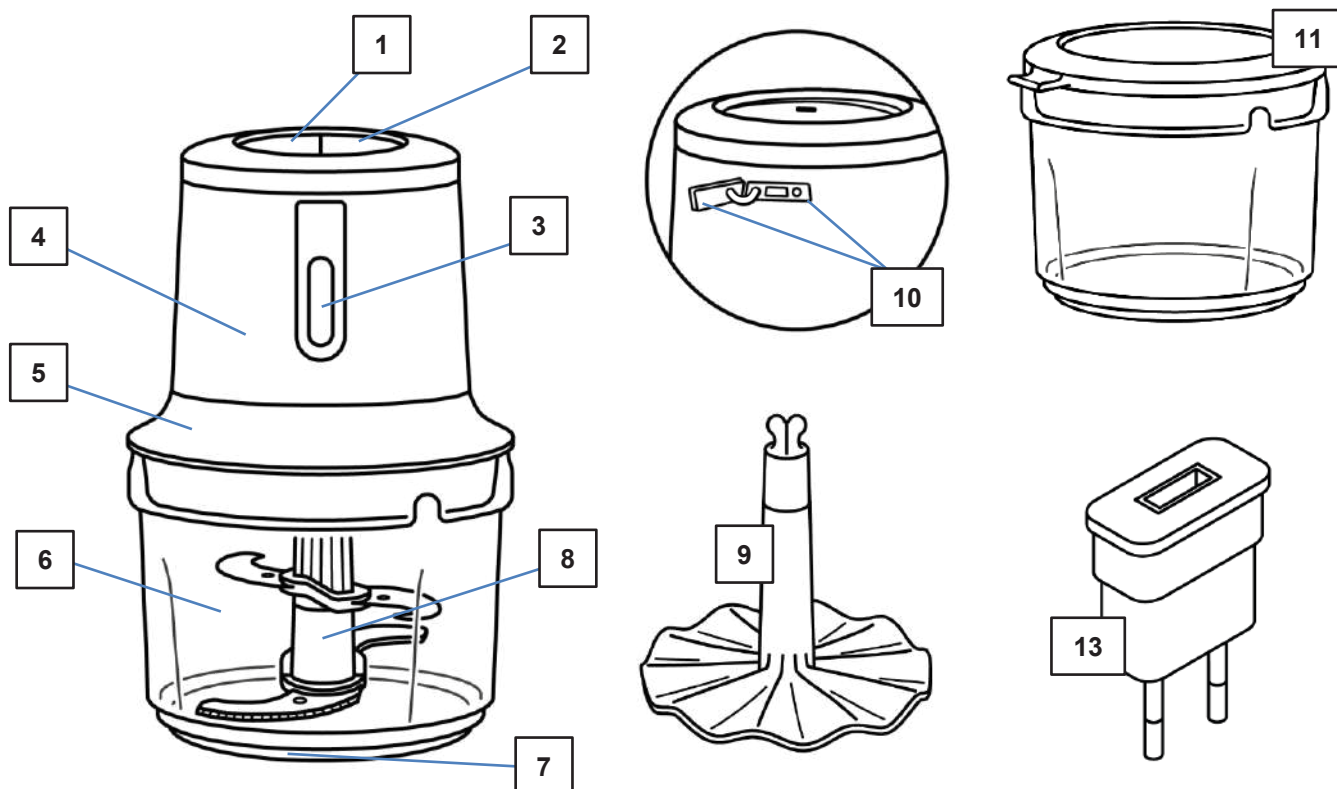
15. Před uvedením jednotky do provozu se ujistěte, že je kryt motoru správně umístěn ve svém pouzdře.
16. Nikdy nenechávejte spotřebič zapnutý bez dozoru.
17. **Pozor! Čepele jsou velmi ostré.** Při manipulaci s noži, vyprazdňování nádoby a čištění dbejte zvýšené opatrnosti.
18. Nepoužívejte spotřebič s prázdnou nádobou.
19. Nepoužívejte spotřebič bez pracovního krytu nádoby.
20. **Nepoužívejte k míchání velmi tvrdého suchého jídla, jako je maso s kostmi, sójové boby, pepř, kávová zrna, kostky ledu a mražené potraviny. Při mixování ovoce nebo zeleniny vždy přidejte tekutinu.**
21. Nepoužívejte spotřebič v prostředích s vysokou teplotou.
22. Nedávejte do nádoby ke zpracování horké potraviny/ingredience (nad 60 °C).
23. Skleněnou nádobu nelze používat v mikrovlnné troubě a nemyjte ji horkou vodou o

- teplotě nad 50 °C.
24. Použití příslušenství, které není doporučeno nebo prodáváno výrobcem, může způsobit požár, úraz elektrickým proudem nebo zranění.
 25. Nepokládejte je na horký plynový nebo elektrický sporák nebo do vyhřáté trouby.
 26. Tělo motoru a pracovní kryt lze sejmout pouze, když jsou čepele zcela zastavené.
 27. Motor se nesmí používat k žádnému jinému účelu.
 28. Nikdy se nepokoušejte upravovat nebo poškozovat uzamykací mechanismus víka nádoby.
 29. **POZOR:** Po dokončení sekání potravin nejprve vyjměte čepel a teprve poté manipulujte s nasekanými potravinami. Nemanipulujte s nasekanými potravinami před vyjmutím čepele.
 30. Chcete-li jednotku vypnout, uvolněte tlačítko napájení.
 31. Nepoužívejte sekáček nepřetržitě déle než 1 minutu. Po 1 minutách nepřetržitého používání nechte spotřebič 5 minut odpočívat, než budete pokračovat v používání.
 32. **Po vypnutí spotřebiče se čepel ještě nějakou chvíli otáčí: dávejte pozor! Čepele jsou velmi ostré: při jejich čištění buďte opatrní!**
 33. **Před použitím spotřebiče zkontrolujte, zda je nádoba ve stabilní a upevněné poloze.**
 34. **Spotřebič nevkládejte do ohně, ani když je na konci své životnosti nebo je značně poškozený: vnitřní součásti, jako jsou například baterie, by mohly explodovat.**
 35. Tento spotřebič je určen pro domácí použití a podobné aplikace, jako jsou:
 - kuchyňské prostory pro zaměstnance v obchodech, kancelářích a na dalších pracovištích;
 - rekreační objekty;
 - zákazníci hotelů, penzionů a dalších obytných prostor;
 - prostředí typu bed and breakfast.

KABEL A ZÁSTRČKA

36. Kabel nesmí volně viset z pracovní plochy.
37. Dávejte pozor, abyste za napájecí kabel netahali nebo o něj nezakopli. Udržujte kabel mimo dosah zdrojů tepla, horkých předmětů nebo otevřeného ohně.
38. Před čištěním a v době nepoužívání odpojte kabel od elektrické sítě. Chcete-li kabel odpojit od elektrické sítě, netahejte za kabel, ale uchopte zástrčku.
39. Ujistěte se, že je kabel zcela natažený.
40. Kabel nesmí být zkroucený nebo omotaný kolem spotřebiče.
41. Pravidelně kontrolujte, zda kabel nebo zástrčka nejsou poškozené a zda výrobek nespádá: pokud spadl, nepoužívejte jej.
42. Pokud je výrobek, kabel nebo zástrčka poškozená, nechte je zkontrolovat v autorizovaném středisku. Nepokoušejte se o opravu sami. Pokud je v záruce, obraťte se na svého prodejce a požádejte ho o opravu.
43. Neoprávněné opravy nebo úpravy mají za následek ztrátu záruky.
44. Používejte pouze originální příslušenství a náhradní díly.
45. **Používejte pouze nabíjecí adaptér nacházející se uvnitř balení.**
46. Nepoužívejte prodlužovací kabely, napájecí lišty ani časovače.
47. Nabíjecí adaptér připojujte pouze k domácím zásuvkám: nepoužívejte žádný jiný způsob napájení.
48. Nevytahujte zástrčku nabíjecího adaptéru ze zásuvky tahem za kabel USB.

SOUČÁSTI



1. Tlačítko rychlosti I (nízká rychlost)
2. Tlačítko rychlosti II (vysoká rychlost)
3. LED indikátory baterie
4. Motorová jednotka
5. Pracovní kryt
6. Skleněná nádoba
7. Protiskluzová podložka
8. Tyč se 4 čepelemi
9. Zvlněný kotouč pro mixování/emulgování
10. Zdířka nabíječky a kryt zdířky nabíječky
11. Skladovací víko nádoby
12. Nabíjecí kabel USB-C
13. Nabíjecí adaptér

POUŽITÍ VÝROBKU

Tento spotřebič je určen **POUZE PRO DOMÁCÍ POUŽITÍ**.
Nabíjecí adaptér musí být připojen k zásuvce střídavého proudu (běžný domácí proud). Nepoužívejte žádné jiné elektrické zásuvky.
NEPOUŽÍVEJTE KABEL USB, POKUD JE NAPÁJECÍ KABEL NEBO ZÁSTRČKA POŠKOZENÁ.

Používejte pouze nabíjecí adaptér nacházející se uvnitř balení.

BEZPEČNOSTNÍ RADY PRO NABÍJECÍ ADAPTÉR/USB KABEL

1. Nikdy netahejte za kabel.
2. Chcete-li zástrčku zasunout, pevně ji uchopte a veďte ji do zásuvky.
3. Chcete-li spotřebič odpojit, uchopte nabíjecí adaptér a vyjměte jej ze zásuvky.
4. Před každým nabíjením zkontrolujte, zda kabel USB není pořezaný a/nebo odřený. Pokud je pořezaný nebo odřený, znamená to, že je třeba kabel USB vyměnit.
5. Nikdy neomotávejte kabel těsně kolem spotřebiče, protože by mohlo dojít k jeho nadměrnému namáhání v místě vstupu do nabíječky nebo nabíjecího portu spotřebiče a k jeho roztřepení v případě přetržení.

PŘED PRVNÍM POUŽITÍM

1. Vybalte jednotlivé součásti, zkontrolujte jejich neporušenost a kompletnost a opatrně odstraňte všechny ochranné kryty a štítky. Balení obsahuje:
 - 1 tělo motoru
 - 1 pracovní kryt
 - 1 tyč se 4 čepelimi
 - 1 zvlněný kotouč
 - 1 skleněná nádoba s víkem
 - 1 kabel USB-C
 - 1 nabíjecí adaptér
2. Před prvním použitím nebo po delším nepoužívání umyjte všechny části, které přicházejí do styku s potravinami, jak je uvedeno v části „Čištění a údržba“.
3. **Před použitím se ujistěte, že jsou všechny díly správně sestavené a na svém místě.**
4. Spotřebič nabijte.

NABÍJENÍ BATERIE

1. Otevřete pryžovou ochranu na motorové jednotce. Připojte konektor USB-C kabelu k motorové jednotce.
2. Připojte konektor USB-C k nabíjecímu adaptéru.
3. Připojte nabíjecí adaptér do zásuvky.
4. Během nabíjení budou kontrolky blikat. Po úplném nabití spotřebiče přestanou kontrolky blikat. Podrobnosti naleznete v části „Světelné indikátory“.
5. Plné nabití spotřebiče trvá přibližně 4 hodiny. Nenabíjejte spotřebič déle než 12 hodin.
6. **Po dokončení nabíjení odpojte adaptér ze zásuvky i ze spotřebiče. Během nabíjení spotřebič nezapínejte.**

Poznámka:

- Spotřebič je dodáván s přibližně 30 % nabitím baterií. Během používání se může rozsvítit jeden nebo dva indikátory LED nabití. Spotřebič bude správně fungovat i bez předchozího dobití. Pro dosažení nejlepšího výkonu se doporučuje před prvním použitím provést kompletní nabití.
- Pro zachování optimálního výkonu a životnosti baterie se doporučuje nabíjet baterii při okolní teplotě mezi 15 °C a 25 °C. Toto opatření zabrání vážnému poškození samotné baterie.

SESTAVENÍ SEKÁČKU

1. Položte nádobu na rovný a stabilní povrch.
2. Opatrně zvedněte sestavu čepelí, přidržujte ji za středovou plastovou tyč a po sejmutí ochranných krytů ji nasadte na kovový kolík na dně nádoby a zajistěte ji (uslyšíte cvaknutí).
3. Nasadte pracovní kryt na skleněnou nádobu tak, že zarovnáte příslušné otvory ve tvaru obráceného U, a přitlačte je na místo.
4. Umístěte motorovou jednotku tak, že zarovnáte čepy na pracovním krytu s příslušnými otvory v motorové jednotce. Motorová jednotka musí dokonale zapadnout do krytu bez zanechání mezer, jinak nebude fungovat.

PROVOZ

Pozor: Nespouštějte spotřebič, pokud je nádoba prázdná!

1. Nasadte sekací čepel nebo kotouč pro emulgování na kovový čep na dně nádoby.
2. Vložte potraviny určené k nasekání do nádoby. Nádobu nepřepĺňujte, ale mějte na paměti, že na konci procesu zpracování by objem potravin neměl přesáhnout 2/3 objemu nádoby.
3. Umístěte pracovní kryt a motorovou jednotku na nádobu. Kontrolky budou chvíli blikat na znamení, že je spotřebič připraven k použití.
4. Stiskněte tlačítko rychlosti I (nízká) nebo II (vysoká), které se nachází na horní straně motorové jednotky.
5. Nechejte sekáček během procesu pracovat. Během provozu sekáčkem netřeste ani s ním nepohybujte.
6. Na konci cyklu uvolněte tlačítko zvolené rychlosti a spotřebič se zastaví.
7. Před sejmutím motorové jednotky a pracovního krytu se ujistěte, že jsou čepel nebo kotouč zcela zastavené.
8. Kotouč nebo čepele vyjmete tak, že pevně uchopíte tyč a zvednete ji. **POZOR, čepele jsou ostré!**
9. Po vyjmutí kotouče nebo čepelí lze přísady z nádoby vyjmout.

Pokud se během používání kolem čepelí usazují potraviny:

1. Uvolněte tlačítko rychlosti a počkejte, až se čepele zcela zastaví.
2. Sejměte motorovou jednotku a pracovní kryt.
3. Pomocí špachtle opatrně vyjměte potraviny. Nepoužívejte prsty, protože čepele jsou ostré!
4. Po vyjmutí potravin a vyčištění čepelí vyměňte pracovní kryt a motorovou jednotku a pokračujte v používání.



RADY K POUŽITÍ

- Začněte zpracovávat pulzním pohybem, rychlým stisknutím a uvolněním tlačítka rychlosti, dokud nedosáhnete požadované konzistence.
- Nepoužívejte sekáček nepřetržitě déle než 1 minutu. Po 1 minutě nepřetržitého používání se může spotřebič přehřát. Před dalším používáním nechte spotřebič alespoň 5 minut v klidovém stavu. Po provedení 3 cyklů musí jednotka zůstat 15 minut v klidovém stavu, aby se hlavní motor ochladil.
- Aby nedošlo k poškození čepelí, první 3 sekundy rychlosti I se budou otáčet maximální rychlostí, poté se zpomalí.
- Ujistěte se, že je spotřebič mezi jednotlivými operacemi v klidové poloze déle než 5 minut.
- **Nepoužívejte k míchání velmi tvrdého suchého jídla, jako je maso s kostmi, sójové boby, pepř, kávová zrna, kostky ledu a mražené potraviny. Při mixování ovoce nebo zeleniny vždy přidejte tekutinu.**

SEKÁČEK POTRAVIN

Potraviny	Množství	Doba zpracování	Rychlost
Zelenina (nakrájená na kousky 2 cm)	≤ 300 g	5-10 sekund	II
Maso (nakrájené na kousky 2cm)	≤ 270 g	10-15 sekund	II
Zralý sýr, například parmezán, grana, pecorino (nakrájený na kousky 1 cm)	≤ 300 g	15-20 sekund	II

EMULGAČNÍ KOTOUČ

Potraviny	Množství	Doba zpracování	Rychlost
Emulze (majonéza, octová omáčka atd.)	≤ 350 ml	60 sekund	II
Krémy	≤ 250 ml	30 sekund	II
Celá vejce nebo pouze bílky	≤ 200 ml	60 sekund	I

- ❖ Nastavení zpracování jsou orientační, protože se mohou lišit v závislosti na kvalitě potravin a požadovaných výsledcích.
- ❖ **Sekáček může na jedno nabití připravit až 45 porcí soffrita po 300 g.**

SVĚTELNÉ INDIKÁTORY

Světelné indikátory sekáčku poskytují informace pro různé situace.

- Výdrž baterie během používání:
Když je sekáček v provozu a baterie se začíná vybíjet, kontrolky postupně shora dolů zhasínají a ukazují zbývající kapacitu baterie.
 - Od 100 % do 66 % kapacity: budou svítit kontrolky 1, 2 a 3
 - Od 65 % do 33 % kapacity: budou svítit kontrolky 1 a 2
 - Od 32 % do 20 % kapacity: bude svítit kontrolka 1
 - Pokud je kapacita menší než 20 %, bliká kontrolka 1 a spotřebič je třeba nabít.
- Indikace nabití:
Kontrolky poskytují zpětnou vazbu i během nabíjení:
 - Pokud je kapacita baterie nižší než 33 %, budou kontrolky 1, 2 a 3 během nabíjení blikat.
 - Pokud je kapacita baterie mezi 65 % a 33 %, kontrolka 1 se rozsvítí trvalým světlem a kontrolky 2 a 3 budou blikat.
 - Pokud je kapacita baterie mezi 99 % a 66 %, kontrolky 1 a 2 se rozsvítí trvalým světlem a pouze kontrolka 3 bude blikat.
 - Pokud je kapacita baterie vyšší než 99 %, kontrolky 1, 2 a 3 se rozsvítí trvalým světlem a proces nabíjení se považuje za dokončený.
- Indikace přetížení:
 - Sekáček je vybaven automatickým ochranným systémem, který neumožňuje provoz při nadměrném zatížení.
 - Pokud je námaha příliš velká, spotřebič se automaticky vypne. Pokud jednotka zjistí zátěžovou situaci, všechny tři kontrolky pětikrát zablikají a jednotka se vypne. Uvolněním aktivního tlačítka se světla vypnou. Snižte zatížení sekáčku, nechte jej odpočívat alespoň 15 minut a poté pokračujte v používání.

 **POZOR: Nevystavujte bateriový blok nebo spotřebič ohni nebo nadměrnému teplu. Vystavení ohni nebo teplotám nad 130 °C může způsobit výbuch.**

ČIŠTĚNÍ A ÚDRŽBA

Tento spotřebič neobsahuje žádné opravitelné díly. Nepokoušejte se jej opravit sami. Údržbu svěřte kvalifikovanému servisnímu středisku a používejte pouze identické náhradní díly. Tím se zajistí, že bude zachována bezpečnost výrobku.

Po skončení životního cyklu zlikvidujte spotřebič v souladu s místními předpisy a požadavky na ochranu životního prostředí.

ČIŠTĚNÍ



Poznámka:

- **NEDÁVEJTE TĚLO MOTORU DO MYČKY NÁDOBÍ.**
- **NIKDY NEPONOŘUJTE MOTOROVOU JEDNOTKU, NABÍJECÍ ADAPTÉR ANI NABÍJECÍ KABEL DO VODY NEBO JINÝCH KAPALIN.**
- Očistěte motorovou část navlhčeným hadříkem. Pokud je velmi znečištěná, přidejte jemný prací prostředek.
- Skleněná mísa, čepel a víko jsou omyvatelné horkou vodou a mýdlem. **S čepelemi zacházejte opatrně, protože jsou ostré!**
- K čištění plastových dílů nepoužívejte drátěnky, rozpouštědla ani abrazivní přípravky. **Při čištění se nedotýkejte čepelí!**

ÚDRŽBA

- Před uskladněním se ujistěte, že jsou všechny díly čisté a suché. Nikdy spotřebič neuskładňujte, pokud je ještě mokrý.
- Pokud se spotřebič nepoužívá déle než 3 měsíce, doporučujeme jej před použitím nabít.
- Skladujte na suchém místě při okolní teplotě 5°C - 35°C.

TECHNICKÉ ÚDAJE

- Sada lithiových baterií: 11,1 V, 2000 mAh, 22,2 Wh
- Výkon: 200 W
- Kabel USB typ C
- Vstupní napětí: DC5V, 2A
- Výdrž baterie: až 45 nasekání zeleniny na soffrito po 300 g
- Rozměry: 23 x 14,5 x 14,5 cm
- Čistá hmotnost: 1685 g

Nabíjecí adaptér

- Vstup: AC 100-240 V ~ 50-60 Hz, 0,5 A max
- Výstup: DC 5 V – 2,0 A, 10 W

ŘEŠENÍ PROBLÉMŮ

Problém	Řešení
Sekáček se nezapne.	Zkontrolujte, zda je sekáček nabitý. Nabijte baterii, když bliká indikátor baterie 1 nebo když je baterie zcela vybitá.
Sekáček se nenabíjí.	Zkontrolujte, zda jsou kabely správně zasunuty do kabelových drážek.
Sekáček se během provozu zastaví.	V případě přetížení nebo zaseknutí se sekáček automaticky vypne, aby nedošlo k poškození motoru. Rozdělte přípravu na menší množství. U některých receptů může přidání tekutin do nádoby snížit námahu motoru.
Potraviny se hromadí na víku nebo stěnách nádoby	Množství potravin v nádobě může být příliš velké. Vypněte spotřebič, počkejte, až se nože přestanou otáčet, sejměte víko a vyčistěte nádobu a víko stěrkou. Odstraňte přebytečné potraviny.
Potraviny nejsou nasekány rovnoměrně	Množství sekaných potravin je příliš velké nebo jsou kousky příliš velké. Nakrájejte potraviny na menší kousky nebo snižte jejich množství.
Potraviny jsou nasekány příliš najemno nebo jsou vodnaté	Potraviny byly zpracovávány příliš dlouho. Doporučuje se provozovat spotřebič kratší dobu nebo provádět krátké impulzy.
Problém není vyřešen.	Obraťte se na autorizované servisní středisko.

SHODA VÝROBKU

Výrobce Tognana Porcellane S.p.A. prohlašuje, že výrobek sekáček potravin mod. Avant-Space (kód D2DTU01AVSPD2M2) je v souladu se směrnicí Evropského parlamentu a Rady 2014/30/EU ze dne 26. února 2014 o harmonizaci právních předpisů členských států týkajících se elektromagnetické kompatibility.

Výrobce Tognana Porcellane S.p.A. prohlašuje, že výrobek sekáček potravin mod. Avant-Space (kód D2DTU01AVSPD2M2) je v souladu se směrnicí Evropského parlamentu a Rady 2014/35/EU ze dne 26. února 2014 o harmonizaci právních předpisů členských států týkajících se dodávání elektrických zařízení určených pro používání v určitých mezích napětí na trh.

Výrobce Tognana Porcellane S.p.A. prohlašuje, že výrobek sekáček potravin mod. Avant-Space (kód D2DTU01AVSPD2M2) je v souladu se směrnicí Evropského parlamentu a Rady 2009/125/ES ze dne 21. října 2009 o stanovení rámce pro určení požadavků na ekodesign výrobků spojených se spotřebou energie.

Výrobce Tognana Porcellane S.p.A. prohlašuje, že výrobek sekáček potravin mod. Avant-Space (kód D2DTU01AVSPD2M2) je v souladu se směrnicí Evropského parlamentu a Rady 2011/65/EU ze dne 8. června 2011 a následnou směrnicí Komise v přenesené pravomoci 2015/863 o omezení používání některých nebezpečných látek v elektrických a elektronických zařízeních.



Podle směrnice Evropského parlamentu a Rady 2012/19/EU ze dne 4. července 2012 o odpadních elektrických a elektronických zařízeních (OEEZ) znamená přítomnost symbolu přeškrtnuté popelnice, že tento spotřebič nelze považovat za komunální odpad, a proto musí být likvidován v rámci odděleného sběru. Likvidace prováděná netříděným způsobem může být potenciálně škodlivá pro životní prostředí a zdraví. Tento výrobek lze vrátit distributorovi při nákupu nového zařízení. Nesprávná likvidace zařízení představuje podvodné jednání a podléhá sankcím ze strany orgánu pro veřejnou bezpečnost. Další informace získáte u místního správního orgánu pro ochranu

životního prostředí.

ZÁRUČNÍ PODMÍNKY

Společnost Tognana Porcellane S.p.A., která je distributorem značky TOGNANA v Itálii, vám děkuje za vaši volbu a zaručuje, že její spotřebiče jsou výsledkem nejnovějších technologií a výzkumů.

Na spotřebič se vztahuje běžná záruka po dobu DVOU LET od data zakoupení prvním uživatelem. Touto zárukou není dotčena platnost platných předpisů týkajících se spotřebního zboží (čl. 1519 bis - nonies italského občanského zákoníku).

Pro uplatnění nároku ze záruky musí spotřebitel předložit účtenku nebo fakturu prokazující zakoupení výrobku.

Pokud si spotřebitel přeje uplatnit reklamaci v rámci záruky, musí kontaktovat přímo společnost Tognana Porcellane S.p.A. na e-mailové adrese: support@tognana.com nebo na telefonním čísle **+39 0422 – 6721**.

Komponenty nebo díly, které se ukáží jako vadné ze zjištěných výrobních příčin, budou během výše uvedené záruční doby bezplatně opraveny nebo vyměněny v naší autorizované servisní síti. Náklady na opravu, včetně nákladů na náhradní díly, a přepravní náklady na dodání bezvadného výrobku nebo součásti hradí společnost Tognana Porcellane S.p.A.

Pokud společnost Tognana Porcellane S.p.A. nebo servisní středisko požádá o vrácení vadného výrobku nebo součásti, hradí společnost Tognana Porcellane S.p.A. rovněž přepravní náklady na vrácení vadného výrobku nebo součásti. Spotřebitel však bude muset uhradit náklady na vhodný způsob balení pro vrácení vadného výrobku nebo součásti.

Společnost Tognana Porcellane S.p.A. si vyhrazuje právo na výměnu celého spotřebiče za jiný stejný (nebo podobný) spotřebič během záruční doby, pokud oprava není možná nebo je příliš nákladná.

V tomto případě zůstává záruční doba stejná jako při prvním nákupu: záruční plnění neprodlužuje záruční dobu.

Tento spotřebič nebude nikdy považován za materiálově nebo výrobně vadný, pokud musí být upraven, změněn nebo seřízen tak, aby vyhovoval národním nebo místním bezpečnostním a/nebo technickým normám platným v jiné zemi, než pro kterou byl původně navržen a vyroben.

Tento spotřebič byl navržen a vyroben pouze pro použití v domácnosti: jakékoli jiné použití vede ke ztrátě záruky.

Záruka se nevztahuje na:

- díly podléhající opotřebením, ani díly vyžadující pravidelnou výměnu a/nebo údržbu;
- profesionální použití výrobku;
- poruchy nebo jakékoli závady způsobené nesprávnou instalací, konfigurací, aktualizací softwaru/BIOS/firmwaru, kterou neprovedl autorizovaný personál společnosti Tognana Porcellane S.p.A.;
- opravy nebo zásahy prováděné osobami, které nejsou oprávněny společností Tognana Porcellane S.p.A.;
- manipulace se součástmi sestavy či se softwarem.

Další nároky, zejména požadavky na náhradu škody, jsou vyloučeny, pokud není odpovědnost povinná ze zákona.










Po uplynutí doby platnosti záruky nebo v případě výrobků, na které se záruka nevztahuje, je společnost Tognana Porcellane S.p.A. zákazníkovi k dispozici pro případné dotazy nebo informace. Další informace jsou k dispozici také na našich webových stránkách:

www.tognana.com.

WPROWADZENIE

Aby uzyskać jak najlepszą wydajność Państwa nowego produktu, przed użyciem uważnie przeczytać niniejszą instrukcję. Zwróć szczególną uwagę na instrukcje bezpieczeństwa. Zachować instrukcję do wykorzystania w przyszłości.

SYMBOLE

	UWAGA! RYZYKO PORAŻENIA PRĄDEM! NIE WYSTAWIAĆ NA DZIAŁANIE DESZCZU I WILGOCI'
	UWAGA! URZĄDZENIE NIE ZAWIERA CZĘŚCI, KTÓRE MOŻNA NAPRAWIĆ. NIE PRÓBOWAĆ SAMODZIELNEJ NAPRAWY. W CELU KONSERWACJI ODDAĆ DO WYKWALIFIKOWANEGO SERWISU, Z ZASTOSOWANIEM TAKICH SAMYCH CZĘŚCI ZAMIENNYCH. ZAPEWNI TO UTRZYMANIE BEZPIECZEŃSTWA PRODUKTU
	Ten symbol wskazuje obecność elementów pod wysokim napięciem wewnątrz produktu; pod żadnym pozorem nie otwierać go
	Klasa II: ten symbol wskazuje, że urządzenie jest podwójnie izolowane, tzn. nie wymaga wtyczki z uziemieniem
	Uwaga: ten symbol wskazuje użytkownikowi, że musi przeczytać ważne wskazówki na temat czynności oraz instrukcje w zakresie użytkowania produktu
	Przekreślony symbol kosza na śmieci oznacza, że produkt spełnia wymagania nowych dyrektyw wprowadzonych w celu ochrony środowiska (Dyrektywa Parlamentu Europejskiego i Rady 2012/19/UE z dnia 4 lipca 2012 r. w sprawie zużytego sprzętu elektrycznego i elektronicznego (WEEE)) i że należy go odpowiednio zutylizować po zakończeniu cyklu eksploatacji. Zwróć się do lokalnych władz po informacje na temat miejsc zbiórki odpadów. Osoba, która pozbywa się produktu w inny sposób, ponosi odpowiedzialność zgodnie z obowiązującymi przepisami
	Symbol oznacza, że urządzenie spełnia wymagania bezpieczeństwa określone w dyrektywach unijnych
	Symbol wskazuje, że urządzenie nadaje się wyłącznie do użytku domowego
	Wszystkie elementy urządzenia, które wchodzi w kontakt z żywnością są przystosowane do tego celu



OSTRZEŻENIA DOTYCZĄCE BEZPIECZEŃSTWA

OGÓLNE

1. Niewłaściwe zastosowanie produktu może spowodować szkody lub obrażenia ciała.
2. Używać produktu tylko do celów, do których został zaprojektowany. Producent nie ponosi odpowiedzialności za szkody lub obrażenia spowodowane niewłaściwym użytkowaniem.
3. Unikać kontaktu z ruchomymi częściami. Trzymać dłonie, włosy, ubrania, łyżki i inne przybory kuchenne z dala od pracujących akcesoriów, aby zmniejszyć ryzyko obrażeń osób lub uszkodzenia urządzenia.
4. **Wyłączyć urządzenie i odłączyć zasilanie od wtyczki do ładowania przed zastosowaniem produktu, odłożeniem na dłuższy okres czasu, demontażem, montażem i czyszczeniem.**
5. Nie użytkować na zewnątrz.
6. Tylko do użytku domowego. Nie nadaje się do użytku komercyjnego lub profesjonalnego. Tylko dla zasilania 100-240V ~ 50-60Hz.
7. Nie zanurzać korpusu produktu, adaptera do ładowania ani kabla zasilającego w wodzie i nie dopuszczać, aby woda przedostała się do silnika.
8. Nie dotykać kabla zasilającego ani wtyczki mokrymi rękami.
9. Urządzenie nie może być używane przez dzieci. Podczas użytkowania produktu należy go stale nadzorować.
10. **Wewnątrz znajdują się ostre części: trzymać dzieci z dala.**
11. **Używać wyłącznie akcesoriów dostarczonych lub zalecanych przez producenta.**
12. **Omawiany produkt nie jest zabawką. Nadzorować dzieci, aby nie bawiły się urządzeniem.**
13. Urządzenie nie jest przeznaczone do użytku przez osoby o ograniczonych zdolnościach fizycznych, sensorycznych lub umysłowych, bez doświadczenia i wiedzy, chyba że będą one nadzorowane lub zostaną przeszkolone w zakresie jego użytkowania przez osobę odpowiedzialną za ich bezpieczeństwo.
14. Urządzenie zawiera niewymienne baterie.

UŻYTKOWANIE

15. Przed uruchomieniem urządzenia upewnić się, że korpus silnika jest prawidłowo umieszczony w obudowie.
16. Nigdy nie pozostawiać włączonego urządzenia bez nadzoru.
17. **Uwaga! Noże są bardzo ostre.** Zachować ostrożność podczas dotykania noży, przy opróżnianiu pojemnika i podczas czyszczenia.
18. Nie eksploatować urządzenia z pustą miską.
19. Nie używać urządzenia bez pokrywki.
20. **Nie używać do mieszania bardzo twardych suchych produktów, takich jak mięso z kośćmi, soja, pieprz, ziarna kawy, kostki lodu i mrożonki. Zawsze dodać płyn podczas miksowania owoców lub warzyw.**
21. Nie używać urządzenia w środowisku o wysokiej temperaturze.
22. Nie wkładać do miski gorących potraw/składników (powyżej 60 °C).

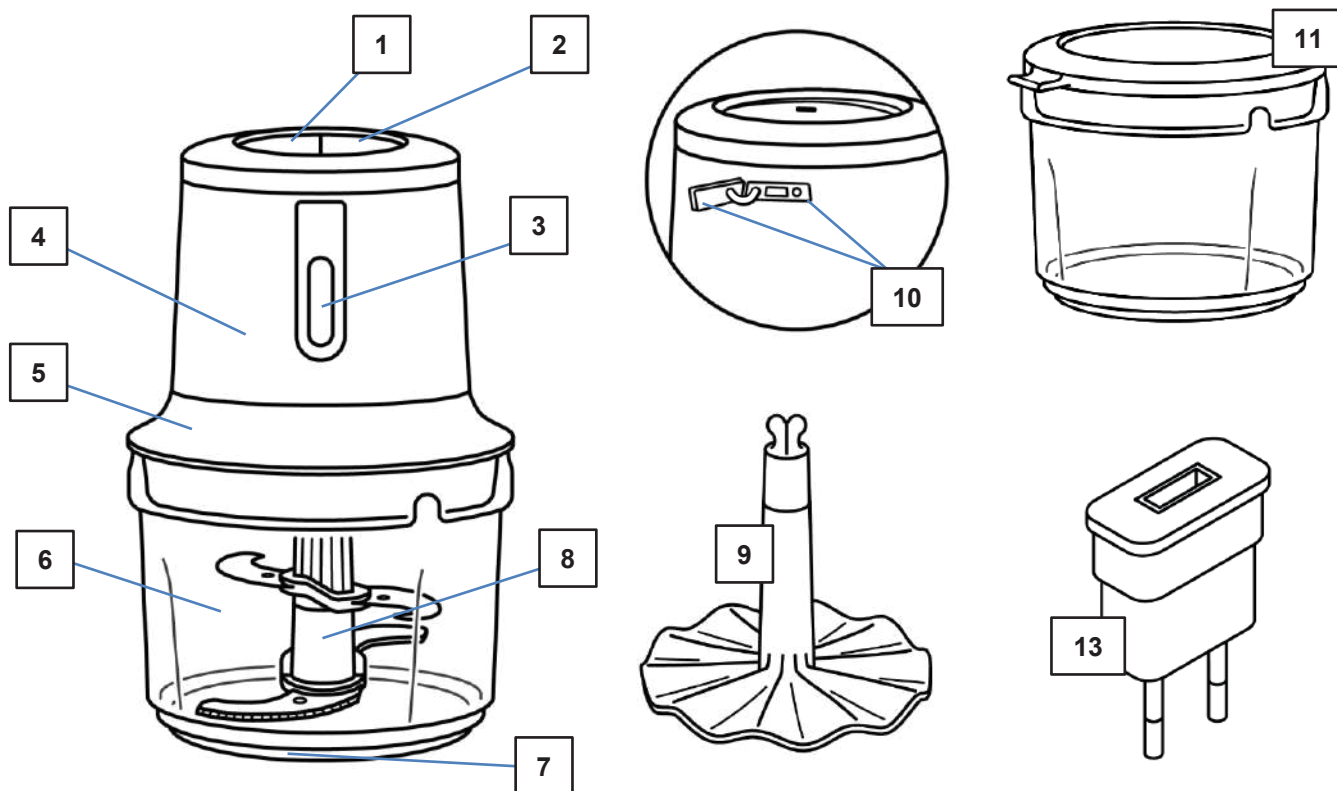
23. Szklana miska nie może być używana w kuchence mikrofalowej i nie należy jej myć w gorącej wodzie powyżej 50°C.
24. Stosowanie akcesoriów niezalecanych lub niesprzedanych przez producenta może spowodować pożar, porażenie prądem lub obrażenia ciała.
25. Nie umieszczać na gorącej kuchence gazowej lub elektrycznej, w jej pobliżu lub w nagrzanym piekarniku.
26. Korpus silnika i pokrywkę można zdjąć tylko po całkowitym zatrzymaniu noży.
27. Silnik nie może być używany do żadnych innych celów.
28. Nigdy nie próbować zmieniać lub uszkadzać mechanizmu blokującego pokrywkę miski.
29. **UWAGA:** Po zakończeniu siekania żywności najpierw wyjąć nóż, a następnie posiekaną żywność. Nie wyjmować posiekanych produktów zanim nie wyjmie się noża.
30. Aby wyłączyć urządzenie, zwolnij przycisk zasilania.
31. Nie używać rozdrabniacza do żywności w sposób ciągły dłużej niż 1 minutę. Po 1 minucie ciągłego działania pozostawić urządzenie na 5 minut przed wznowieniem użytkowania.
32. **Po wyłączeniu urządzenia, nóż obraca się jeszcze przez chwilę: uwaga! Noże są bardzo ostre: uważać podczas ich mycia!**
33. **Przed użyciem urządzenia sprawdzić, czy miska jest stabilna i nieruchoma.**
34. **Nie umieszczać urządzenia w ogniu nawet wtedy, gdy upłynął okres jego eksploatacji lub jest poważnie uszkodzone: wewnętrzne komponenty, takie jak na przykład baterie, mogą eksplodować.**
35. Omawiane urządzenie jest przeznaczone do użytku domowego i podobnych zastosowań, takich jak:
 - kuchnie dla personelu w sklepach, biurach i innych miejscach pracy;
 - gospodarstwa agroturystyczne;
 - dla klientów hotelowych, pensjonatów i innych placówek mieszkalnych;
 - pensjonatów typu bed and breakfast.

KABEL I WTYCZKA

36. Nie pozwolić, aby kabel zwisał z blatu.
37. Uważać, aby nie pociągnąć lub nie potknąć się o kabel zasilający. Trzymać kabel z dala od źródeł ciepła, gorących przedmiotów lub otwartego ognia.
38. Przed czyszczeniem i na czas nieużytkowania odłączyć kabel z gniazdka elektrycznego. Nigdy nie ciągnąć za kabel podczas odłączania z gniazdka elektrycznego: zawsze chwycić za wtyczkę.
39. Upewnić się, że kabel jest w pełni rozciągnięty.
40. Kabel nie może być skręcony ani owinięty wokół urządzenia.
41. Regularnie sprawdzać, czy kabel lub wtyczka nie są uszkodzone oraz, czy produkt nie upadł: jeśli tak, nie używać go.
42. Jeśli produkt, kabel lub wtyczka są uszkodzone, należy zlecić ich sprawdzenie w autoryzowanym centrum. Nie podejmować prób samodzielnej naprawy. Skontaktować się ze sprzedawcą w celu dokonania naprawy, jeśli jest na gwarancji.
43. Nieautoryzowana naprawa lub zmiany prowadzą do unieważnienia gwarancji.
44. Używać wyłącznie oryginalnych akcesoriów i części zamiennych.
45. **Używać wyłącznie wtyczki do ładowania, która znajduje się w opakowaniu.**

46. Nie używać przedłużaczy, listew zasilających ani regulatorów czasowych.
47. Podłączyć wtyczkę do ładowania tylko do domowego gniazdka elektrycznego: nie używać żadnych innych metod zasilania.
48. Nie wyjmować wtyczki do ładowania z gniazda elektrycznego, ciągnąc za kabel USB.

KOMPONENTY



1. Przycisk prędkości I (mała prędkość)
2. Przycisk prędkości II (duża prędkość)
3. Wskaźniki LED baterii
4. Moduł silnika
5. Pokrywa
6. Szklana miska
7. Mata antypoślizgowa
8. Przystawka z 4 nożami
9. Falista tarcza do miksowania/emulgowania
10. Port ładowarki i jego osłona
11. Pokrywa do przechowywania miski
12. Kabel ładowania USB-C
13. Wtyczka do ładowania



UŻYTKOWANIE PRODUKTU

Urządzenie jest przeznaczone **WYŁĄCZNIE DO UŻYTKU DOMOWEGO**.
Wtyczka do ładowania musi być podłączona do gniazdka elektrycznego AC (normalny prąd domowy). Nie używać żadnych innych gniazdek elektrycznych.
NIE UŻYWAĆ KABLA USB, JEŚLI KABEL ZASILAJĄCY LUB WTYCZKA SĄ

USZKODZONE.

Używać wyłącznie wtyczki do ładowania, która znajduje się w opakowaniu.

WSKAZÓWKI BEZPIECZEŃSTWA DOTYCZĄCE WTYCZKI DO ŁADOWANIA / KABLA USB

1. Nigdy nie ciągnąć za kabel.
2. Aby włożyć wtyczkę, mocno ją chwycić i włożyć do gniazda.
3. Aby odłączyć urządzenie, chwycić za wtyczkę do ładowania i wyjąć ją z gniazda.
4. Przed każdym ładowaniem sprawdzić, czy na kablu USB nie ma nacięć lub śladów otarcia. W przypadku wszelkich oznak uszkodzenia, należy wymienić kabel USB.
5. Nigdy nie owijać ciasno kabla wokół urządzenia, ponieważ może to spowodować jego nadmierne naprężenie w miejscu, w którym wchodzi do ładowarki lub portu ładowania urządzenia i spowodować postrzępienie w przypadku zerwania.

PRZED PIERWSZYM UŻYCIEM

1. Rozpakować poszczególne elementy, sprawdzić czy są wszystkie i w nienaruszonym stanie, następnie delikatnie usunąć wszelkie zabezpieczenia i etykiety. Opakowanie zawiera:
 - 1 Korpus silnika
 - 1 Pokrywkę
 - 1 Przystawkę z 4 nożami
 - 1 Tarczę do emulgowania
 - 1 Szklaną miskę z pokrywką
 - 1 Kabel USB-C
 - 1 Wtyczkę do ładowania
2. Przed pierwszym użyciem lub po dłuższym okresie nieużytkowania umyć wszystkie części, które mają kontakt z żywnością, jak wskazano w rozdziale „Czyszczenie i konserwacja”.
3. **Przed użyciem upewnić się, że wszystkie części są prawidłowo zmontowane i znajdują się na swoim miejscu.**
4. Naładować urządzenie.

ŁADOWANIE BATERII

1. Otworzyć gumową osłonę na obudowie silnika. Podłączyć złącze USB-C kabla do obudowy silnika.
2. Podłączyć złącze USB-C do wtyczki do ładowania.
3. Włożyć wtyczkę do ładowania do gniazdka elektrycznego.
4. Podczas ładowania kontrolki będą migać. Kontrolki przestaną migać, gdy urządzenie zostanie w pełni naładowane. Szczegółowe informacje wskazano się w rozdziale „Wskaźnik świetlny”.
5. Pełne naładowanie urządzenia zajmie około 4 godzin. Nie ładować urządzenia dłużej niż 12 godzin.
6. **Po zakończeniu ładowania odłączyć wtyczkę zarówno z gniazdka elektrycznego, jak i z urządzenia. Nie włączać urządzenia podczas ładowania.**

Informacja:

- Urządzenie jest dostarczane z baterią naładowaną na około 30%. Podczas użytkowania może zapalić się jedna lub dwie lampki ładowania LED. Urządzenie będzie działać

prawidłowo nawet bez wcześniejszego naładowania. Przed pierwszym użyciem zaleca się pełne naładowanie w celu uzyskania jak najlepszej wydajności.

- Aby zachować optymalną wydajność i żywotność baterii, zaleca się jej ładowanie w temperaturze otoczenia od 15°C do 25°C. Pozwoli to uniknąć poważnego uszkodzenia baterii.

MONTAŻ ROZDRABNIACZA DO ŻYWNOSCI

1. Umieścić miskę na płaskiej, stabilnej powierzchni.
2. Ostrożnie podnieść zespół noży, trzymając go za centralny plastikowy pręt i włożyć, po zdjęciu osłon, na metalowy trzpień w dolnej części miski i przymocować (kliknięcie).
3. Umieścić pokrywkę na szklanej misce, wyrównując odpowiednie otwory w kształcie odwróconej litery U i wcisnąć na miejsce.
4. Założyć moduł silnika, ustawiając bolce na pokrywce na równi z otworami na module. Moduł silnika musi idealnie pasować do pokrywki, nie może być bez żadnych szczelin; w przeciwnym razie urządzenie nie będzie działać.

DZIAŁANIE

Uwaga: Nie uruchamiać urządzenia, jeśli miska jest pusta!

1. Umieścić nóż do siekania lub tarczę emulgującą na metalowym trzpieniu na dnie miski.
2. Włożyć do miski żywność, które ma być rozdrobniona. Nie przepelniać miski; należy pamiętać, że pod koniec rozdrabniania, produkt nie powinien przekraczać 2/3 jej pojemności.
3. Założyć pokrywkę i moduł silnika na miskę. Kontrolki będą migać przez chwilę wskazując, że urządzenie jest gotowe do użycia.
4. Wcisnąć przycisk prędkości I (mała) lub II (duża) znajdujący się w górnej części obudowy silnika.
5. Pozwolić rozdrabniaczowi na pracę podczas tego procesu. Nie potrząsać ani poruszać rozdrabniaczem podczas działania.
6. Po zakończeniu cyklu zwolnić przycisk wybranej prędkości; urządzenie zatrzyma się.
7. Przed zdjęciem modułu silnika i pokrywki upewnić się, że nóż lub tarcza są całkowicie nieruchome.
8. Wyjąć tarczę lub nóż, mocno chwytając za pręt i podnosząc go do góry. **UWAGA, noże są ostre!**
9. Po wyjęciu tarczy lub noża można wyjąć składniki z miski.

Jeśli podczas użytkowania wokół noży osadzi się żywność:

1. Zwolnij przycisk prędkości i poczekać, aż noże całkowicie się zatrzymają.
2. Zdjąć moduł silnika i pokrywkę.
3. Użyć łopatki i ostrożnie usunąć żywność. Nie dotykać palcami, ponieważ noże są ostre!
4. Po wyjęciu żywności i wyczyszczeniu noży, ponownie zamontować pokrywkę i moduł silnika i kontynuować użytkowanie.



PORADY NA TEMAT STOSOWANIA

- Rozpocząć rozdrabnianie w trybie impulsowym, szybko wciskając i puszczać przycisk prędkości, aż do uzyskania pożądanej konsystencji.
- Nie używać rozdrabniacza do żywności w sposób ciągły dłużej niż 1 minutę. Po 1 minucie ciągłego użytkowania urządzenie może ulec przegrzaniu. Pozwolić urządzeniu odpocząć przez co najmniej 5 minut przed wznowieniem użytkowania. Po wykonaniu 3 cykli urządzenie musi odpocząć przez 15 minut, aby umożliwić schłodzenie silnika.
- Aby nie uszkodzić noży, pierwsze 3 sekundy prędkości I odbywają się na maksymalnych

- obrotach, następnie prędkość zostaje zmniejszona.
- Upewnić się, że urządzenie nie pracowało przez dłużej niż 5 minut pomiędzy dwoma cyklami rozdrabniania.
- **Nie używać do mieszania bardzo twardych suchych produktów, takich jak mięso z kośćmi, soja, pieprz, ziarna kawy, kostki lodu i mrożonki. Zawsze dodać płyn podczas miksowania owoców lub warzyw.**

ROZDRABNIACZ DO ŻYWNOSCI

Produkty	Ilość	Czas rozdrabniania	Prędkość
Warzywa (pokrojone na 2 cm kawałki)	≤300g	5-10 sekund	II
Mięso (pokrojone na 2 cm kawałki)	≤270g	10-15 sekund	II
Ser dojrzwały taki jak Parmezan, Grana, Pecorino (pokrojony na 1 cm kawałki)	≤300g	15-20 sekund	II

TARCZA DO EMULGOWANIA

Produkty	Ilość	Czas rozdrabniania	Prędkość
Emulsje (majonez, vinegrette itp.)	≤350ml	60 sekund	II
Kremy	≤250ml	30 sekund	II
Całe jajka lub tylko białka	≤200ml	60 sekund	I

- ❖ Ustawienia są orientacyjne, ponieważ mogą się różnić w zależności od jakości żywności i pożądaných rezultatów.
- ❖ **Rozdrabniacz do żywności może wykonać do 45 cykli rozdrabniania warzyw do smażenia 300 g przy pełnym naładowaniu baterii.**

LAMPKI KONTROLNE

Lampki kontrolne rozdrabniacza do żywności wskazują informacje o różnych sytuacjach.

- Czas baterii podczas użytkowania:
Jeżeli podczas użytkowania rozdrabniacza, bateria zaczyna się rozładowywać, lampki kontrolne gasną kolejno od góry do dołu, wskazując pozostały poziom jej naładowania.
 - Od 100% do 66% wydajności: wszystkie kontrolki 1, 2 i 3 są włączone
 - Od 65% do 33% wydajności: są włączone kontrolki 1 i 2
 - Od 32% do 20% wydajności: jest włączona kontrolka 1
 - Poniżej 20% wydajności, miga kontrolka 1 i konieczne jest naładowanie urządzenia.
- Kontrolka poziomu naładowania:
Lampki kontrolne dostarczają również informacji podczas procesu ładowania:
 - Jeśli wydajność baterii jest mniejsza niż 33%, kontrolki 1, 2 i 3 będą migać podczas ładowania.
 - Jeśli wydajność baterii wynosi od 65% do 33%, kontrolka 1 będzie włączona na stałe, a kontrolki 2 i 3 będą migać.
 - Jeśli wydajność baterii wynosi od 99% do 66%, kontrolki 1 i 2 będą włączone na stałe, a tylko kontrolka 3 będzie migać.

- Jeśli wydajność baterii jest wyższa niż 99%, kontrolki 1, 2 i 3 będą włączone na stałe i proces ładowania uważa się za zakończony.
- Sygnalizacja o przeciążeniu:
 - Rozdrabniacz do żywności posiada automatyczny system ochrony, który nie pozwala na pracę przy nadmiernym obciążeniu.
 - Jeśli wysiłek jest zbyt duży, urządzenie wyłącza się automatycznie. Jeśli urządzenie wykryje sytuację wymuszenia, wszystkie 3 kontrolki migną 5 razy i urządzenie wyłączy się. Zwolnienie przycisku aktywacji spowoduje wyłączenie kontrolki. Zmniejszyć obciążenie rozdrabniacza do żywności, odczekać ponad 15 minut, a następnie wznowić użytkowanie.



UWAGA: Nie narażać baterii lub urządzenia na działanie ognia lub nadmiernego ciepła. Narażenie na działanie ognia lub temperatury powyżej 130°C może doprowadzić do eksplozji.

CZYSZCZENIE I KONSERWACJA

Omawiane urządzenie nie zawiera części, które można naprawić. Nie próbować naprawiać go samodzielnie. Konserwację należy zlecić wykwalifikowanemu centrum serwisowemu, stosując wyłącznie oryginalne części zamienne. Zagwarantuje to utrzymanie bezpieczeństwa produktu. Po zakończeniu cyklu eksploatacji należy zutylizować urządzenie zgodnie z lokalnymi przepisami i wymogami dotyczącymi ochrony środowiska.

CZYSZCZENIE



Informacja:

- **NIE WKŁADAĆ KORPUSU SILNIKA DO ZMYWARKI.**
- **NIGDY NIE ZANURZAĆ OBUDOWY SILNIKA, WTYCZKI I KABLA DO ŁADOWANIA W WODZIE LUB INNYCH PŁYNACH.**
- Wyczyścić część silnikową za pomocą zwilżonej szmatki. Dodać łagodny detergent, jeśli jest bardzo brudny.
- Szklaną miskę, zespół ostrzy i pokrywkę można myć gorącą wodą i płynem do naczyń. **Zachować ostrożność podczas mycia noży, ponieważ są ostre!**
- Do czyszczenia plastikowych części nie używać zmywaków metalowych, rozpuszczalników ani materiałów ściernych. **Podczas czyszczenia unikać dotykania noży!**

KONSERWACJA

- Przed odłożeniem na miejsce upewnić się, że wszystkie części są czyste i suche. Nigdy nie odkładać urządzenia do przechowania, gdy jest ono jeszcze mokre.
- Jeśli urządzenie nie będzie używane przez okres dłuższy niż 3 miesiące, zaleca się jego naładowanie przed ponownym użyciem.
- Przechowywać w suchym miejscu w temperaturze otoczenia 5°C - 35°C.

DANE TECHNICZNE

- Pakiet baterii litowych: 11.1V, 2000mAh, 22.2Wh
- Moc: 200W

- Kabel USB Typu C
- Napięcie wejściowe: DC5V, 2A
- Żywotność baterii: do 45 cykli rozdrabniania warzyw do smażenia 300 g
- Wymiary: 23x14,5x14,5 cm
- Waga netto: 1685 g

Wtyczka do ładowania

- Wejście: AC 100-240V ~ 50-60Hz, maks. 0,5A
- Wyjście: DC 5V – 2.0A, 10W

ROZWIĄZYWANIE PROBLEMÓW

Problem	Rozwiązanie
Rozdrabniacz do żywności nie włącza się.	Sprawdzić, czy jest naładowany. Naładować baterię, gdy miga kontrolka 1 lub gdy bateria jest całkowicie rozładowana.
Rozdrabniacz do żywności nie ładuje się.	Upewnić się, że kable są prawidłowo włożone do odpowiednich gniazd.
Rozdrabniacz do żywności zatrzymuje się podczas pracy.	W przypadku przeciążenia lub zakleszczenia, rozdrabniacz do żywności automatycznie wyłącza się, aby zapobiec uszkodzeniu silnika. Podzielić produkt na mniejsze ilości. W przypadku niektórych przepisów dodanie płynów do miski może zmniejszyć wysiłek silnika.
Żywność gromadzi się na pokrywie lub ścianach miski	Może być zbyt dużo produktu w misce. Wyłączyć urządzenie, poczekać aż noże przestaną się obracać, zdjęj pokrywę i wyczyść pojemnik i pokrywę szpatułką. Usunąć nadmiar żywności.
Żywność nie jest równomiernie pokrojona	Zbyt duża ilość żywności do posiekania lub zbyt duże kawałki. Pokroić produkt na mniejsze kawałki lub zmniejsz jego ilość.
Żywność jest zbyt drobno posiekane lub wodnista	Żywność była zbyt długo siekana. Zaleca się, aby urządzenie pracowało przez krótszy czas lub w krótkich impulsach.
Problem nie został rozwiązany.	Skontaktować się z autoryzowanym centrum serwisowym.

ZGODNOŚĆ PRODUKTU

Producent Tognana Porcellane S.p.A. deklaruje, że Rozdrabniacz do żywności Mod. Avant-Space (kod. D2DTU01AVSPD2M2) jest zgodny z Dyrektywą Parlamentu Europejskiego i Rady 2014/30/UE z dnia 26 lutego 2014 r. w sprawie harmonizacji ustawodawstw państw członkowskich odnoszących się do kompatybilności elektromagnetycznej.

Producent Tognana Porcellane S.p.A. deklaruje, że Rozdrabniacz do żywności Mod. Avant-Space (kod. D2DTU01AVSPD2M2) jest zgodny z Dyrektywą Parlamentu Europejskiego i Rady 2014/35/UE z dnia 26 lutego 2014 r. w sprawie harmonizacji przepisów państw członkowskich dotyczących udostępniania na rynku sprzętu elektrycznego przeznaczonego do stosowania w określonych granicach napięcia.

Producent Tognana Porcellane S.p.A. deklaruje, że Rozdrabniacz do żywności Mod. Avant-Space (kod. D2DTU01AVSPD2M2) jest zgodny z Dyrektywą Parlamentu Europejskiego i Rady 2009/125/WE z dnia 21 października 2009 r. ustanawiającą ogólne zasady ustalania wymogów

dotyczących ekoprojektu dla produktów związanych z energią.

Producent Tognana Porcellane S.p.A. deklaruje, że Rozdrabniacz do żywności Mod. Avant-Space (kod. D2DTU01AVSPD2M2) jest zgodny z Dyrektywą Parlamentu Europejskiego i Rady 2011/65/UE z dnia 8 czerwca 2011 r. oraz późniejszą Dyrektywą Delegowaną Komisji 2015/863 w sprawie ograniczenia stosowania niektórych niebezpiecznych substancji w sprzęcie elektrycznym i elektronicznym.



Zgodnie z Dyrektywą Parlamentu Europejskiego i Rady 2012/19/UE z dnia 4 lipca 2012 r. w sprawie użytego sprzętu elektrycznego i elektronicznego (WEEE), obecność symbolu przekreślonego kosza na śmieci wskazuje, że tego urządzenia nie należy traktować jako odpadu komunalnego i w związku z tym, należy je usunąć w ramach selektywnej zbiórki. Utylizacja przeprowadzona w sposób niesegregowany może być potencjalnie szkodliwa dla środowiska i zdrowia. Produkt ten można zwrócić sprzedawcy przy zakupie nowego urządzenia. Niewłaściwa utylizacja sprzętu stanowi oszustwo i podlega sankcjom ze strony Urzędu Bezpieczeństwa Publicznego. W celu uzyskania dalszych informacji skontaktować się z lokalnymi organami administracji do spraw ochrony środowiska.

WARUNKI GWARANCJI

Firma Tognana Porcellane S.p.A., włoski dystrybutor marki TOGNANA, dziękuje Państwu za wybór swoich produktów i gwarantuje, że są one owocem najnowszych technologii i badań. Urządzenie objęte jest konwencjonalną gwarancją na okres DWÓCH LAT od daty zakupu przez pierwszego użytkownika. Niniejsza gwarancja nie narusza ważności obowiązujących przepisów dotyczących towarów konsumpcyjnych (art. 1519 bis - nonies Kodeksu cywilnego). Aby zgłosić roszczenie z tytułu Gwarancji, konsument musi przedstawić paragon lub fakturę potwierdzającą zakup produktu.

Jeśli konsument chce złożyć reklamację w ramach Gwarancji, powinien skontaktować się bezpośrednio z Tognana Porcellane S.p.A. pod adresem e-mail: support@tognana.com lub telefonicznie pod numerem **+39 0422 – 6721**.

Komponenty lub części, które okażą się wadliwe z powodu ustalonych wad produkcyjnych, zostaną bezpłatnie naprawione lub wymienione przez naszą autoryzowaną sieć serwisową w ciągu okresu gwarancyjnego.

Koszty naprawy, w tym koszty części zamiennych, oraz koszty wysyłki w celu dostarczenia wolnego od wad produktu lub komponentu ponosi firma Tognana Porcellane S.p.A.

Firma Tognana Porcellane S.p.A. ponosi również koszty wysyłki zwrotu wadliwego produktu lub komponentu, jeśli Tognana Porcellane S.p.A. lub centrum serwisowe zażąda zwrócenia wadliwego produktu lub komponentu. Konsument będzie musiał ponieść koszty odpowiedniego zapakowania wadliwego produktu lub elementu.

Firma Tognana Porcellane S.p.A. zastrzega sobie prawo do wymiany urządzenia w całości na inne identyczne (lub podobne) podczas trwania okresu gwarancyjnego, jeśli naprawa okaże się niemożliwa lub zbyt kosztowna.

W takim przypadku okresem gwarancyjnym pozostanie okres pierwszego zakupu: usługa wykonana w ramach gwarancji nie powoduje przedłużenia okresu gwarancyjnego.

Urządzenie nigdy nie zostanie uznane za wadliwe pod względem materiału lub wykonania, jeśli będzie konieczne jego dostosowanie, zmiana lub wyregulowanie w sposób spełniający krajowe lub lokalne przepisy bezpieczeństwa lub zasady techniczne obowiązujące w kraju innym niż ten, do którego zostało pierwotnie zaprojektowane i wyprodukowane.

Urządzenie zostało zaprojektowane i wyprodukowane wyłącznie do użytku domowego: każde inne użycie powoduje utratę gwarancji.

Gwarancja nie obejmuje:

- części podlegające zużyciu lub zużywających się, ani części wymagające okresowej wymiany lub

konserwacji;

- użytkowania produktu w warunkach profesjonalnych;
- wadliwego działania lub jakiegokolwiek szkody wynikających z nieprawidłowego zainstalowania, konfiguracji, aktualizacji oprogramowania / BIOS / firmware, które nie zostały wykonane przez autoryzowany personel firmy Tognana Porcellane S.p.A.;
- napraw lub interwencji przeprowadzanych przez osoby nieupoważnione przez firmę Tognana Porcellane S.p.A.;
- naruszenia komponentów lub, w stosownych przypadkach, oprogramowania.

Dalsze roszczenia, w szczególności o odszkodowanie, są wykluczone, chyba że odpowiedzialność jest obowiązkowa na mocy prawa.










Po zakończeniu okresu ważności Gwarancji lub w przypadku produktów, które nie są nią objęte, firma Tognana Porcellane S.p.A. pozostaje do dyspozycji Klienta w razie jakichkolwiek pytań lub informacji. Dalsze informacje dostępne są również na naszej stronie internetowej:

www.tognana.com.

BEVEZETŐ

Ahhoz, hogy az új termék a lehető legjobb teljesítményt nyújtsa, kérjük, használat előtt figyelmesen olvassa el ezt az útmutatót. Fordítson különös figyelmet a biztonsági útmutatásokra. Őrizze meg az útmutatót a jövőbeni használat érdekében.

SZIMBÓLUMOK

	FIGYELEM! ÁRAMÜTÉS KOCKÁZATA! NE TEGYE KI ESŐNEK ÉS NEDVESSÉGNEK
	FIGYELEM! EZ A KÉSZÜLÉK NEM TARTALMAZ JAVÍTHATÓ ALKATRÉSZEKET. NE PRÓBÁLJA EGYEDÜL MEGJAVÍTANI. A KARBANTARTÁST KIZÁRÓLAG AZONOS PÓTALKATRÉSZEK FELHASZNÁLÁSÁVAL, SZAKKÉPZETT SZERVIZBEN VÉGEZTESSE EL. EZ JELENTI A TERMÉK BIZTONSÁGÁNAK GARANCIÁJÁT
	Ez a szimbólum jelzi, hogy a termékben nagyfeszültségű alkatrészek vannak; semmilyen körülmények között ne nyissa ki
	II. osztály: ez a szimbólum azt jelzi, hogy a készülék kettős szigetelésű, azaz nem igényel földelt villásdugót
	Figyelem: ez a szimbólum figyelmezteti a felhasználót arra, hogy fontos műveleteket és utasításokat kell elolvasnia
	Az áthúzott kuka azt jelzi, hogy a termék megfelel a környezet védelme érdekében bevezetett új irányelvek (az Európai Parlament és a Tanács 2012/19/EU irányelve (2012. július 4.) az elektromos és elektronikus berendezések hulladékairól) követelményeinek, és hogy az életciklusa végén megfelelően kell ártalmatlanítani. Kérjen tájékoztatást a helyi hatóságoktól a kijelölt hulladéklerakó helyekről. Aki a terméket nem az ebben a bekezdésben leírtaknak megfelelően ártalmatlanítja, az felelős a hatályos jogszabályok értelmében
	A szimbólum azt jelzi, hogy a készülék megfelel az uniós irányelvek biztonsági követelményeinek
	A szimbólum azt jelzi, hogy a készülék csak háztartási használatra alkalmas
	A készülék minden, élelmiszerekkel érintkező alkatrésze alkalmas az élelmiszerekkel való érintkezésre



A BIZTONSÁGRA VONATKOZÓ FIGYELMEZTETÉSEK

ÁLTALÁNOS

1. A termék nem megfelelő használata károkat vagy sérüléseket okozhat.
2. A terméket kizárólag arra a célra használja, amelyikre tervezték. A gyártó nem vállal felelősséget a nem rendeltetésszerű használatból eredő károkért vagy sérülésekért.
3. Kerülje a mozgó alkatrészekkel való érintkezést. A személyi sérülések és/vagy a készülékben keletkező károk kockázatának csökkentése érdekében működés közben tartsa távol a kezét, a haját, a ruházatát, a keverőlapátot és más eszközöket a tartozékoktól.
4. **Kapcsolja ki a készüléket, és válassza le a töltőadapter tápellátását a termék használata, hosszabb ideig történő tárolása, szétszerelése, összeszerelése és tisztítása előtt.**
5. Ne használja a szabadban.
6. Kizárólag háztartási használatra. Nem kereskedelmi vagy professzionális használatra. Csak 100-240V~50-60Hz-es tápegységhez.
7. Ne merítse a termék törzsét, a töltőadaptert vagy a tápkábelt vízbe, és ne engedje, hogy víz kerüljön a motorba.
8. Nedves kézzel ne érintse meg a kábelt vagy a villásdugót.
9. A készüléket gyermekek nem használhatják. A terméket használat közben állandó felügyelet kell tartani.
10. **A belsejében éles részek vannak: tartsa távol a gyermekeket.**
11. **Kizárólag a gyártó által szállított vagy javasolt tartozékokat használja.**
12. **Ez a termék nem játékszer. Felügyelje a gyermekeket, hogy ne játsszanak a készülékkel.**
13. Ez a készülék nem alkalmas csökkent fizikai, érzékszervi vagy szellemi képességekkel rendelkező, illetve tapasztalattal és ismeretekkel nem rendelkező személyek számára, kivéve, ha felügyelet alatt állnak vagy a biztonságukért felelős személy tájékoztatta őket a készülék használatáról.
14. A készülék nem cserélhető akkumulátorokat tartalmaz.

HASZNÁLAT

15. A készülék bekapcsolása előtt győződjön meg arról, hogy a motor törzs biztonságosan rögzítve van a helyén.
16. Soha ne hagyja a készüléket őrizetlenül, ha be van kapcsolva.
17. **Figyelem! A pengék rendkívül élesek.** Óvatosan bánjon a pengékkel a tál kiürítésekor és a tisztításakor.
18. Ne kapcsolja be a készüléket, ha a tál üres.
19. Ne használja a készüléket a tál fedele nélkül.
20. **Ne használja nagyon kemény száraz ételek, pl. csontos húsok, szójabab, bors, kávébab, jégkocka és fagyasztott ételek aprításához. Amikor gyümölcsöt vagy zöldséget kever, mindig adjon hozzá vizet.**
21. Ne használja a készüléket magas hőmérsékletű helyiségekben.

22. Ne tegyen meleg ételeket/hozzávalókat (60 °C-nál melegebb) a feldolgozó tálba.
23. Az üveg tálat nem szabad mikrohullámú sütőben használni és 50°C-nál melegebb vízzel elmosni.
24. A gyártó által nem javasolt vagy nem forgalmazott tartozékok használata tüzet, áramütést vagy sérülést okozhat.
25. Ne tegye forró gáz- vagy elektromos tűzhelyre vagy annak közelébe, illetve meleg sütőbe.
26. A motorház és a feldolgozó fedél csak akkor távolítható el, ha a pengék teljesen leálltak.
27. A motor semmilyen más célra nem használható.
28. Soha ne próbálja meg módosítani vagy megrongálni a tál fedelének reteszelési mechanizmusát.
29. **FIGYELEM:** Miután befejezte az ételek aprítását, először vegye ki a kést, csak utána nyúljon az aprított ételhez. Addig ne nyúljon az aprított ételhez, amíg ki nem vette a pengét.
30. A készülék kikapcsolásához engedje el a bekapcsoló gombot.
31. Ne használja az aprítót egy percnél tovább folyamatosan. Egy perces folyamatos használat után hagyja az egységet öt percig pihenni, mielőtt folytatja a használatot.
32. **A készülék kikapcsolásakor a penge még néhány pillanatig forog: vigyázzon! A pengék nagyon élesek: óvatosan végezze a tisztításukat!**
33. **Ellenőrizze, hogy a tál stabil és fixen van rögzítve, mielőtt megkezdí a készülék használatát.**
34. **Ne tegye a készüléket tűzbe, még akkor sem, ha már elérte élettartama végét vagy súlyosan sérült: a belső alkatrészek, például az akkumulátorok, felrobbanhatnak.**
35. Ezt a készüléket háztartási és ehhez hasonló célokra szánták, mint például:
 - üzletek, irodák és egyéb munkahelyek személyzeti konyhai helyiségei;
 - tanyasi turizmus;
 - szállodák, panziók vendégei és egyéb lakóhely jellegű környezet;
 - reggelit nyújtó magánszálláshelyek.

KÁBEL ÉS VILLÁSDUGÓ

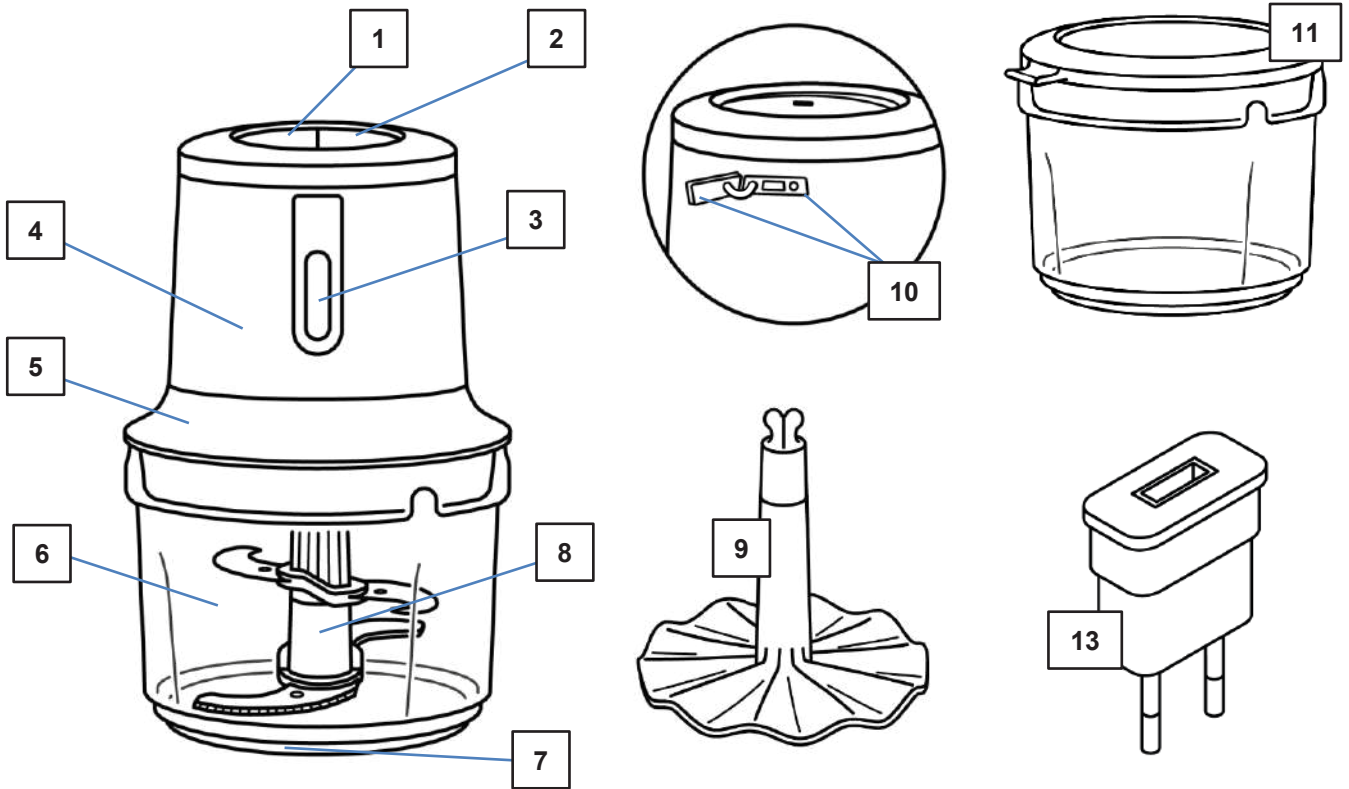
36. Ne lógassa le a tápkábelt a munkafelületről.
37. Ügyeljen arra, hogy ne húzza vagy ne botoljon meg a tápkábelben. Tartsa a kábelt hőforrásoktól, forró tárgyaktól vagy nyílt lángtól távol.
38. Tisztítás előtt és amikor nem használja, húzza ki a kábelt a hálózati csatlakozóból. A kábelnek a hálózatról történő leválasztásához ne húzza a kábelt, hanem fogja meg a villásdugót.
39. Győződjön meg róla, hogy a kábel teljesen ki van húzva.
40. A kábelt nem szabad a készülék köré csavarni vagy tekerni.
41. Rendszeresen ellenőrizze, hogy a kábel vagy a villásdugó nem sérültek-e meg és hogy a termék nem esett-e le; ha leesett, ne használja.
42. Ha a termék, a kábel vagy a villásdugó sérült, vizsgáltsa meg egy erre felhatalmazott szervizben. Ne próbálkozzon a javítással. A javítással kapcsolatban forduljon a kereskedőhöz, ha a termék garanciális.
43. Az engedély nélküli javítások a garancia elvesztését eredményezik.
44. Csak eredeti tartozékokat és alkatrészeket használjon.
45. **Csak a csomagban található töltőadaptert használja.**

46. Ne használjon hosszabbítót, hálózati elosztót vagy időzítőket.

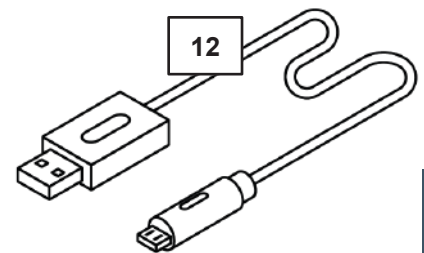
47. A töltőadaptert csak a háztartási fali csatlakozóba csatlakoztassa: ne használjon más módszert az áramellátáshoz.

48. Ne húzza ki a töltőadapter villásdugóját a hálózati aljzatból az USB-kábelnél fogva.

ALKATRÉSZEK



1. Sebesség gomb I (alacsony sebesség)
2. Sebesség gomb II (nagy sebesség)
3. Az akkumulátorok LED jelzőfényei
4. Motor egység
5. Feldolgozó fedél
6. Üvegtál
7. Csúszásgátló szőnyeg
8. Szár négy (4) pengével
9. Emulgeáló tárcsa mixeléshez/összedolgozáshoz
10. Töltő ajtaja és a töltő ajtó fedele
11. A tál tároló fedele
12. USB-C töltőkábel
13. Töltőadapter



A TERMÉK HASZNÁLATA

Ez a készülék KIZÁRÓLAG A HÁZTARTÁSBAN HASZNÁLHATÓ.

A töltőadaptert váltóáramú konnektorhoz (normál háztartási áram) kell csatlakoztatni. Ne használjon más elektromos csatlakozót.

NE HASZNÁLJA AZ USB KÁBELT, HA A TÁPKÁBEL VAGY A VILLÁSDUGÓ

SÉRÜLT.

Csak a csomagban található töltőadaptert használja.

A TÖLTŐADAPTER ÉS AZ USB KÁBEL BIZTONSÁGÁRA VONATKOZÓ TANÁCSOK

1. Soha ne húzza a kábelt.
2. A villásdugó beillesztéséhez fogja meg erősen a dugót, és vezesse be az aljzatba.
3. A készülék hálózatról történő leválasztásához fogja meg a töltőadaptert, és húzza ki az aljzataból.
4. Minden egyes utántöltés előtt vizsgálja meg az USB kábelt, hogy ellenőrizze, nincsenek-e rajta vágások és/vagy kopásra utaló jelek. Ha talál ilyen, ez azt jelenti, hogy az USB kábelt ki kell cserélni.
5. Soha ne tekerje a kábelt szorosan a készülék köré, mivel ez indokolatlanul igénybe veheti a kábelt ott, ahol az a készülék töltőjébe vagy töltőportjába lép, és törés esetén a kábel elszakadhat.

AZ ELSŐ HASZNÁLAT ELŐTT

1. Vegye ki a csomagolásból a különböző alkatrészeket, győződjön meg az épségükről és teljességükről, óvatosan távolítsa el az esetleges védőburkolatokat és címkéket. A csomagolás tartalma a következő:
 - 1 db Motor törzs
 - 1 db Feldolgozó fedél
 - 1 db Szár négy (4) pengével
 - 1 db Emulgeáló tárcsa
 - 1 db Üvegtál fedéllel
 - 1 db USB-C kábel
 - 1 db Töltőadapter
2. Az első használat előtt vagy tartós használatot követően mossa el az összes, élelmiszerekkel érintkező alkatrészt a „Tisztítás és karbantartás” bekezdésben leírtak szerint.
3. **Használat előtt győződjön meg arról, hogy az összes alkatrész megfelelően lett összeszerelve és a helyén van.**
4. Töltse újra a készüléket.

AZ AKKUMULÁTOR UTÁNTÖLTÉSE

1. Nyissa ki a motorház gumi védőburkolatát. Csatlakoztassa az USB-C kábel csatlakozóját a motorházhoz.
2. Csatlakoztassa az USB-C csatlakozót a töltőadapterhez.
3. Csatlakoztassa a töltőadaptert a fali aljzathoz.
4. A töltés során a lámpák villognak. A lámpák nem villognak tovább, ha a készülék teljesen feltöltődött. A részletekkel kapcsolatban lásd a „Jelzőfények” szakaszt.
5. A készülék teljes feltöltése kb. négy (4) órát vesz igénybe. Ne töltse fel a készüléket 12 óránál tovább.
6. **Miután a töltés befejeződött, húzza ki az adaptert a hálózati aljzataból és a készülékből is. Amíg a töltés tart, ne kapcsolja be a készüléket.**

Megj.:

- A készüléket kb. 30%-os akkumulátor töltöttséggel szállítjuk. Használat közben egy vagy

két, a töltöttséget jelző LED lámpa felgyulladhat. A készülék előzetes utántöltés nélkül is megfelelően működik. A legjobb teljesítmény érdekében ajánlott az első használat előtt teljesen feltölteni a készüléket.

- Az akkumulátor optimális teljesítményének és élettartamának fenntartása érdekében célszerű az akkumulátort 15°C és 25°C közötti környezeti hőmérsékleten tölteni. Ennek az óvintézkedésnek a betartásával megóvhatja az akkumulátort a súlyos károktól.

AZ UNIVERZÁLIS APRÍTÓ ÖSSZESZERELÉSE

1. Helyezze a tálát egy sík és stabil felületre.
2. Óvatosan emelje fel a penge egységet a középső műanyag szárnál fogva és miután eltávolította a védelemeket, illessze a tál alján található pecekre és rögzítse (kattanó hang hallatszik).
3. Helyezze a feldolgozó fedelet az üvegtálcra úgy, hogy a fordított U-alakú nyílásokat egymáshoz igazítja és lenyomva rögzíti.
4. Helyezze el a motor egységet úgy, hogy a feldolgozó fedélen lévő peckeket a motor egységen lévő megfelelő nyílásokhoz igazítja. A motor egységnek tökéletesen, hézagmentesen kell illeszkednie a fedélbe, különben a készülék nem fog működni.

MŰKÖDÉS

Figyelem: Ha a tál üres, ne kapcsolja be a készüléket!

1. Helyezze az aprító pengét vagy az emulgeáló tárcsát a tál alján lévő fém pecekre.
2. Tegye a tálba az aprítandó ételt. Ne töltsen meg túlságosan a tálát, de ügyeljen arra, hogy a folyamat végén az étel ne haladjon meg a tál térfogatának 2/3-át.
3. Helyezze a feldolgozó fedelet és a motor egységet a tálra. A jelzőfények egy pillanatra felvillannak, jelezve, hogy a készülék használatra készen áll.
4. Nyomja meg a motorház tetején található I (alacsony) vagy II (magas) sebességgombot.
5. Hagyja az aprítót a folyamat során dolgozni. Ne rázza vagy mozgassa az aprítót működés közben.
6. A feldolgozási ciklus végén engedje fel a kiválasztott sebességgombot, és a készülék leáll.
7. A motor egység és a feldolgozó fedél eltávolítása előtt győződjön meg arról, hogy a penge vagy a tárcsa teljesen álló helyzetben van.
8. Vegye ki a tárcsát vagy a pengéket a szárat erősen megfogva és felemelve.
VIGYÁZAT, a pengék élesek!
9. A tárcsa vagy a pengék eltávolítása után kiveheti a hozzávalókat a tálból.

Ha az étel használat során lerakódik a penge körül:

1. Engedje el a sebességgombot és várjon, amíg a pengék teljesen leállnak.
2. Távolítsa el a motor egységet és a feldolgozó fedelet.
3. Az étel alapos eltávolításához használjon egy konyhai spatulát. Ne használja az ujjait, mert a pengék élesek!
4. Az étel eltávolítása és a kések megtisztítása után helyezze vissza a feldolgozó fedelet és a motor egységet, és folytassa a használatot.



HASZNÁLATRA VONATKOZÓ TANÁCSOK

- Kezdje el a feldolgozást impulzusos mozgással, a sebességgomb gyors megnyomásával és elengedésével, amíg el nem éri a kívánt állagot.
- Ne használja az aprítót egy percnél tovább folyamatosan. Egy (1) perces folyamatos használat után a készülék túlmelegedhet. Mielőtt ismét használni kezdi a készüléket, hagyja legalább öt (5) percig pihenni. Miután három (3) ciklust elvégzett, hagyja a készüléket tizenöt (15) percig pihenni, hogy a motor lehűljön.

- A pengék károsodásának elkerülése érdekében az I-es sebességfokozat első három másodperce maximális sebességen történik, majd lassul.
- Ellenőrizze, hogy a készülék az egyes műveletek között öt (5) percnél hosszabb ideig pihenjen.
- **Ne használja nagyon kemény száraz ételek, pl. csontos húsok, szójabab, bors, kávébab, jégkocka és fagyasztott ételek aprításához. Amikor gyümölcsöt vagy zöldséget kever, mindig adjon hozzá vizet.**

UNIVERZÁLIS APRÍTÓ

Élelmiszerek	Mennyiség	Feldolgozási idő	Sebesség
Zöldség (2 cm-es darabokra vágva)	≤300g	5-10 mp	II
Hús (2 cm-es darabokra vágva)	≤270g	10-15 mp	II
Érlelt sajtok, pl. Parmezán, Grana, Pecorino (juhsajt) (1 cm-es darabokra vágva)	≤300g	15-20 mp	II

EMULGEÁLÓ TÁRCSA

Élelmiszerek	Mennyiség	Feldolgozási idő	Sebesség
Emulziók (majonéz, vinegrette stb.)	≤350ml	60 mp	II
Krémek	≤250ml	30 mp	II
Egész tojások vagy csak tojásfehérje	≤200ml	60 mp	I

- ❖ A feldolgozási beállítások hozzávetőlegesek, mivel az étel minőségétől és a kívánt eredménytől függően változhatnak.
- ❖ **Az univerzális aprító egyetlen feltöltéssel akár 45 darab 300 g-os pörköltalapot is felapríthat.**

JELZŐFÉNYEK

Az univerzális aprító fényjelzői különböző helyzetekre vonatkozó információkkal szolgálnak.

- Az akkumulátor üzemideje használat közben:
Amikor használja az aprítót és az akkumulátor kezd lemerülni, a jelzőfények egymás után, fentről lefelé kikapcsolnak, jelezve az akkumulátor fennmaradó kapacitását.
 - 100%-tól 66%-os kapacitásig: az 1-es, 2-es és 3-as lámpák mindegyike világít
 - A kapacitás 65%-a és 33%-a között: az 1-es és 2-es lámpa bekapcsol
 - A kapacitás 32%-a és 20%-a között: az 1-es lámpa világít
 - Ha a kapacitás 20 százalékánál kevesebb, az 1-es lámpa villog, és a készüléket fel kell tölteni.
- Töltésjelzés:
A jelzőfények is visszajelzést adnak a töltési folyamat során:
 - Ha az akkumulátor kapacitása 33%-nál kevesebb, az 1-es, 2-es és 3-as lámpák villogni fog az utántöltés alatt.
 - Ha az akkumulátor kapacitása 65% és 33% között van, az 1-es lámpa folyamatosan

- világít, a 2-es és 3-as lámpa pedig villog.
 - Ha az akkumulátor kapacitása 99% és 66% között van, az 1-es és 2-es lámpa folyamatosan világít, és csak a 3-as lámpa villog.
 - Ha az akkumulátor kapacitása 99% fölött van, az 1-es, 2-es és 3-as lámpa folyamatosan világít, és a töltési folyamat befejezettnek tekinthető.
- Túlterhelés jelzése:
 - Az univerzális aprító automatikus védőrendszerrel rendelkezik, amely nem teszi lehetővé a túlzott terhelés alatti működést.
 - Ha a megerőltetés túl nagy, a készülék automatikusan kikapcsol. Ha a készülék megerőltető helyzetet érzékel, mind a három lámpa öt (5) alkalommal villog, és a készülék kikapcsol. Az aktiváló gomb elengedésével a világítás kikapcsol. Csökkentse az univerzális aprító terhelését, hagyja 15 percnél tovább pihenni, majd folytassa a használatot.



FIGYELEM: Ne tegye ki az akkumulátort vagy a készüléket tűznek vagy túlzott hőnek. A tűznek vagy a 130°C feletti hőmérsékletnek való kitettség robbanást okozhat.

TISZTÍTÁS ÉS KARBANTARTÁS

Ez a készülék nem tartalmaz javítható alkatrészeket. Ne próbálkozzon az önálló javítással. Kizárólag azonos alkatrészek felhasználásával, szakszervizben végeztesse el a karbantartást. Ez biztosítja a termék biztonságosságának megőrzését.

A készüléket az életciklusa végén a helyi környezetvédelmi szempontoknak és követelményeknek megfelelően kell ártalmatlanítani.

TISZTÍTÁS



Megj.:

- **A MOTOR TÖRZSET NE TEGYE A MOSOGATÓGÉPBE.**
 - **SOHA NE MERÍTSE A MOTORHÁZAT, A TÖLTŐADAPERT VAGY A TÖLTŐKÁBELT VÍZBE VAGY MÁS FOLYADÉKBA.**
- Egy tiszta ronggyal tisztítsa meg a motorrészt. Ha nagyon piszkos, használjon kémélő hatású tisztítószeret.
 - Az üvegtál, a pengeszerelevény és a fedél forró vízzel és mosogatószerrel mosható. **A pengéket óvatosan kezelje, mert élesek!**
 - Ne használjon fém dörzsszivacsokat, oldószereket vagy csiszolóanyagokat a műanyag alkatrészek tisztításához. **Tisztítás közben ne érintse meg a pengéket!**

KARBANTARTÁS

- Tárolás előtt győződjön meg arról, hogy minden alkatrész tiszta és száraz. Soha ne tárolja a készüléket, ha még nedves.
- Ha a készüléket 3 hónapnál hosszabb ideig nem használja, használat előtt célszerű utántölteni.
- Száraz helyen, 5 °C - 35 °C környezeti hőmérsékleten tárolja.

MŰSZAKI ADATOK

- Lítium akkumulátor: 11,1V, 2000mAh, 22,2Wh
- Teljesítmény: 200W
- C típusú USB kábel
- Bemeneti feszültség: DC5V, 2A
- Az akkumulátor autonómiája: akár 45 darab 300 g-os pörköltalap
- Méretek: 23x14,5x14,5 cm
- Nettó súly: 1685 g

Töltőadapter

- Bemenet: AC 100-240V ~ 50-60Hz, 0.5A max
- Kimenet: DC 5V – 2.0A, 10W

PROBLÉMAMEGOLDÁS

Probléma	Megoldás
Az univerzális aprító nem kapcsol be.	Ellenőrizze az aprító töltöttségét. Akkor töltsse fel az akkumulátort, amikor az akkumulátor jelző egyet villog, vagy amikor az akkumulátor teljesen lemerült.
Az aprító nem töltődik újra.	Győződjön meg arról, hogy a kábelek megfelelően vannak behelyezve a nekik kialakított helyekre.
Az aprító működés közben leáll.	Túlterhelés vagy elakadás esetén az aprító automatikusan leáll, hogy megakadályozza a motor károsodását. Egyszerre csak kis mennyiségeket dolgozzon fel. Egyes receptek esetében a folyadékoknak a tálba történő hozzáadása csökkentheti a motor megerőltetését.
Az étel felhalmozódik a tál fedelén vagy falán	Lehet, hogy a tálban lévő étel mennyisége túl nagy. Kapcsolja ki a készüléket, várja meg, amíg a pengék forgása leáll, vegye le a fedelet és tisztítsa meg a tált és a fedelet egy lapáttal. Távolítsa el a felesleges ételt.
Az étel nem egyenletesen van feldarabolva	Túl sok az aprítandó élelmiszer vagy a darabok túl nagyok. Vágja az ételt kisebb darabokra, vagy csökkentse a mennyiséget.
Az étel túl apróra van feldarabolva vagy túl nagy a víztartalma	Az étel feldolgozása túl hosszú ideig tartott. Javasoljuk, hogy a készüléket rövidebb ideig üzemeltesse, vagy használja a rövid impulzusokat.
A probléma nem oldódik meg.	Forduljon egy hivatalos márkaszervizhez.

A TERMÉK MEGFELELŐSÉGE

A gyártó Tognana Porcellane S.p.A. kijelenti, hogy az Avant-Space modellű (kód D2DTU01AVSPD2M2) Univerzális aprító megfelel az Európai Parlament és a Tanács 2014/30/EU irányelvének (2014. február 26.) az elektromágneses összeférhetőségre vonatkozó tagállami jogszabályok harmonizálásáról.

A gyártó Tognana Porcellane S.p.A. kijelenti, hogy az Avant-Space modellű (kód D2DTU01AVSPD2M2) Univerzális aprító megfelel a meghatározott feszültséghatáron belüli használatra tervezett elektromos berendezések forgalmazására vonatkozó tagállami jogszabályok

harmonizációjáról szóló, 2014. február 26-i 2014/35/EU európai parlamenti és tanácsi irányelvnek.

A gyártó Tognana Porcellane S.p.A. kijelenti, hogy az Avant-Space modellű (kód D2DTU01AVSPD2M2) Univerzális aprító megfelel az energiával kapcsolatos termékek környezetbarát tervezésére vonatkozó követelmények megállapításának kereteiről szóló, 2009. október 21-i 2009/125/EK európai parlamenti és tanácsi irányelvnek.

A gyártó Tognana Porcellane S.p.A. kijelenti, hogy az Avant-Space modellű (kód D2DTU01AVSPD2M2) Univerzális aprító megfelel az Európai Parlament és a Tanács 2011. június 8-i 2011/65/EU irányelvének és az azt követő, az egyes veszélyes anyagok elektromos és elektronikus berendezésekben való alkalmazásának korlátozásáról szóló 2015/863 felhatalmazáson alapuló bizottsági irányelvnek.



Az elektromos és elektronikus berendezések hulladékairól szóló, 2012. július 4-i 2012/19/EU európai parlamenti és tanácsi irányelv értelmében az áthúzott kerekes kuka szimbólum jelenléte azt jelzi, hogy ez a készülék nem tekinthető települési hulladéknak, és ezért szelektív gyűjtéssel kell ártalmatlanítani. A nem elkülönített módon történő ártalmatlanítás potenciálisan károsíthatja a környezetet és az egészséget. Ez a termék új készülék vásárlása esetén visszaküldhető a forgalmazónak. A készülék nem megfelelő elhelyezése csalárd magatartásnak minősül, és a Közbiztonsági Hatóság (Autorità di Pubblica Sicurezza) szankciókkal sújtja. További információért forduljon a helyi környezetvédelmi hatósághoz.

GARANCIÁLIS FELTÉTELEK

A Tognana Porcellane S.p.A. vállalat, a TOGNANA márka olaszországi forgalmazója köszöni a választásukat, és biztosítja Önöket arról, hogy készülékei a legújabb technológia és kutatás eredményei.

A készülékre a hagyományos garancia az első felhasználó általi vásárlástól számított KÉT ÉVIG érvényes. Ez a garancia nem érinti a fogyasztási cikkekre vonatkozó hatályos rendelkezések érvényességét (a Polgári Törvénykönyv 1519 bis - nonies cikke).

Ahhoz, hogy a fogyasztó panaszt tehessen, be kell mutatnia a termék megvásárlását igazoló blokkot vagy számlát.

Ha a fogyasztó a jótállás alapján igényt kíván érvényesíteni, közvetlenül a Tognana Porcellane S.p.A.-hoz kell fordulnia a support@tognana.com e-mail címen vagy a **+39 0422 – 6721 telefonszámon**.

A megállapított gyártási okok miatt hibásnak bizonyuló alkatrészeket vagy részegységeket a fenti garanciaidőszak alatt a hivatalos szervizhálózatunk ingyenesen javítja vagy kicseréli.

A javítási költségeket, beleértve a pótalkatrészek költségeit, valamint a hibátlan termék vagy alkatrész szállításának szállítási költségeit a Tognana Porcellane S.p.A. viseli.

A Tognana Porcellane S.p.A. viseli a hibás termék vagy alkatrész visszaküldésének szállítási költségeit is, amennyiben a Tognana Porcellane S.p.A. vagy a szervizközpont kéri a hibás termék vagy alkatrész visszaküldését. A hibás termék vagy alkatrész visszaküldéséhez szükséges megfelelő csomagolás költségei azonban a fogyasztót terhelik.

A Tognana Porcellane S.p.A. fenntartja a jogot, hogy a készüléket a garancia ideje alatt egy másik, azonos (vagy hasonló) készülékre cserélje, ha a javítás lehetetlen vagy túl költséges.

Ebben az esetben a jótállási időszak megegyezik az első vásárlásával: a jótállás alatti teljesítés nem hosszabbítja meg a jótállási időszakot.

Ez a készülék soha nem minősül anyag- vagy gyártási hibásnak, ha a tervezett rendeltetési országtól eltérő országban érvényes nemzeti vagy helyi biztonsági és/vagy műszaki előírásoknak való megfelelés érdekében át kell alakítani, módosítani vagy beállítani kell.

Ezt a készüléket kizárólag háztartási használatra tervezték és gyártották: minden más használat

esetén a garancia érvényét veszti.

A garancia nem terjed ki:

- az elhasználódásnak vagy kopásnak kitett, illetve az időszakos cserét és/vagy karbantartást igénylő alkatrészekre;
- a termék professzionális használatára;
- a Tognana Porcellane S.p.A. által nem felhatalmazott személyzet által végzett helytelen telepítés, konfiguráció, szoftver / BIOS / firmware frissítés miatti meghibásodásokra vagy hibákra;
- a Tognana Porcellane S.p.A. által nem engedélyezett személyek által végzett javításokra vagy beavatkozásokra;
- az összeszerelési alkatrészekben vagy adott esetben a szoftvereken végzett módosításokra.

További követelések, különösen kártérítési igények kizárásra kerülnek, kivéve, ha a felelősségvállalásra jogszabály kötelez.

A garancia érvényességi idejének lejártakor, illetve a garancia hatálya alá nem tartozó termékek esetében a Tognana Porcellane S.p.A. továbbra is a vásárló rendelkezésére áll bármilyen kérdéssel vagy információval kapcsolatban. További információ a következő weboldalon is elérhető: www.tognana.com.

ÚVOD

Pre dosiahnutie čo najlepšieho výkonu vášho nového výrobku si pred použitím pozorne prečítajte tento návod. Osobitnú pozornosť venujte bezpečnostným pokynom. Návod uschovajte pre budúce použitie.

SYMBOLY

	UPOZORNENIE! RIZIKO ZASIAHNUTIA ELEKTRICKÝM PRÚDOM! NEVYSTAVUJTE DAŽĎU A VLHKU
	UPOZORNENIE! TENTO SPOTREBIČ NEOBSAHUJE OPRAVITEĽNÉ DIELY. NEPOKÚŠAJTE SA HO OPRAVIŤ SVOJPOMOCNE. ÚDRŽBU NECHAJTE VYKONAŤ V KVALIFIKOVANOM SERVISNOM STREDISKU S POUŽITÍM VÝHRADNE ORIGINÁLNYCH NÁHRADNÝCH DIELOV. TÝM SA ZARUČÍ ZACHOVANIE BEZPEČNOSTI VÝROBKU.
	Tento symbol označuje prítomnosť komponentov pod vysokým napätím vnútri výrobku; v žiadnom prípade ho neotvárajte
	Trieda II: tento symbol znamená, že spotrebič má dvojitú elektrickú izoláciu, a preto nevyžaduje zástrčku s uzemnením.
	Upozornenie: tento symbol upozorňuje používateľa na dôležité operácie a pokyny, ktoré si musí prečítať pri použití výrobku.
	Preškrtnutý odpadkový kôš znamená, že výrobok spĺňa požiadavky nových smerníc zavedených na ochranu životného prostredia (smernica Európskeho parlamentu a Rady 2012/19/EÚ zo 4. júla 2012 o odpade z elektrických a elektronických zariadení (OEEZ)) a na konci svojho životného cyklu musí byť riadne zneškodnený. Informácie o miestach vyhradených na zneškodňovanie odpadu si vyžiadajte od miestnych úradov. Každý, kto nevykoná zneškodnenie výrobku v súlade s týmto odsekom, nesie zodpovednosť podľa platných zákonov.
	Tento symbol označuje, že spotrebič spĺňa bezpečnostné požiadavky smerníc EÚ
	Tento symbol označuje, že spotrebič je vhodný len na domáce použitie
	Všetky komponenty tohto spotrebiča, ktoré prichádzajú do kontaku s potravinami, sú vhodné pre kontakt s potravinami



BEZPEČNOSTNÉ POKYNY

VŠEOBECNÉ

1. Nesprávne používanie výrobku môže spôsobiť škody alebo zranenia.
2. Výrobok používajte len na účel, na ktorý bol navrhnutý. Výrobca nezodpovedá za škody alebo zranenia spôsobené nesprávnym používaním.
3. Zabráňte kontaktu s pohyblivými časťami. Počas prevádzky sa nepribližujte k spotrebiču rukami, vlasmi, oblečením, stierkami a inými nástrojmi, aby ste znížili riziko poranenia osôb a/alebo poškodenia spotrebiča.
4. **Pred používaním, dlhodobým skladovaním, demontážou, montážou a čistením spotrebič vypnite a odpojte nabíjací adaptér od napájania.**
5. Nepoužívajte vo vonkajšom prostredí.
6. Len na domáce použitie. Nie je určený na komerčné alebo profesionálne používanie. Len pre napájanie 100-240 V~50-60 Hz.
7. Nenamáčajte telo výrobku, nabíjací adaptér ani napájací kábel do vody a zabráňte vniknutiu vody do motora.
8. Nedotýkajte sa napájacieho kábla alebo zástrčky mokrými rukami.
9. Spotrebič nesmú používať deti. Počas používania majte výrobok nepretržite pod dohľadom.
10. **Vnútri sa nachádzajú ostré časti: udržiajte deti v bezpečnej vzdialenosti.**
11. **Používajte len príslušenstvo dodané alebo odporúčané výrobcom.**
12. **Tento výrobok nie je na hranie. Dohliadnite, aby sa deti so spotrebičom nehrali.**
13. Tento spotrebič nie je určený na používanie osobami so zníženými fyzickými, zmyslovými alebo duševnými schopnosťami alebo s nedostatočnými skúsenosťami a znalosťami, pokiaľ im osoba zodpovedná za ich bezpečnosť neposkytne dohľad alebo pokyny týkajúce sa používania spotrebiča.
14. Zariadenie obsahuje nevyhnutelné batérie.

POUŽÍVANIE

15. Pred uvedením spotrebiča do prevádzky sa presvedčte, či je telo motora správne umiestnené v usadení.
16. Spotrebič nikdy nenechávajte zapnutý bez dohľadu.
17. **Upozornenie! Čepele sú veľmi ostré.** Pri manipulácii s čepeľami, pri vyprázdňovaní nádoby a počas čistenia buďte opatrní.
18. Spotrebič neuvádzajte do chodu s prázdnu miskou.
19. Spotrebič nepoužívajte bez veka na nádobe.
20. **Nepoužívajte spotrebič na miešanie veľmi tvrdých suchých potravín, ako je mäso s kosťami, sójové bôby, čierne korenie, kávové zrná, kocky ľadu a mrazené potraviny. Pri mixovaní ovocia alebo zeleniny vždy pridajte tekutinu.**
21. Spotrebič nepoužívajte v prostredí s vysokou teplotou.
22. Do nádoby na spracovanie nekladajte horúce potraviny/prísady (nad 60 °C) .
23. Sklenená nádoba sa nesmie vkladať do mikrovlnnej rúry ani umývať v horúcej vode

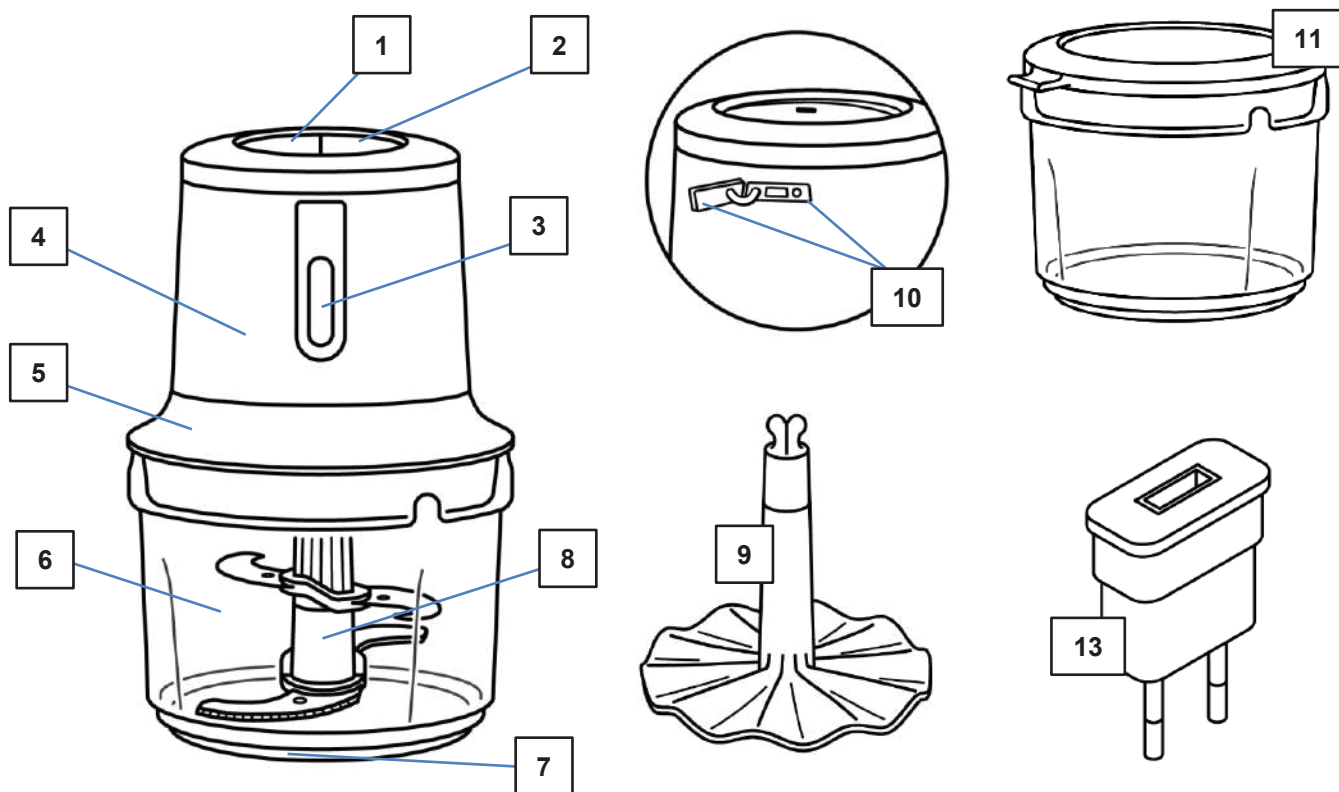
- pri teplote nad 50 °C.
24. Používanie neodporúčaného alebo výrobcom nedodávaného príslušenstva môže spôsobiť požiar, zasiahnutie elektrickým prúdom alebo poranenie.
 25. Neumiestňujte ho vedľa alebo na horúci plynový alebo elektrický sporák alebo do rozohriatej rúry.
 26. Telo motora a ochranný kryt sa môžu odstrániť až po tom, čo sa čepele úplne zastavia.
 27. Motor sa nesmie používať na iné účely.
 28. Mechanizmus uzamykania krytu nádoby sa nikdy nepokúšajte upravovať alebo poškodzovať.
 29. **UPOZORNENIE:** Po dokončení sekania potravín najprv vyberte čepeľ, až potom manipulujte s nasekanými potravinami. S nasekanými potravinami nemanipulujte skôr, než vyberiete čepeľ.
 30. Pre vypnutie spotrebiča uvoľnite tlačidlo napájania.
 31. Sekáčik nepoužívajte bez prestávky dlhšie ako 1 minútu. Po 1 minúte nepretržitého používania nechajte spotrebič 5 minút odpočívať, až potom pokračujte v jeho používaní.
 32. **Po vypnutí spotrebiča sa nôž ešte chvíľu otáča: dávajte pozor! Čepele sú veľmi ostré: pri ich čistení buďte opatrní!**
 33. **Pred použitím spotrebiča skontrolujte, či je nádoba stabilná a pevná.**
 34. **Spotrebič nevystavujte ohňu ani po skončení jeho životnosti alebo pri jeho vážnom poškodení: vnútorné súčasti, napríklad batérie, by mohli vybuchnúť.**
 35. Tento spotrebič je určený na domáce použitie a podobné účely:
 - kuchynské priestory pre zamestnancov v obchodoch, kanceláriách a na iných pracoviskách;
 - rekreačné farmy;
 - zákazníkom hotelov, penziónov a iných ubytovacích zariadení;
 - zariadenia typu „nocľah s raňajkami“.

KÁBEL A ZÁSTRČKA

36. Nenechajte kábel visieť z pracovnej dosky.
37. Vyvarujte sa ťahania alebo zakopnutia o napájací kábel. Kábel uchovávajte mimo dosahu zdrojov tepla, horúcich predmetov alebo otvoreného ohňa.
38. Pred čistením a počas nečinnosti spotrebiča odpojte kábel z elektrickej siete. Pri odpájaní kábla z elektrickej siete neťahajte za kábel, ale uchopte zástrčku.
39. Uistite sa, že je kábel úplne vytiahnutý.
40. Kábel sa nesmie skrúcať ani omotávať okolo spotrebiča.
41. Pravidelne kontrolujte, či kábel alebo zástrčka nie sú poškodené a či výrobok nespadol: ak vám spadol, prestaňte ho používať.
42. Ak je výrobok, kábel alebo zástrčka poškodená, nechajte vykonať kontrolu v autorizovanom stredisku. Nepokúšajte sa ho opraviť svojpomocne. Ak je spotrebič v záruke, obráťte sa na svojho predajcu, aby vám zabezpečil jeho opravu.
43. Nepovolené opravy alebo úpravy majú za následok zrušenie platnosti záruky.
44. Používajte len originálne príslušenstvo a náhradné diely.
45. **Používajte iba nabíjací adaptér, ktorý je súčasťou balenia.**
46. Nepoužívajte predžvovacie káble, viacnásobné zásuvky ani časovacie zariadenia.
47. Nabíjací adaptér pripájajte len do elektrických zásuviek v domácnosti: nepoužívajte

žiadny iný spôsob napájania.
48. Zástrčku nabíjacieho adaptéra nevytáhujte z elektrickej zásuvky ťahaním za USB kábel.

KOMPONENTY



1. Tlačidlo rýchlosti I (nízka rýchlosť)
2. Tlačidlo rýchlosti II (vysoká rýchlosť)
3. LED indikátory batérií
4. Jednotka motora
5. Ochranný kryt
6. Sklenená nádoba
7. Protišmyková podložka
8. Tyč so 4 čepeľami
9. Miešací/emulgačný zvlneý disk
10. Otvor na vkladanie a kryt otvoru
11. Veko na uskladnenie potravín v nádobe
12. Nabíjací USB-C kábel
13. Nabíjací adaptér

! POUŽÍVANIE VÝROBKU

Tento spotrebič je určený **VÝHRADNE NA DOMÁCE POUŽITIE**.

Nabíjací adaptér musí byť zapojený do elektrickej zásuvky striedavého prúdu (bežný prúd v domácnosti). Nepoužívajte žiadnu inú elektrickú zásuvku.

NEPOUŽÍVAJTE USB KÁBEL, AK MÁ POŠKODENÝ NAPÁJACÍ KÁBEL ALEBO KONEKTOR.

Používajte iba nabíjací adaptér, ktorý je súčasťou balenia.

RADY K BEZPEČNOSTI NABÍJACIEHO ADAPTÉRA/USB KÁBLA

1. Nikdy neťahajte za kábel.
2. Pre pripojenie pevne uchopte zástrčku a zasunúť ju do zásuvky.
3. Pre odpojenie uchopte nabíjací adaptér a vyberte ho zo zásuvky.
4. Pred každým nabíjaním skontrolujte, či USB kábel nie je prerezaný a/alebo opotrebovaný. Ak objavíte stopy po prerezaní alebo opotrebovaní, je potrebné USB kábel vymeniť.
5. Kábel nikdy neomotávajte pevne okolo zariadenia, pretože by mohlo dôjsť k nadmernému namáhaniu kábla v mieste pripojenia k nabíjačke alebo k nabíjaciemu portu spotrebiča, a v prípade jeho pretrhnutia k jeho poškodeniu.

PRED PRVÝM POUŽITÍM

1. Vybalte jednotlivé komponenty, uistite sa, že sú neporušené a kompletne, a opatrne odstráňte všetky obaly a nálepky. Obsah balenia:
 - 1 telo motora
 - 1 ochranný kryt
 - 1 tyč so 4 čepeľami
 - 1 zvlnený disk
 - 1 sklenená nádoba s vekom
 - 1 USB-C kábel
 - 1 nabíjací adaptér
2. Pred prvým použitím alebo po dlhšej dobe nečinnosti umyte všetky časti, ktoré prichádzajú do kontaktu s potravinami, ako je uvedené v odseku „Čistenie a údržba“.
3. **Pred použitím sa uistite, že sú všetky diely správne zmontované a na svojom mieste.**
4. Nabite spotrebič.

NABÍJANIE BATÉRIE

1. Otvorte gumovú ochranu na kryte motora. Pripojte USB-C konektor kábla ku krytu motora.
2. Pripojte USB-C konektor k nabíjaciemu adaptéru.
3. Pripojte nabíjací adaptér do elektrickej zásuvky.
4. Počas nabíjania budú kontrolky blikať. Svetlá prestanú blikať, keď sa zariadenie úplne nabije. Podrobnosti nájdete v časti „Svetelný indikátor“.
5. Úplné nabitie zariadenia trvá približne 4 hodiny. Nenabíjajte spotrebič dlhšie ako 12 hodín.
6. **Po dokončení nabíjania vyťahnite adaptér z elektrickej zásuvky aj zo spotrebiča. Počas nabíjania spotrebič nezapínajte.**

Poznámka:

- Spotrebič sa dodáva s batériou nabitou približne na 30 %. Počas používania sa môže rozsvietiť jeden alebo dva LED indikátory nabíjania. Spotrebič bude správne fungovať aj bez predchádzajúceho nabitia. Pred prvým použitím sa odporúča batériu úplne nabiť, aby bol výkon čo najlepší.
- Na zachovanie optimálneho výkonu a životnosti batérie odporúčame nabíjať batériu pri teplote okolia od 15 °C do 25 °C. Toto opatrenie zabráni vážnemu poškodeniu batérie.

POSKLADANIE SEKÁČIKA

1. Nádobu postavte na rovný, stabilný povrch.
2. Opatrne zdvihnite tyč s čepeľami, držte ju v strede, po odstránení ochranných krytov čepeľí ju nasadte na kovový kolík na dne misy a zaistite ju (ozve sa cvaknutie).
3. Umiestnite veko na sklenenú nádobu tak, že zarovnáte príslušné otvory v tvare obráteného U a zatlačíte ho na miesto.
4. Umiestnite jednotku motora tak, že zarovnáte kolíky na ochrannom veku s príslušnými otvormi na jednotke motora. Jednotka motora musí napevno zapadnúť do krytu bez vytvorenia medzier, inak nebude fungovať.

FUNGOVANIE

Upozornenie: Spotrebič nepoužívajte, ak je nádoba prázdna!

1. Umiestnite sekacie čepele alebo emulgačný disk na kovový kolík na dne nádoby.
2. Vložte potraviny na sekacie do misy. Nádobu nepreplňte, berte do úvahy, že na konci spracovania by objem potravín nemal presiahnuť 2/3 objemu nádoby.
3. Nasadte ochranný kryt s jednotkou motora na nádobu. Kontrolky budú chvíľu blikať, čím signalizujú, že spotrebič je pripravený na použitie.
4. Tlačte tlačidlo rýchlosti I (nízka) alebo II (vysoká), ktoré sa nachádza v hornej časti krytu motora.
5. Počas spracovania nechajte sekáčik v činnosti. Počas chodu sekáčikom netraste ani ním nehýbte.
6. Po ukončení cyklu spracovania uvoľnite tlačidlo zvolenej rýchlosti a spotrebič sa zastaví.
7. Pred odstránením jednotky motora a ochranného krytu sa uistite, že sa disk alebo čepele úplne zastavili.
8. Vyberte disk alebo čepele tak, že pevne uchopíte tyč a zdvihnete ju. **POZOR, čepele sú ostré!**
9. Po odstránení disku alebo čepeľí môžete suroviny vybrať z nádoby.

Ak sa počas používania okolo čepeľí usadzujú potraviny:

1. Uvoľnite tlačidlo rýchlosti a počkajte, kým sa čepele úplne zastavia.
2. Odstráňte jednotku motora a ochranný kryt.
3. Pomocou stierky opatrne odstráňte potraviny. Nepoužívajte prsty, pretože čepele sú ostré!
4. Po odstránení potravín a vyčistení čepeľí nasadte ochranný kryt a jednotku motora a pokračujte v činnosti.



TIPY NA POUŽITIE

- Rýchlym stlačením a uvoľnením tlačidla rýchlosti začnete spracúvať pulzným spôsobom, kým nedosiahnete požadovanú konzistenciu.
- Sekáčik nepoužívajte bez prestávky dlhšie ako 1 minútu. Po 1 minúte nepretržitého používania sa spotrebič môže prehrievať. Pred ďalším používaním nechajte spotrebič odpočívať najmenej 5 minút. Po vykonaní 3 cyklov musí spotrebič 15 minút odpočívať, aby sa hlavný motor ochladil.
- Aby sa predišlo poškodeniu čepeľí, prvé 3 sekundy pracujte na maximálnej rýchlosti, potom ju znížte.
- Uistite sa, že má spotrebič medzi jednotlivými operáciami prestávku najmenej 5 minút.
- **Nepoužívajte spotrebič na miešanie veľmi tvrdých suchých potravín, ako je mäso s kosťami, sójové bôby, čierne korenie, kávové zrná, kocky ľadu a mrazené potraviny. Pri mixovaní ovocia alebo zeleniny vždy pridajte tekutinu.**

SEKÁČIK

Potraviny	Množstvo	Doba spracúvania	Rýchlosť
Zelenina (nakrájaná na 2 cm kúsky)	≤300 g	5 - 10 sekúnd	II
Mäso (nakrájané na 2 cm kúsky)	≤270 g	10 - 15 sekúnd	II
Zrelý syr, napríklad Parmezán, Grana, Pecorino (nakrájaný na 1 cm kúsky)	≤300 g	15 - 20 sekúnd	II

EMULGAČNÝ DISK

Potraviny	Množstvo	Doba spracúvania	Rýchlosť
Emulzie (majonéza, omáčky, atď.)	≤350 ml	60 sekúnd	II
Krémy	≤250 ml	30 sekúnd	II
Celé vajcia alebo bielka	≤200 ml	60 sekúnd	I

- ❖ Uvedené doby spracúvania sú orientačné, pretože sa môžu líšiť v závislosti od kvality potravín a požadovaných výsledkov.
- ❖ **Sekáčik dokáže na jedno nabitie pripraviť až 45 porcií po 300 g na tepelnú prípravu.**

SVETELNÉ INDIKÁTORY

Svetelné indikátory na sekáčiku poskytujú informácie v rôznych situáciách.

- Výdrž batérie počas používania:
Ak sa sekáčik používa a batéria sa začne vybíjať, kontrolky sa postupne zhasínajú zhora nadol a signalizujú zostávajúcu kapacitu batérie.
 - Od 100 % do 66 % kapacity: svietia svetelné kontrolky 1, 2 a 3
 - Od 65 % do 33 % kapacity: svietia svetelné kontrolky 1 a 2
 - Od 32 % do 20 % kapacity: svieti svetelná kontrolka 1
 - Ak je stav nabitia batérie spotrebiča pod 20 %, kontrolka 1 bliká a spotrebič sa musí nabiť.
- Signalizácia nabíjania:
Svetelné indikátory poskytujú spätnú väzbu aj počas procesu nabíjania:
 - Ak je kapacita batérie pod 33 %, kontrolky 1, 2 a 3 budú počas nabíjania blikáť.
 - Ak je kapacita batérie od 65 % do 33 %, kontrolka 1 bude svietiť nepererušovane a kontrolky 2 a 3 budú blikáť.
 - Ak je kapacita batérie od 99 % do 66 %, kontrolky 1 a 2 budú svietiť nepretržite a blikáť bude len kontrolka 3.
 - Ak je kapacita batérie nad 99 %, kontrolky 1, 2 a 3 budú svietiť nepretržite a proces nabíjania sa považuje za ukončený.
- Signalizácia preťaženia:
 - Sekáčik má automatický ochranný systém, ktorý neumožňuje chod pri nadmernom zaťažení.
 - Ak je zaťaženie nadmerné, spotrebič sa automaticky vypne. Ak spotrebič zaznamená situáciu zvýšeného zaťaženia, všetky 3 kontrolky 5-krát zablikujú a spotrebič sa vypne. Uvoľnením tlačidla zapínania svetlá zhasnú. Znížte pracovné zaťaženie sekáčika, nechajte ho odpočívať dlhšie ako 15 minút a potom pokračujte v používaní.

 **UPOZORNENIE: Nevystavujte batérie ani spotrebič pôsobeniu ohňa alebo nadmerného tepla. Vystavenie pôsobeniu ohňa alebo teplôt nad 130 °C môže spôsobiť výbuch.**

ČISTENIE A ÚDRŽBA

Tento spotrebič neobsahuje opraviteľné časti. Nepokúšajte sa ho opraviť svojpomocne. Údržbu nechajte vykonať v kvalifikovanom servisnom centre s použitím výhradne originálnych náhradných dielov. Tým sa zaručí zachovanie bezpečnosti výrobku.

Zariadenie na konci jeho životného cyklu zneškodnite v súlade s miestnymi požiadavkami na ochranu životného prostredia.

ČISTENIE



Poznámka:

- **NEVKLADAJTE TELESO MOTORA DO UMÝVAČKY RIADU.**
- **NEPONÁRAJTE KRYT MOTORA, NABÍJACÍ ADAPTÉR ANI NABÍJACÍ KÁBEL DO VODY ALEBO INÝCH KVAPALÍN.**
- Časť motora vyčistite navlhčenou handričkou. Ak je silne znečistená, pridajte jemný čistiaci prostriedok.
- Sklenená misa, čepeľ a veko sú umývateľné horúcou vodou a saponátom. **S čepeľami narábajte opatrne, pretože sú ostré!**
- Na čistenie plastových dielov nepoužívajte drôtenky, rozpúšťadlá ani abrazívne prostriedky. **Pri čistení sa nedotýkajte čepeľí!**

ÚDRŽBA

- Pred odložením spotrebiča sa uistite, že sú všetky časti čisté a suché. Nikdy neodkladajte mokrý spotrebič.
- Ak sa spotrebič nepoužíva dlhšie ako 3 mesiace, odporúčame ho pred použitím dobiť.
- Skladujte na suchom mieste pri teplote okolia 5 °C - 35 °C.

TECHNICKÉ ÚDAJE

- Lítiová batéria: 11.1 V, 2000 mAh, 22.2 Wh
- Výkon: 200 W
- USB kábel typu C
- Vstupné napätie: DC 5 V, 2 A
- Výdrž batérie: až 45 porcií nasekanej zeleniny po 300 g na tepelnú prípravu.
- Rozmery: 23x14,5x14,5 cm
- Hmotnosť netto: 1685 g

Nabíjací adaptér

- Vstup: AC 100-240 V ~ 50-60 Hz, 0.5 A max
- Výstup: DC 5 V – 2.0 A, 10 W

RIEŠENIE PROBLÉMOV

Problém	Riešenie
Sekáčik sa nezapne.	Skontrolujte, či je sekáčik nabitý. Batériu nabíjajte, ak bliká indikátor 1 alebo ak je batéria úplne vybitá.
Sekáčik sa nenabíja.	Uistite sa, že sú káble správne zasunuté v príslušných slotoch.
Sekáčik sa zastaví počas používania.	V prípade preťaženia alebo uviaznutia potravín na čepeli sa spotrebič automaticky vypne, aby nedošlo k poškodeniu motora. Rozdelte proces prípravy na menšie množstvá. Pri niektorých receptoch môže pridanie tekutín do nádoby zmierniť zaťaženie motora.
Potraviny sa hromadia na kryte alebo stenách nádoby	V nádobe môže byť príliš veľa potravín. Vypnite spotrebič, počkajte, kým sa čepele prestanú otáčať, odoberte ochranný kryt a vyčistite nádobu a kryt stierkou. Prebytočné potraviny odstráňte.
Potraviny nie sú nakrájané rovnomerne	Množstvo potravín na sekanie je príliš veľké alebo kúsky sú príliš veľké. Nakrájajte potraviny na menšie kúsky alebo znížte ich množstvo.
Potraviny sú nasekané príliš nadrobno alebo sú vodnaté	Potraviny sa spracovávali príliš dlho. Odporúčame spotrebič spustiť na kratšiu dobu alebo použiť krátke impulzy.
Problém nie je vyriešený.	Obráťte sa na autorizované servisné stredisko.

ZHODA VÝROBKU

Výrobca Tognana Porcellane S.p.A. vyhlasuje, že výrobok Sekáčik Mod. Avant-Space (kód D2DTU01AVSPD2M2) je v zhode so smernicou Európskeho parlamentu a Rady 2014/30/EÚ z 26. februára 2014 o harmonizácii právnych predpisov členských štátov týkajúcich sa elektromagnetickej kompatibility.

Výrobca Tognana Porcellane S.p.A. vyhlasuje, že výrobok Sekáčik Mod. Avant-Space (kód D2DTU01AVSPD2M2) je v zhode so smernicou Európskeho parlamentu a Rady 2014/35/EÚ z 26. februára 2014 o harmonizácii právnych predpisov členských štátov týkajúcich sa sprístupnenia elektrického zariadenia určeného na používanie v rámci určitých limitov napätia na trhu.

Výrobca Tognana Porcellane S.p.A. vyhlasuje, že výrobok Sekáčik Mod. Avant-Space (kód D2DTU01AVSPD2M2) je v zhode so smernicou Európskeho parlamentu a Rady 2009/125/ES z 21. októbra 2009 o vytvorení rámca na stanovenie požiadaviek na ekodizajn energeticky významných výrobkov.

Výrobca Tognana Porcellane S.p.A. vyhlasuje, že výrobok Sekáčik Mod. Avant-Space (kód D2DTU01AVSPD2M2) je v zhode so smernicou Európskeho parlamentu a Rady 2011/65/EÚ z 8. júna 2011 a následnou smernicou Komisie 2015/863 o obmedzení používania určitých nebezpečných látok v elektrických a elektronických zariadeniach.



Podľa smernice Európskeho parlamentu a Rady 2012/19/EÚ zo 4. júla 2012 o odpade z elektrických a elektronických zariadení (OEEZ) prítomnosť symbolu preškrtnutého koša znamená, že tento spotrebič sa nepovažuje za komunálny odpad, a preto jeho zneškodnenie podlieha separovanému zberu. Jeho zneškodnenie iným ako separovaným spôsobom môže potenciálne poškodiť životné prostredie a zdravie. Tento výrobok je možné vrátiť predajcovi pri kúpe nového spotrebiča. Nesprávne zneškodnenie spotrebiča sa považuje za podvodné konanie a podlieha sankciám zo strany orgánu pre ochranu obyvateľstva. Pre ďalšie informácie sa obráťte na miestny úrad životného prostredia.

ZÁRUČNÉ PODMIENKY

Spoločnosť Tognana Porcellane S.p.A., distribútor značky TOGNANA na talianskom území, Vám ďakuje za to, že ste si vybrali jej výrobok, a zaručuje, že jej spotrebiče sú výsledkom najnovších technológií a výskumu.

Na spotrebič sa vzťahuje bežná záruka po dobu DVOCH ROKOV od dátumu zakúpenia prvým používateľom. Táto záruka nemá vplyv na účinnosť platných predpisov týkajúcich sa spotrebného tovaru (čl. 1519 a) - h) Občianskeho zákonníka).

Na uplatnenie nároku v rámci záruky musí spotrebiteľ predložiť účtenku alebo faktúru preukazujúcu nákup výrobku.

Ak si spotrebiteľ želá uplatniť reklamáciu v rámci záruky, musí sa obrátiť priamo na spoločnosť Tognana Porcellane S.p.A. na e-mailovej adrese: support@tognana.com, alebo na telefónnom čísle **+39 0422 – 6721**.

Komponenty alebo diely, ktoré sú chybné z preukázaných výrobných príčin, budú bezplatne opravené alebo vymenené našou autorizovanou servisnou sieťou počas vyššie uvedenej záručnej doby.

Náklady na opravu vrátane nákladov na náhradné diely a prepravné náklady na dodanie bezchybného výrobku alebo komponentu hradí spoločnosť Tognana Porcellane S.p.A.

Ak spoločnosť Tognana Porcellane S.p.A. alebo servisné stredisko požiadajú o vrátenie chybného výrobku alebo komponentu, znáša spoločnosť Tognana Porcellane S.p.A. aj náklady na dopravu. Spotrebiteľ však znáša náklady na vhodný obal pre vrátenie chybného výrobku alebo komponentu.

Spoločnosť Tognana Porcellane S.p.A. si vyhradzuje právo na úplnú výmenu spotrebiča, ak oprava nie je možná alebo je príliš nákladná, za iný identický (alebo podobný) spotrebič počas záručnej doby.

V tomto prípade zostáva dátum začiatku záručnej lehoty rovnaký ako pri prvom nákupe: plnenie v rámci záruky nepredlžuje záručnú lehotu.

Tento spotrebič sa nikdy nebude považovať za chybný z hľadiska materiálu alebo spracovania, ak bol upravený, zmenený alebo prispôbený tak, aby vyhovoval národným alebo miestnym bezpečnostným a/alebo technickým normám platným v inej krajine, než pre ktorú bol pôvodne navrhnutý a vyrobený.

Tento spotrebič bol navrhnutý a vyrobený len na domáce použitie: akékoľvek iné použitie bude mať za následok stratu záruky.

Záruka sa nevzťahuje na:

- diely podliehajúce opotrebovaniu alebo znehodnoteniu, ani na diely, ktoré si vyžadujú pravidelnú výmenu a/alebo údržbu;
- profesionálne používanie výrobku;
- funkčné poruchy alebo akékoľvek chyby spôsobené nesprávnou inštaláciou, konfiguráciou, aktualizáciou softvéru/BIOS/firmvéru, ktoré neboli vykonané autorizovaným personálom spoločnosti Tognana Porcellane S.p.A.
- opravy alebo zásahy vykonané osobami, ktoré nie sú oprávnené spoločnosťou Tognana Porcellane S.p.A.;
- manipuláciu s komponentmi montáže alebo so softvérom.

Ďalšie nároky, najmä nároky na náhradu škody, sú vylúčené, pokiaľ zákon neukladá povinnú zodpovednosť.

Po skončení záručnej doby alebo v prípade výrobkov, na ktoré sa záruka nevzťahuje, je spoločnosť Tognana Porcellane S.p.A. naďalej k dispozícii zákazníkovi v prípade akýchkoľvek otázok alebo informácií. Viac informácií nájdete aj na našej internetovej stránke:

www.tognana.com.



**Scan QRcode
to download the
digital instruction
booklet.**

MADE IN PRC



Imported by: TOGNANA PORCELLANE SPA – Via Capitello 22, 31030 Casier (TV) - Italy

Tognana reserves the right to make any changes necessary to improve the product quality and appearance at any time without prior notice.